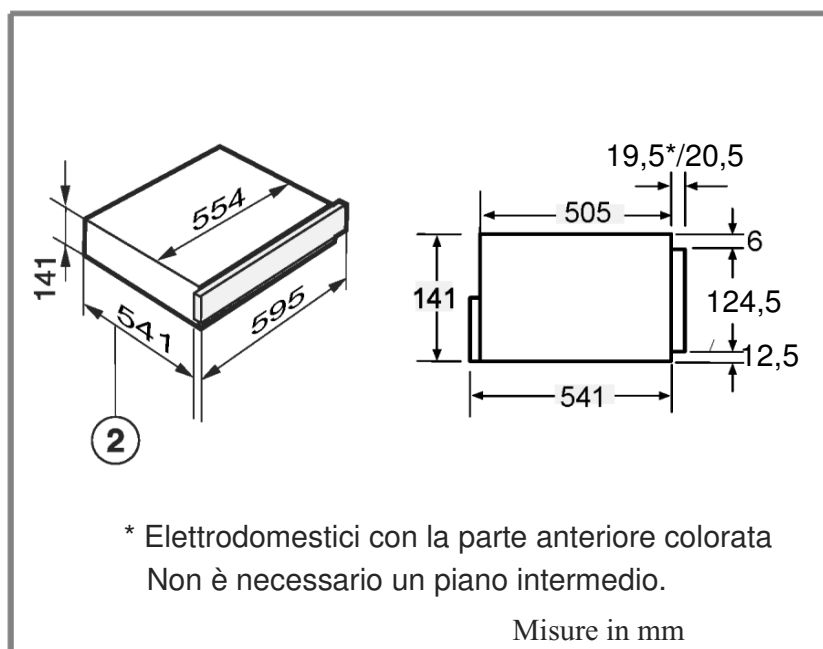
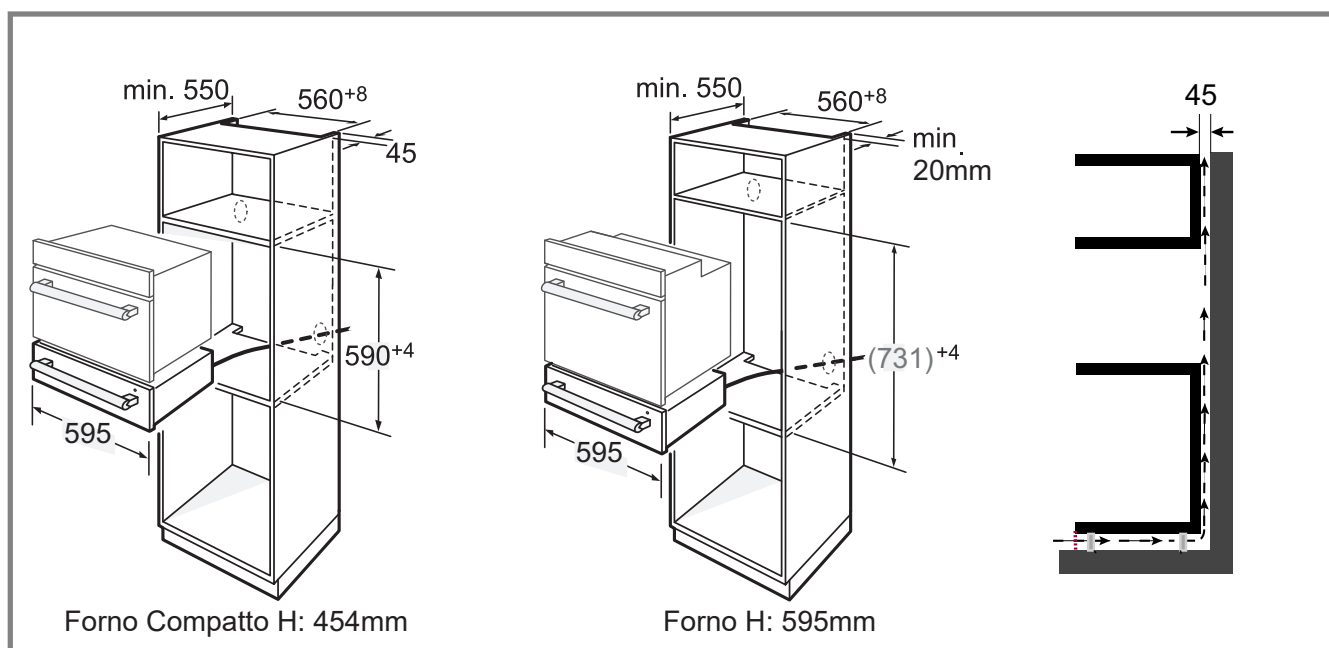
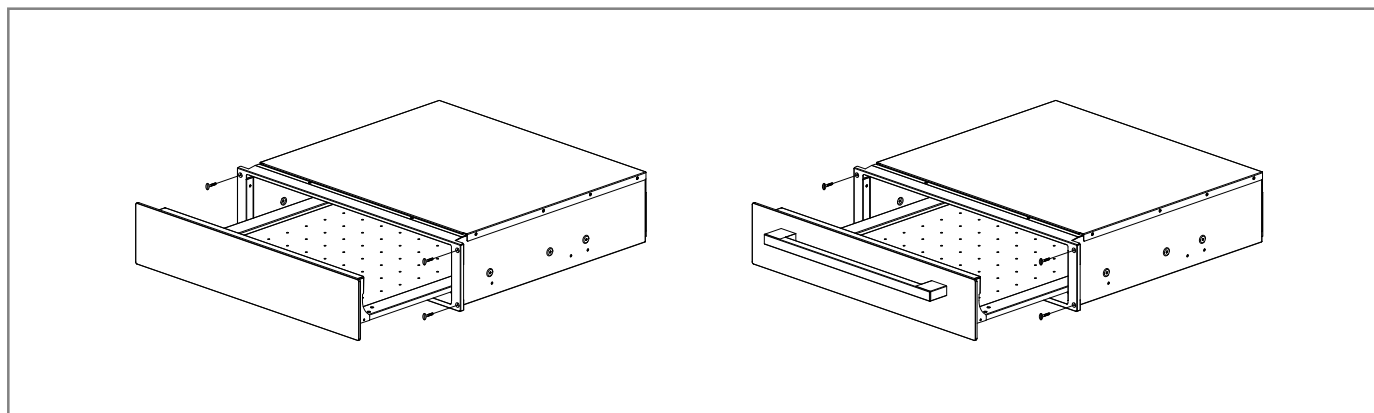


## Dimensioni di incasso

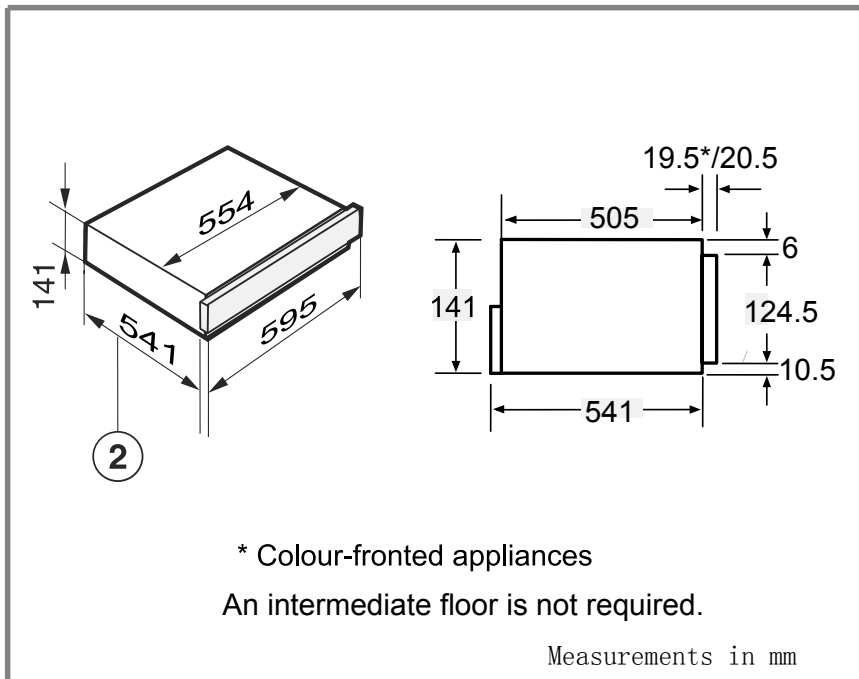
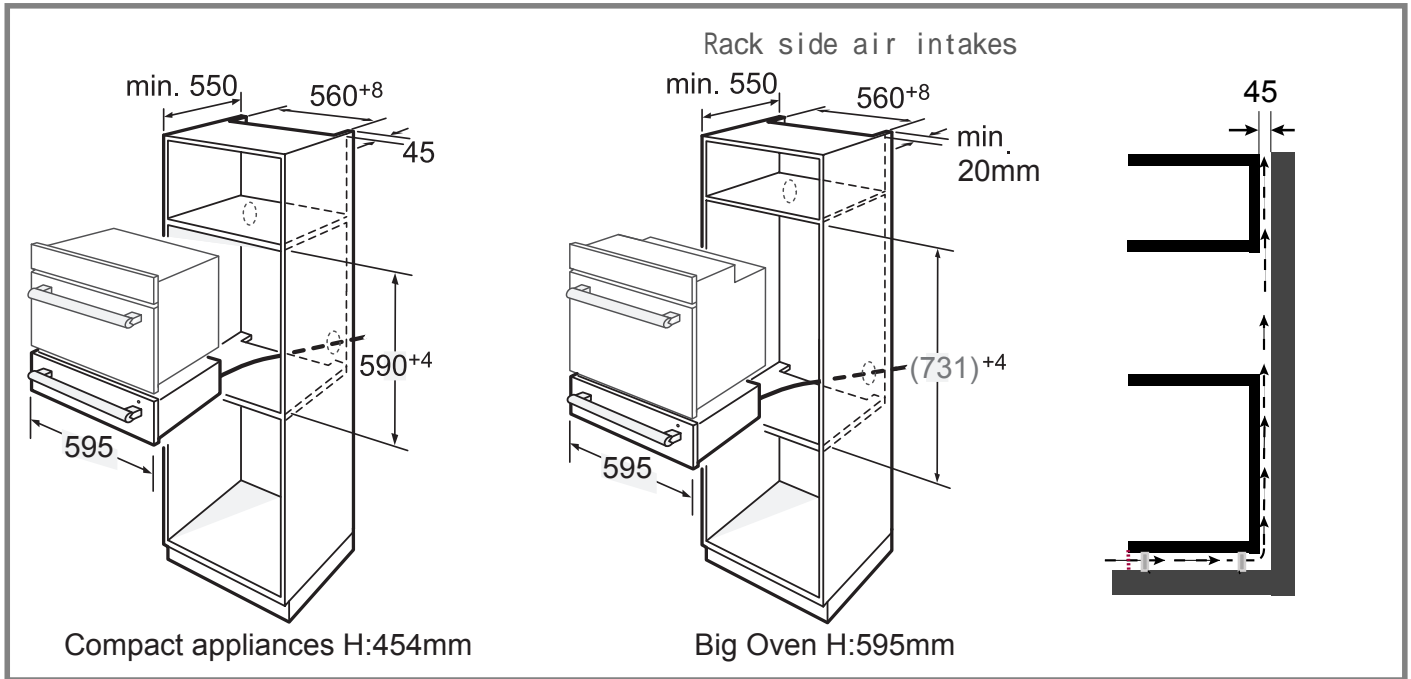


- ① Foro di ventilazione necessario in combinata con un forno pirolitico
- ② Dimensioni di incasso incluso il collegamento del cavo alla presa di corrente  
Cavo di collegamento  
L = 1000 mm
- \* Elettrodomestici con parte anteriore in vetro
- \* Elettrodomestici con parte anteriore in metallo

NOTA:  
La potenza massima degli elettrodomestici compatti è 3350 W.



# Building-in dimensions



① Ventilation cut-out required when combined with a pyrolytic oven

② Building-in dimension including mains supply cable connection  
Connection cable L = 1000 mm  
\* Appliances with glass front  
\*\* Appliances with metal front

NOTE:

- 1) The maximum power of compact appliances is 3350W.
- 2) The power cord can only be routed through the hole in the bottom of the cabinet to avoid touching the back shell of the oven.

