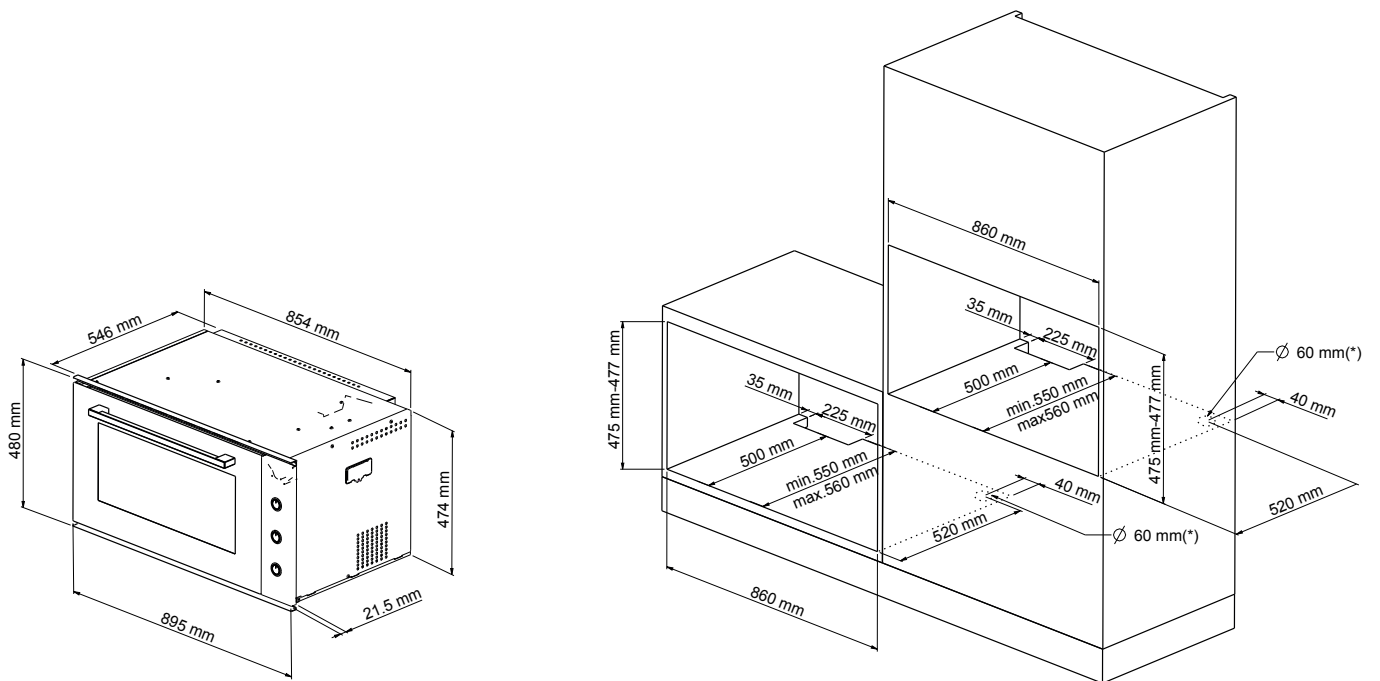


## **i** DIMENSIONI GENERALI DEL PRODOTTO E DEL MOBILE



(\*) Fare passare il cavo di alimentazione del forno attraverso il foro di diametro 60 mm.

