

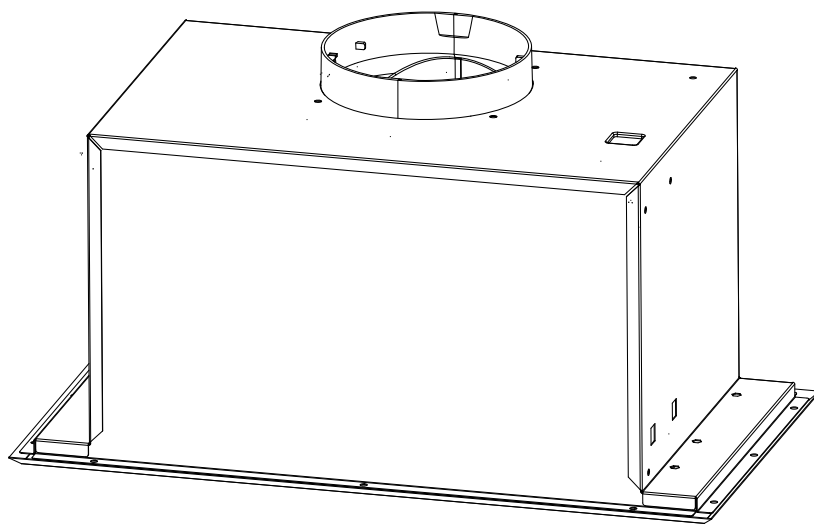


Master Kitchen

CAPPA DA CUCINA

MANUALE DI ISTRUZIONI

**MODELLO: MKHD BI5203 XS
MKHD BI7003 XS**



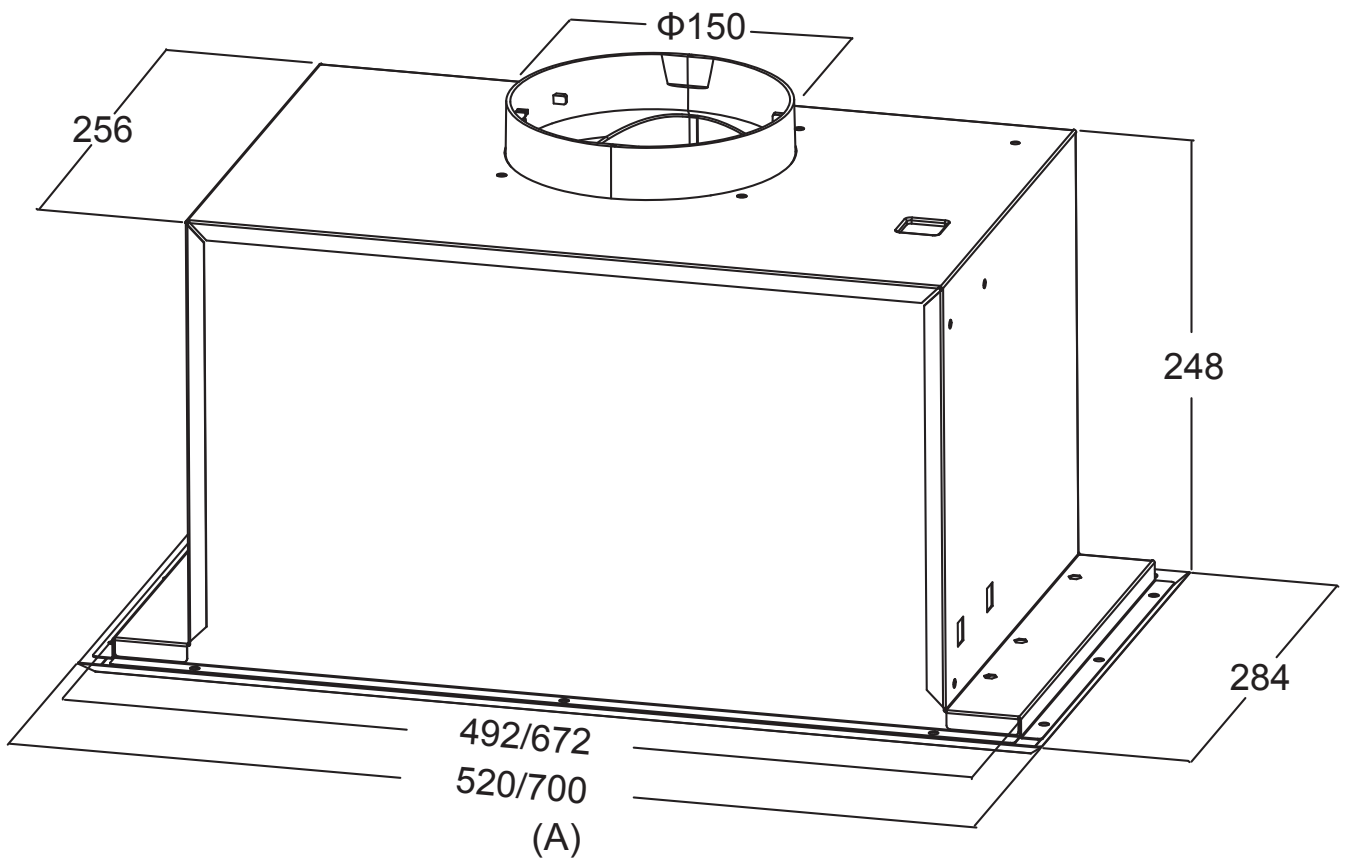
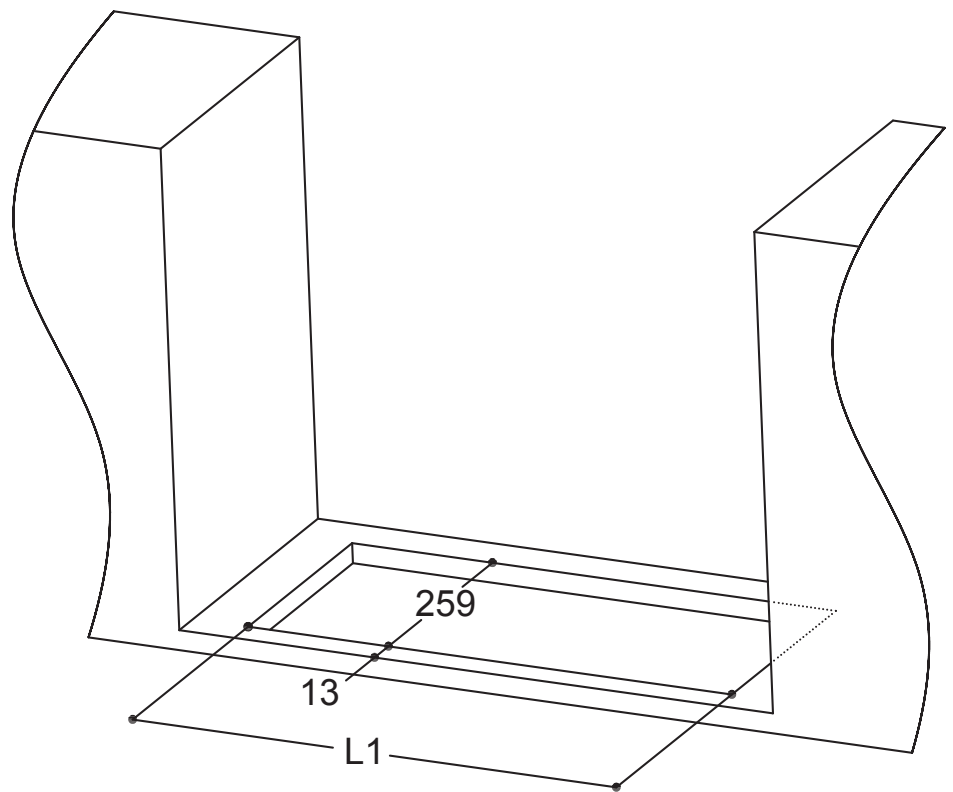
01	Indice.....	1
02	Avvertenze.....	2
03	Avvisi di sicurezza.....	3
04	Misure.....	4
05	Installazione.....	6
06	Utilizzo.....	9
07	Manutenzione.....	10
08	Risoluzione dei problemi.....	13
09	Parametri principali.....	14
10	Smaltimento.....	14

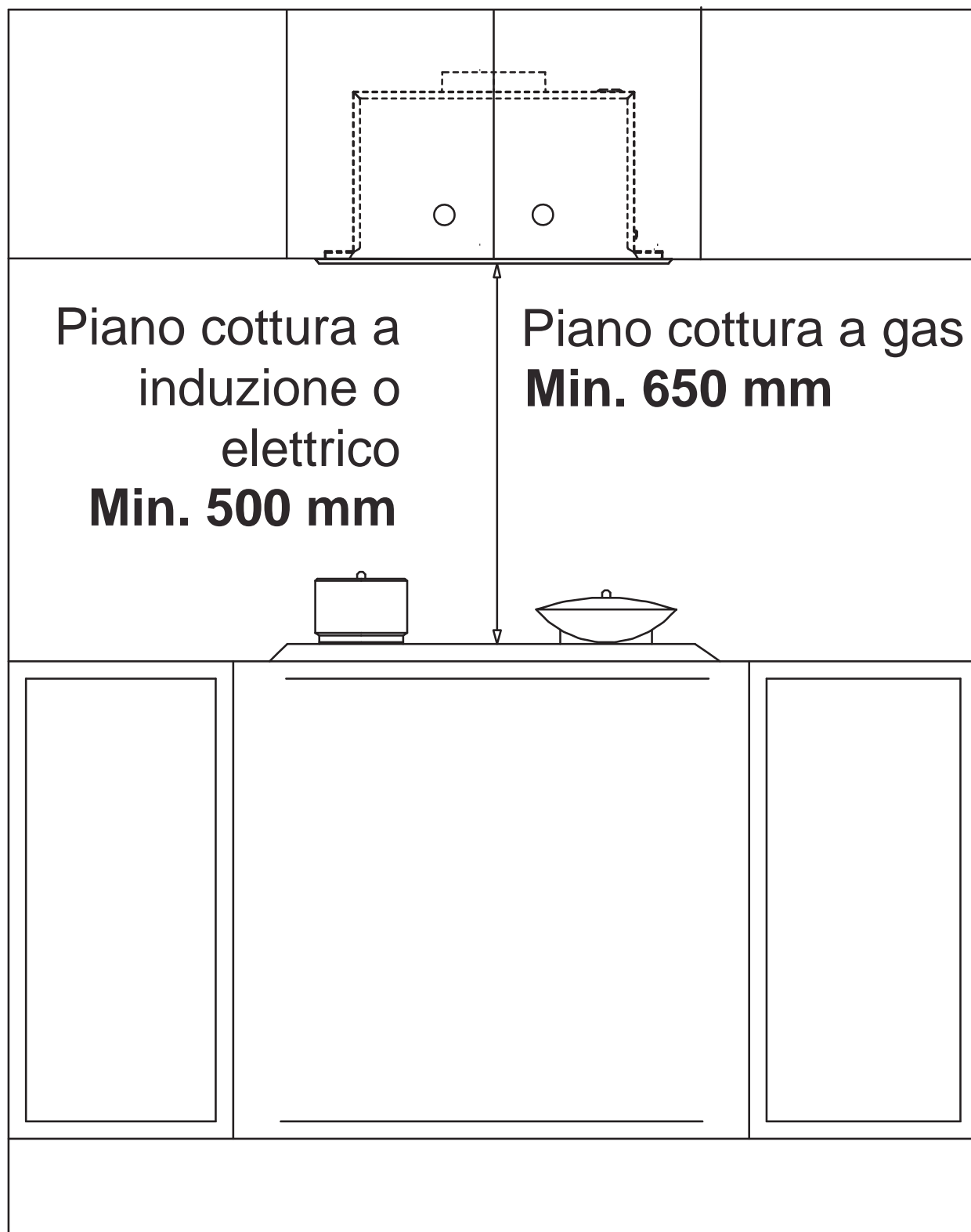
- Questo apparecchio può essere utilizzato da bambini dagli 8 anni in su e da persone con ridotte capacità psichiche, sensoriali o mentali o prive dell'esperienza e delle conoscenze necessarie, solo se lo utilizzano sotto la supervisione di una persona responsabile o secondo le istruzioni ricevute per un uso sicuro dell'apparecchio e se ne comprendono i pericoli. I bambini non devono giocare con l'apparecchio. Le operazioni di pulizia e manutenzione a carico dell'utente non devono essere effettuate da bambini senza la supervisione di un adulto. Se il cavo di alimentazione è danneggiato, deve essere sostituito dal produttore, da un agente dell'assistenza o da una persona altrettanto qualificata, per evitare possibili rischi.
- Garantire sempre un'adeguata ventilazione del locale quando la cappa viene utilizzata contemporaneamente ad apparecchi che bruciano gas o altri combustibili.
- Il filtro è in alluminio ad alta densità.
- Si raccomanda di non utilizzare detergenti corrosivi per la pulizia. Il corretto funzionamento dell'unità dipende dalla regolarità della manutenzione.
- Per proteggere il corpo principale dalla corrosione dovuta all'accumulo di sporco nel tempo, la cappa deve essere pulita con acqua calda e un detergente non corrosivo ogni due mesi.
- Se la pulizia non viene eseguita secondo le istruzioni, vi è il rischio di incendio.
- Non accendere fiamme libere sotto la cappa di aspirazione.
- L'aria non deve essere scaricata in una canna fumaria utilizzata per scaricare i fumi degli apparecchi che bruciano gas o altri combustibili.
- La distanza minima tra la superficie di appoggio delle pentole sul piano cottura e la parte più bassa della cappa è di 650 mm.
- Le norme relative allo scarico dell'aria devono essere rigorosamente rispettate.
- L'apparecchio copre al massimo 4 piastre di cottura.
- **ATTENZIONE:** Le parti accessibili possono surriscaldarsi se utilizzate con apparecchi di cottura.

Avvisi di sicurezza.

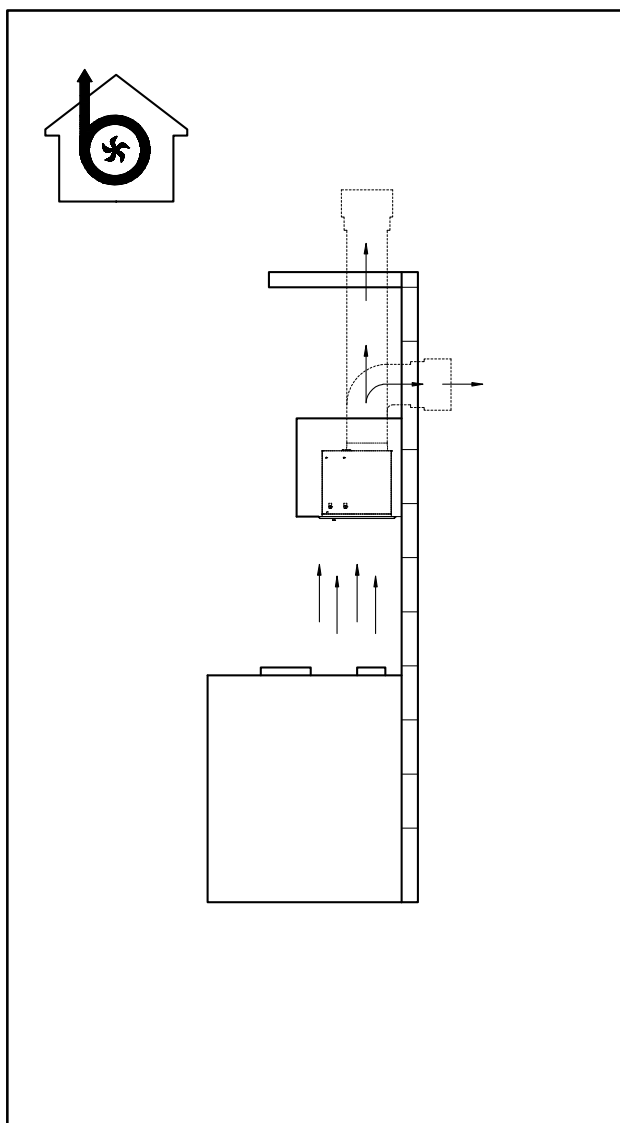
- L'apparecchio non è destinato all'uso da parte di bambini piccoli o di persone inferme, senza la dovuta sorveglianza.
- I bambini devono essere sorvegliati per garantire che non giochino con l'apparecchio.
- Collegare il cavo di alimentazione alla presa di corrente con terminale di continuità di messa a terra.
- La cappa è pensata unicamente per uso domestico e non è adatta per barbecue, arrostiti e altri scopi commerciali.
- La cappa e il filtro devono essere puliti regolarmente seguendo le istruzioni.
- Non utilizzare fiamme libere e non posizionare olio caldo sotto l'apparecchio.
- In caso di guasto dell'apparecchio, contattare il servizio assistenza.
- Areare sempre la cucina.
- Prima di qualsiasi operazione di manutenzione e pulizia, assicurarsi che l'alimentazione sia stata scollegata.
- Se il cavo di alimentazione è danneggiato, deve essere sostituito dal produttore, da un agente dell'assistenza o da una persona altrettanto qualificata, per evitare possibili rischi. Il cavo di alimentazione di ricambio deve essere fornito dal produttore o dal venditore.
- Se la spina o il cavo sono danneggiati, contattare il centro assistenza.
- Se la pulizia non viene eseguita secondo le istruzioni, vi è il rischio di incendio.
- Se il cavo di collegamento è danneggiato, rivolgersi al produttore, al personale di assistenza o ad altri tecnici qualificati.
- Utilizzare l'apparecchio secondo le istruzioni, per evitare il rischio di incendio.
- L'aria di scarico non deve essere rilasciata in una canna fumaria o in un camino utilizzati per scaricare i fumi di altri apparecchi che bruciano gas.
- Seguire le leggi locali applicabili per lo scarico dell'aria esterna.

A	520	700
L1	497	677

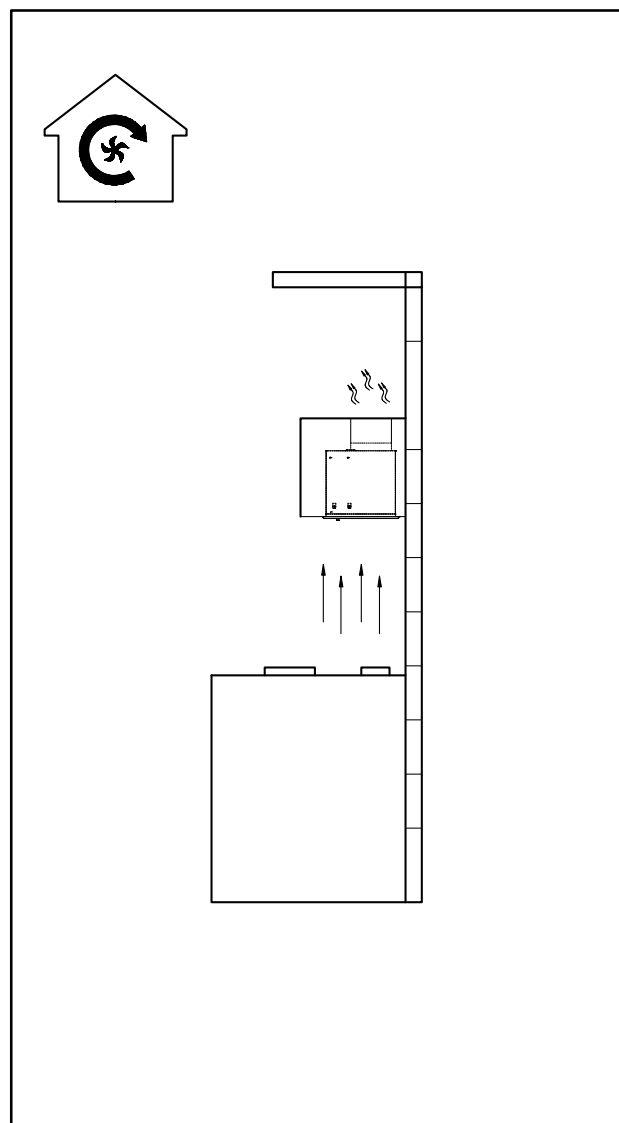




Di seguito vengono raffigurate due possibili modalità di ventilazione: modalità di aspirazione dell'aria e modalità di ricircolo. Prima dell'installazione, scegliere una di queste modalità.



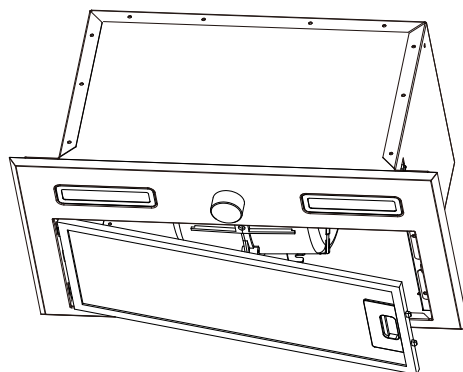
Modalità di aspirazione dell'aria



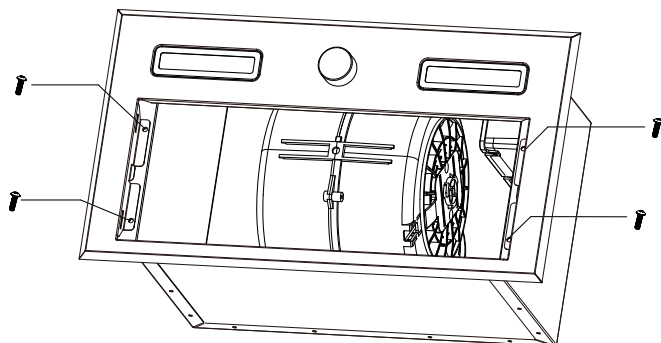
Modalità di ricircolo

Installazione

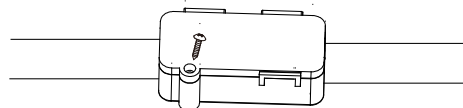
- Premere il fermo del filtro metallico e rimuovere il filtro.



- Rimuovere il telaio in acciaio inossidabile svitando le 4 viti (M4*10).



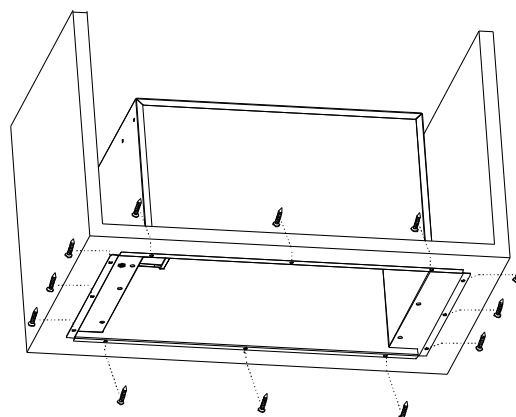
- Svitare le viti (ST4*10), rimuovere il coperchio della morsettiera, scollegare cavi dei comandi in corrispondenza dei connettori.



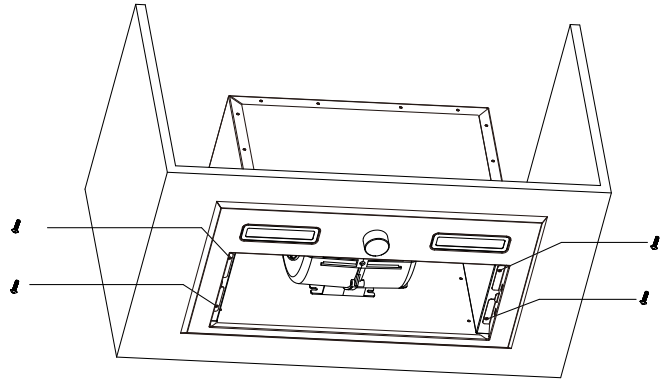
- Scollegare i fili della luce in corrispondenza dei connettori.



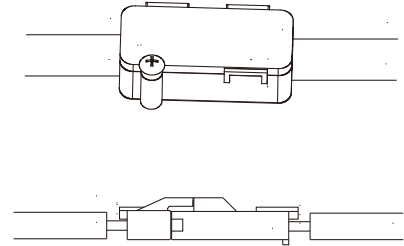
- Fissare la cappa nell'apposito vano utilizzando le 12 viti (ST4*18).



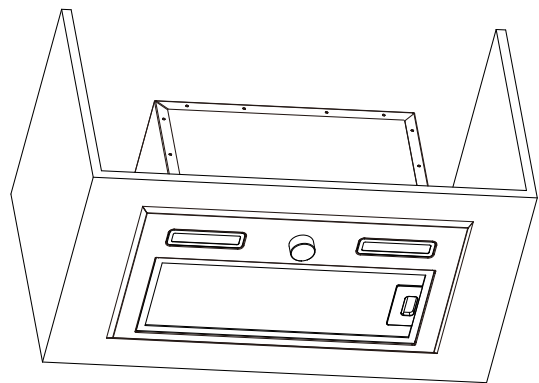
- Riavvitare il telaio in acciaio inossidabile con le 4 viti rimosse come precedentemente descritto.



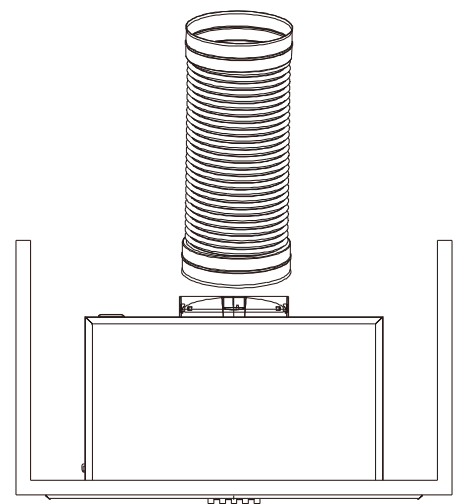
- Ricollegare i cavi dei comandi e della luce.



- Riposizionare il filtro metallico.

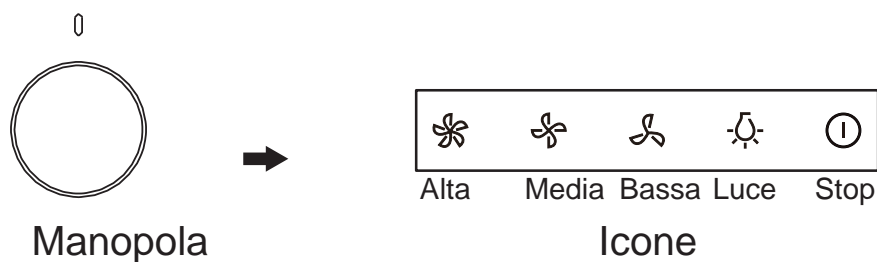


- Installare il tubo di uscita dell'aria (opzionale).



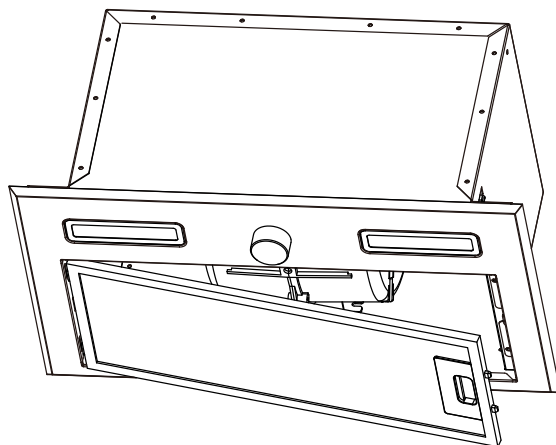
Regolazione della velocità. Vedere la figura seguente (Per alcuni modelli).

- Ruotare la manopola sull'icona **Stop**, per arrestare il motore.
- Ruotare la manopola sull'icona della **Luce**, per accendere le due luci.
- Ruotare la manopola sull'icona **Bassa** (velocità), per azionare il motore a bassa velocità con le due luci accese.
- Ruotare la manopola sull'icona **Media** (velocità), per azionare il motore a media velocità con le due luci accese.
- Ruotare la manopola sull'icona **Alta** (velocità), per azionare il motore ad alta velocità con le due luci accese.



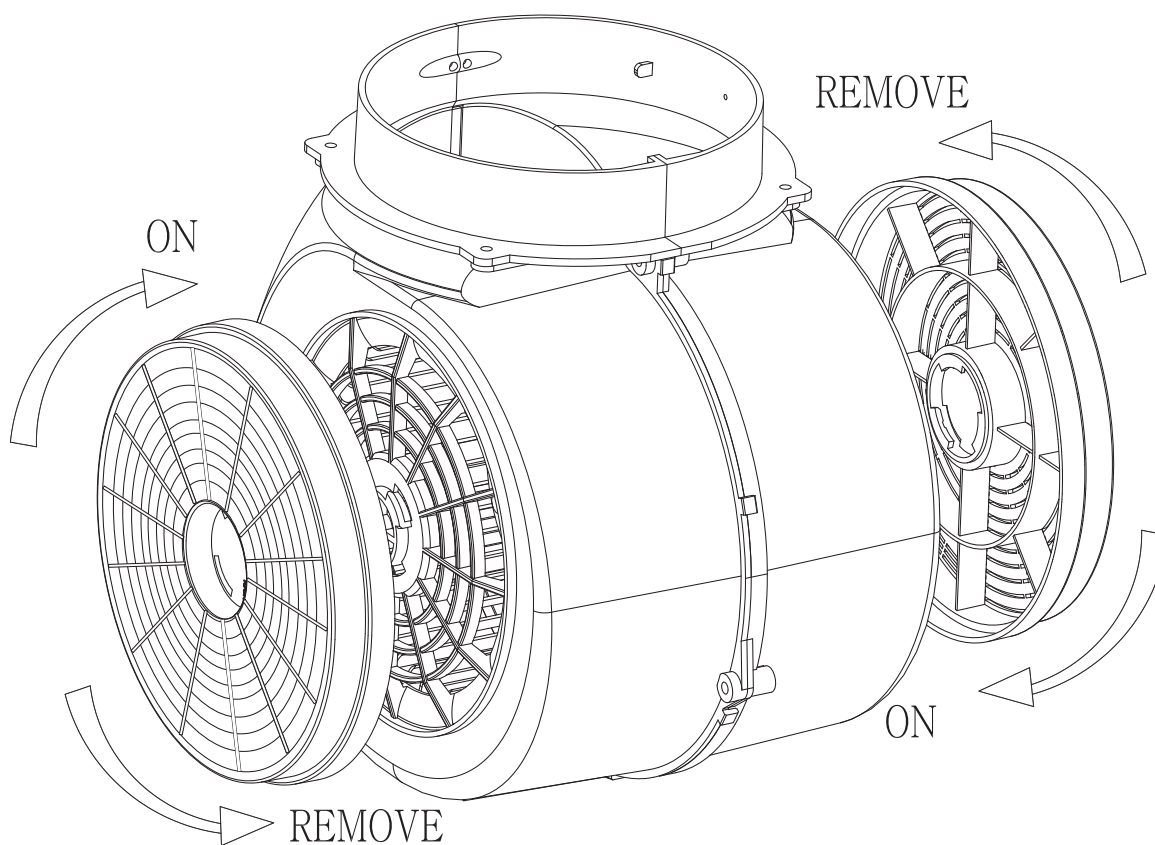
Pulizia del filtro

- Rimuovere il filtro metallico come descritto nella sezione Installazione (pagina 7).
- Lavarlo a mano e MAI in lavastoviglie.
- Si prega di non utilizzare detersivi abrasivi, in quanto potrebbero danneggiare la cappa.
- Assicurarsi che la cappa sia spenta prima della pulizia.



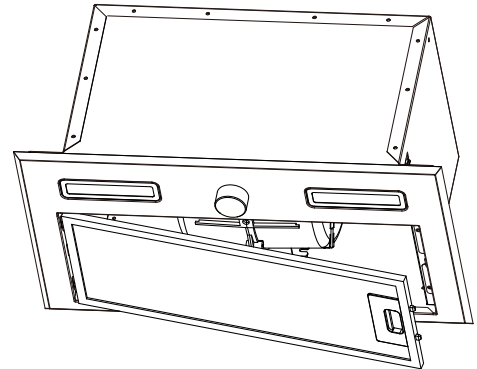
Sostituzione del filtro

- Rimuovere il filtro metallico come descritto nella sezione Installazione (pagina 7).
- Rimuovere il filtro ai carboni attivi saturo (opzionale), come indicato.
- Montare il nuovo filtro ai carboni attivi, come indicato.
- Riposizionare il filtro metallico antigrasso come descritto nella sezione Installazione (pagina 8).

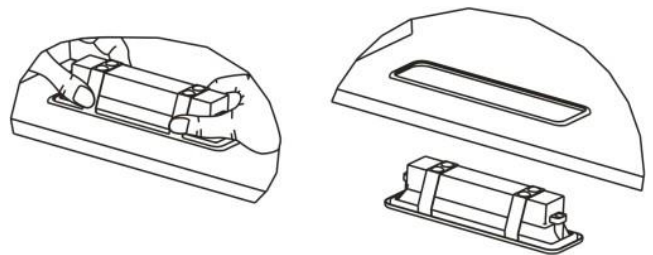


Sostituzione della luce

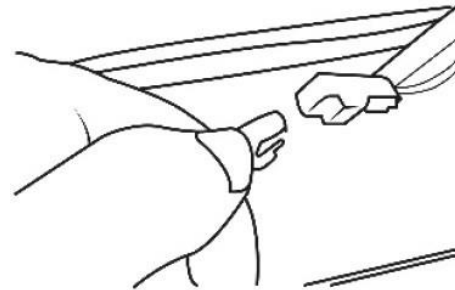
- Premere il fermo del filtro metallico e rimuovere il filtro




- Spingere la lampada dall'interno, per rimuoverla. Scollegare i cavi della luce.



- Scollegare i cavi della luce.



- Collegare i cavi della nuova luce.
- Spingere la nuova luce dall'esterno e fissarla nell'alloggiamento.

	Potenza max	Tensione	Immagine	Calotta lampada	Codice ILCOS D
Quadrato / Diametro: 33,2 mm x 120 mm	1,5 W	12 V CC		---	DSS-1.5-S-33.2 /120

Risoluzione dei problemi

Guasto	Causa	Soluzione
La luce è accesa, ma il motore non funziona.	La ventola è bloccata.	
	Il condensatore è danneggiato.	Sostituire il condensatore.
	Il motore è danneggiato.	Sostituire il motore.
	I fili interni del motore sono tagliati / scollegati. Si genera un odore sgradevole.	Sostituire il motore.
La luce e il motore non funzionano.	Oltre ai punti sopra descritti, controllare quanto segue:	
	La luce è danneggiata.	Sostituire le luci.
	Il cavo di alimentazione non è collegato correttamente.	Collegare i fili attenendosi allo schema elettrico.
Perdita d'olio.	L'ingresso e l'uscita di ventilazione non sono sigillati ermeticamente.	Sigillare l'uscita utilizzando della colla.
	Perdita nel raccordo della sezione a U e nel coperchio.	Sigillare la sezione a U con una pasta o una vernice apposita.
Vibrazioni.	La ventola, se danneggiata, può generare delle vibrazioni.	Sostituire la ventola.
	Il motore non è fissato saldamente.	Fissare saldamente il motore.
	La cappa non è fissata saldamente.	Fissare saldamente la cappa.
Aspirazione insufficiente.	La distanza tra la cappa e il piano cottura è eccessiva.	Regolare la distanza.
	Eccessiva ventilazione da porte o finestre aperte.	Scegliere una nuova posizione di installazione dell'apparecchio, oppure chiudere alcune porte/finestre.
L'apparecchio è inclinato.	Le viti di fissaggio non sono state strette sufficientemente.	Stringere le viti di fissaggio in modo che l'apparecchio si trovi in posizione perfettamente orizzontale.
	Le viti di sospensione non sono state strette sufficientemente.	Stringere le viti di sospensione in modo che l'apparecchio si trovi in posizione perfettamente orizzontale.

Schema elettrico

- Per lo schema elettrico, fare riferimento all'etichetta riportata sul corpo principale del prodotto.

Parametri

Tensione	220-240 V~ 50 Hz
Potenza nominale	108 W
Potenza di illuminazione	1,5 W x 2
Potenza del motore	105 W
Diametro del tubo dell'aria	150 mm
Flusso d'aria	440 m ³ /h
Rumorosità	64 dB(A)

Il parametro del flusso d'aria viene testato in condizioni di 230 V~ 50 Hz, nel rispetto dell'intervallo di tensione predefinito di 220-240 V~ 50 Hz, e senza filtro ai carboni attivi.

Smaltimento



Si raccomanda di smaltire il prodotto presso il centro di raccolta/recupero dei rifiuti della comunità locale, assicurandosi che lo smaltimento non rappresenti un pericolo per i bambini. La spina deve essere resa inutilizzabile e il cavo deve essere tagliato, per evitarne un uso improprio.



Master Kitchen
Midea Italia srl
Made in P.R.C.

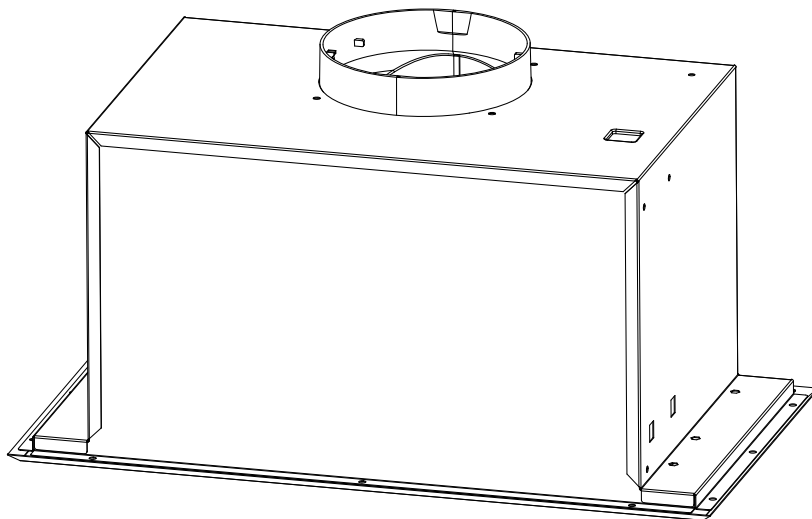


Master Kitchen

COOKER HOOD

INSTRUCT ON MANUAL

**MODEL: MKHD BI5203 XS
MKHD BI7003 XS**

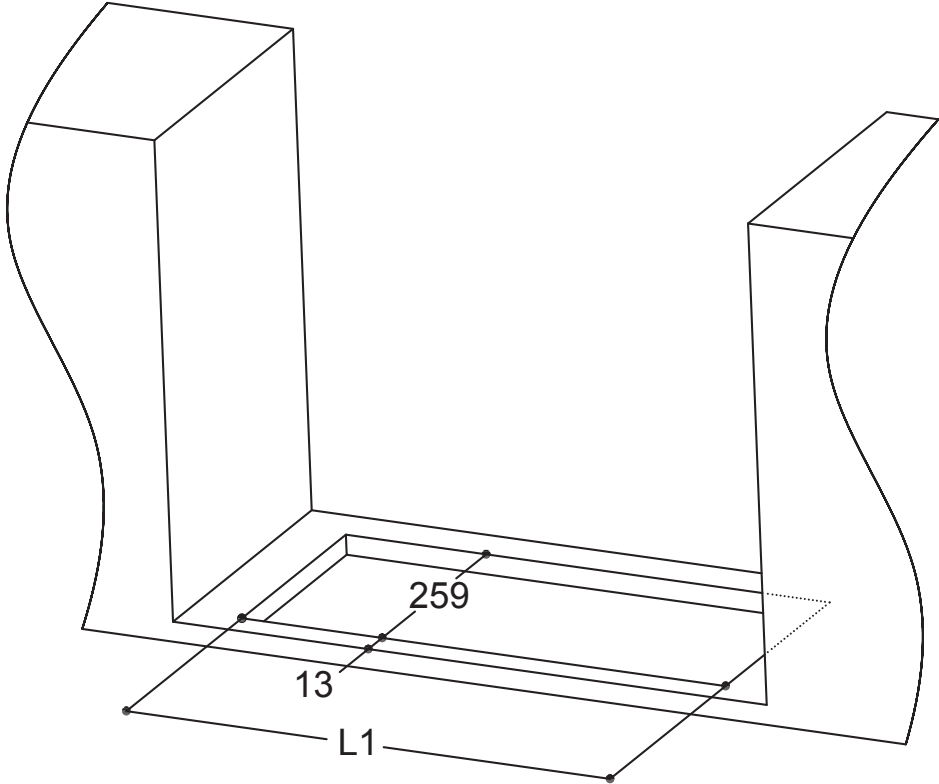


01	Contents.....	1
02	Warnings.....	2
03	Safety Warning.....	3
04	Measurement.....	4
05	Installation.....	6
06	Use.....	9
07	Maintenance.....	10
08	Trouble Shooting.....	13
09	Main Parameters.....	14
10	Disposal.....	14

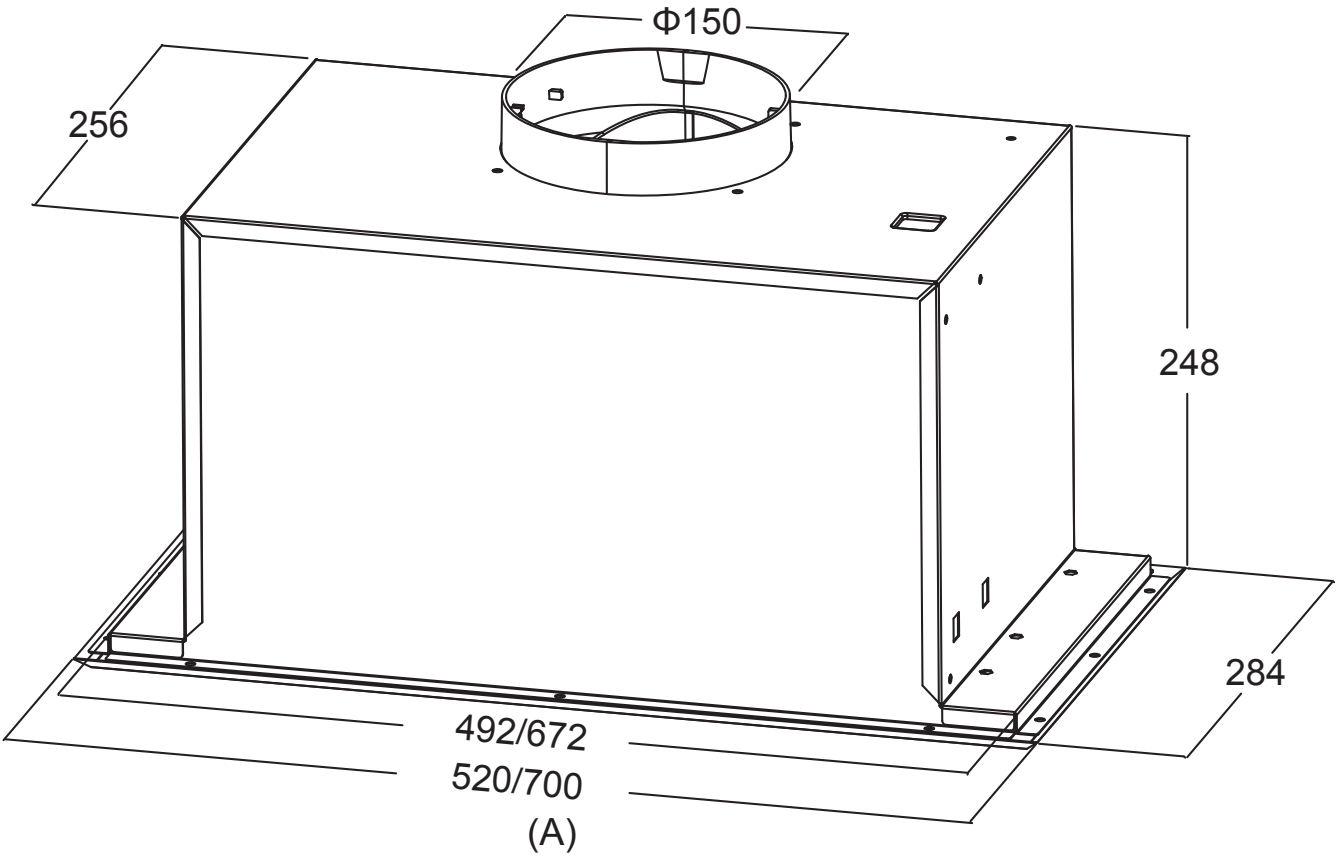
- This appliance can be used by children aged from 8 years and above and persons with reduced physical, sensory or mental capabilities or lack of experience and knowledge if they have been given supervision or instruction concerning use of the appliance in a safe way and understand the hazards involved. Children shall not play with the appliance. Cleaning and user maintenance shall not be made by children without supervision. If the supply cord is damaged, it must be replaced by the manufacturer, its service agent or similarly qualified persons in order to avoid a hazard.
- There shall be adequate ventilation of the room when the range hood is used at the same time as appliances burning gas or other fuels.
- The filter is made of high density aluminum.
- Please do not use corrosive detergent for cleaning. The proper function of the unit is conditioned by the regularity of the maintenance.
- To protect the main body from corrosive of the long time accumulation of dirt, the cooker hood should be cleaned with hot water with non-corrosive detergent every two months.
- There is a fire risk if cleaning is not carried out in accordance with the instructions.
- Do not flame under the range hood.
- The air must not be discharged into a flue that is used for exhausting fumes from appliances burning gas or other fuels.
- The minimum distance between the supporting surface for the cooking vessels on the hob and the lowest part of the range hood is 650mm.
- Regulations concerning the discharge of air have to be fulfilled.
- The appliance uses 4 hob elements at most.
- **CAUTION** : Accessible parts may become hot when used with cooking appliances.

Safety Warning

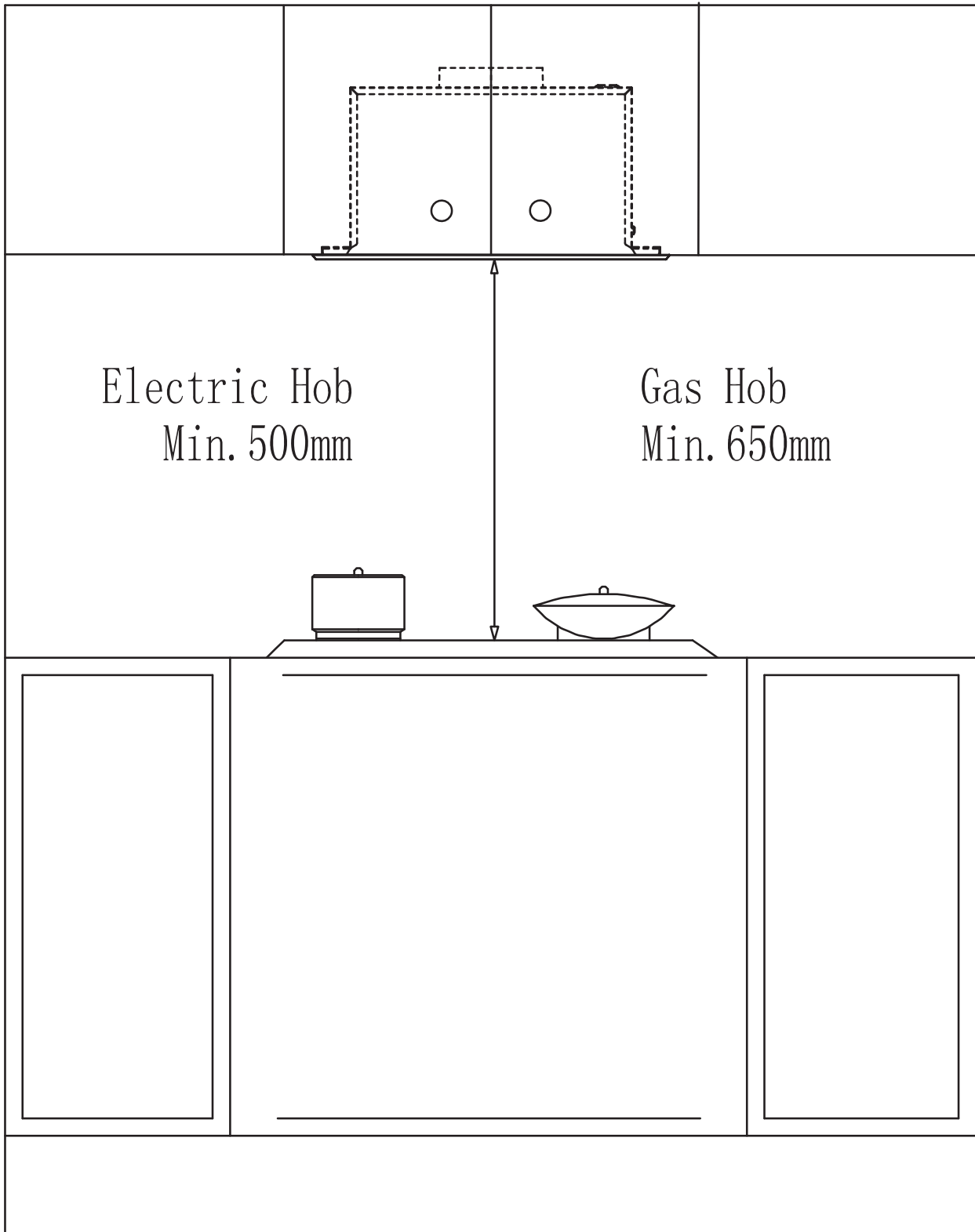
- The appliance is not intended for use by young children or infirm persons without supervisions.
- Young children should be supervised to ensure they do not play with the appliance.
- Plug the power cord to socket outlet with earthing continuity terminal.
- The cooker hood is for home use only, not suitable for barbecue, roast shop and other commercial purposes.
- The cooker hood and its filter should be cleaned regularly according to the instruction.
- Do not use open flame, or allow oil to go beneath the appliance.
- If there is any fault occurred with the appliance, please call after-sale service department.
- Please keep the kitchen room ventilated.
- Prior to any maintenance, cleaning operation, ensure the power is cut off.
- If the supply cord is damaged, it must be replaced by the manufacturer, service agent or similarly qualified person in order to avoid a hazard. The replaced power cord should be provided by manufacturer or seller.
- If the plug or cord is damaged, please call after-sale service center.
- There is a fire risk if cleaning is not carried out in accordance with the instruction.
- In case of damaged connecting wire, please refer to the manufacturer, after-sale service personnel or other qualified technicians.
- Use the unit according to the instructions to avoid any fire hazard.
- The exhaust air must not be introduced into a smoke flue or chimney that is used for exhausting fumes from appliances burning gas.
- Follow the local laws applicable for external air evacuation.



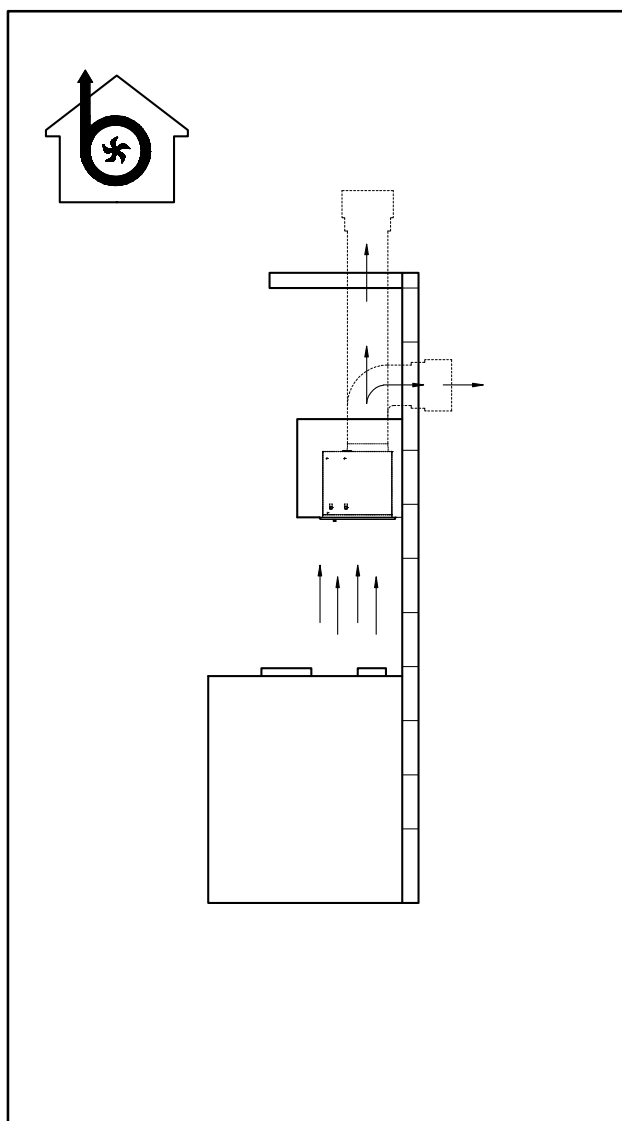
A	520	700
L1	497	677



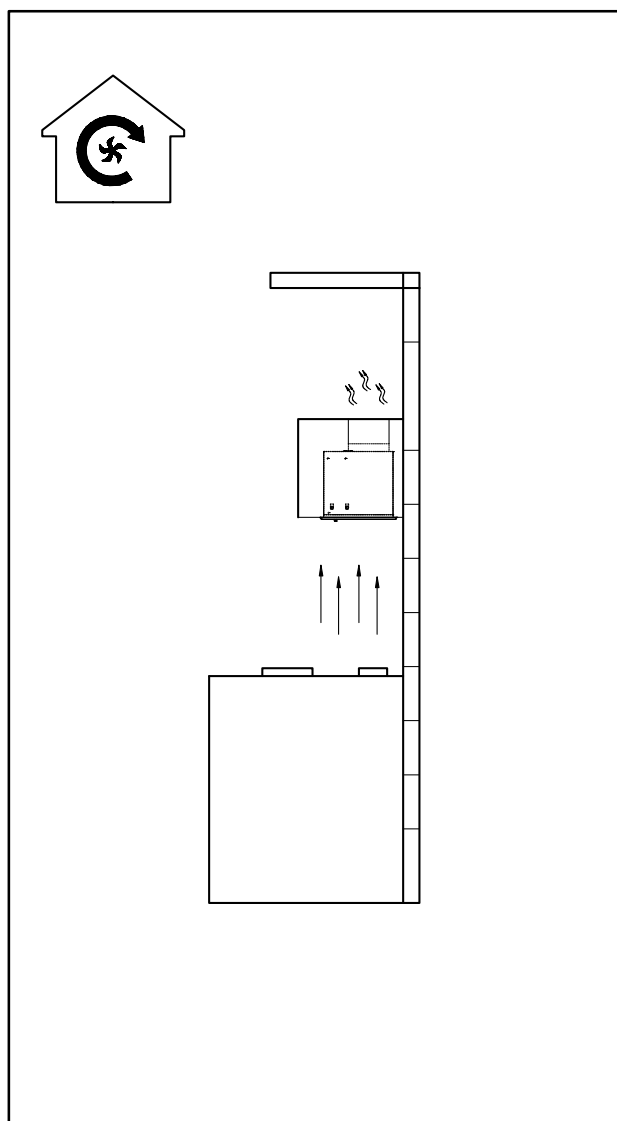
Measurement



Here two venting modes, extraction-air mode and recirculation mode, before installing, select one mode.



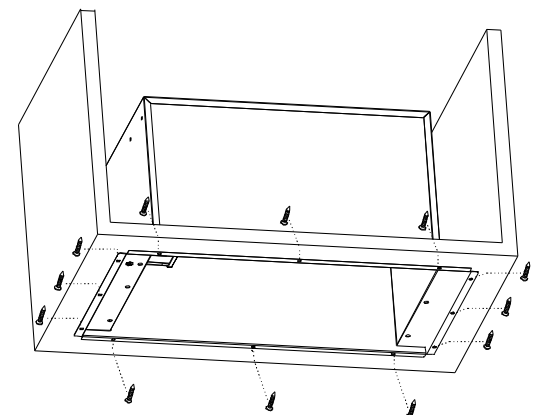
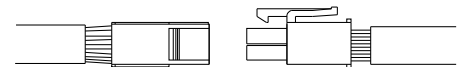
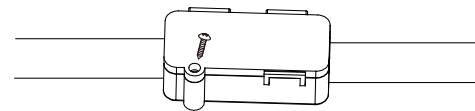
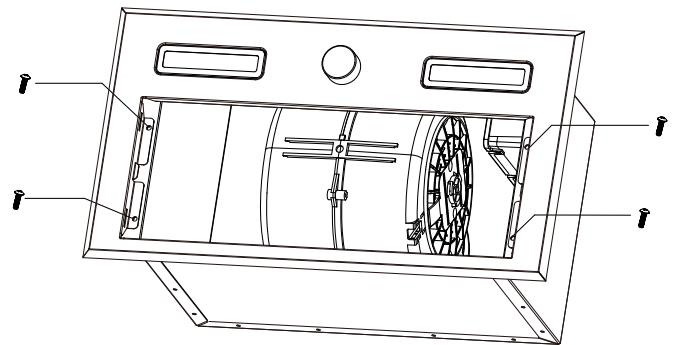
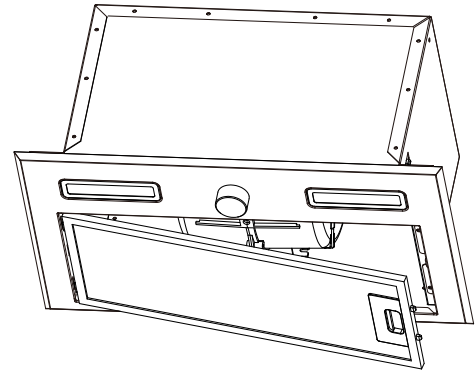
Extraction-air mode



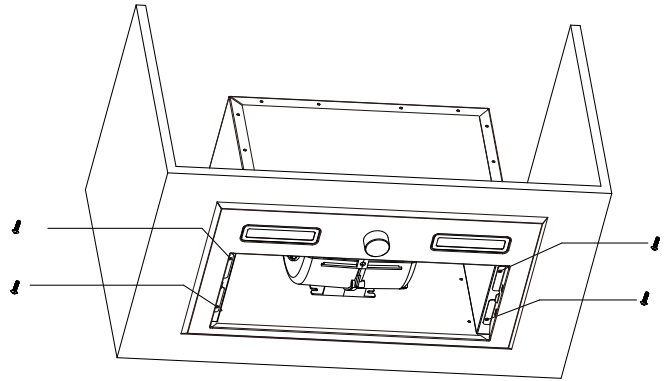
Recirculation mode

Installation

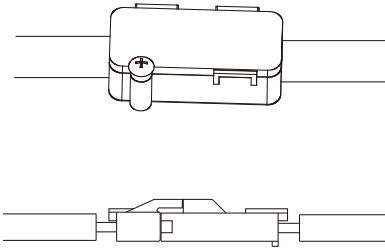
- Press the lock catch of metal Filter, remove the Filter.
- Remove the stainless steel frame by unfastening the 4 screw (M4*10).
- Unfastening the screws (ST4*10), remove the lid of terminal box, disconnect the wires to the Commands at the connectors.
- Disconnect the wires to the Light at the connectors.
- Fasten the Hood in the cabinet by using the 12 screws (ST4*18).



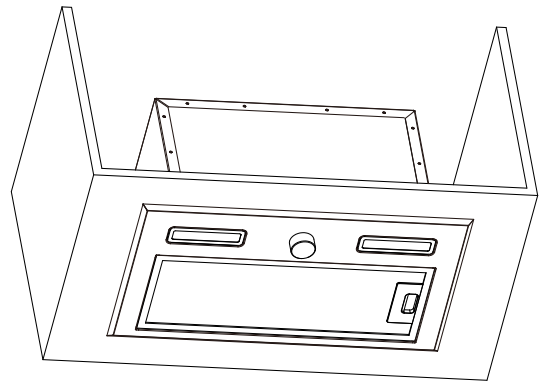
- Screw the stainless steel frame back into place using the 4 screws removed as described above.



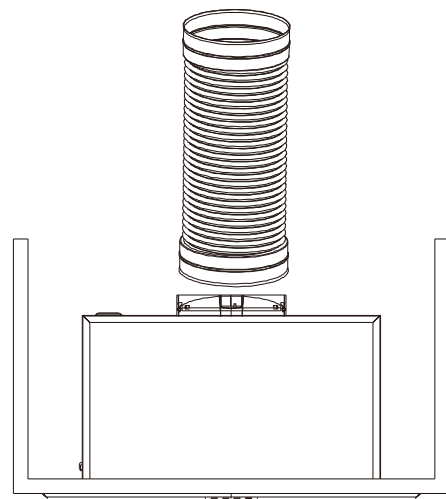
- Reconnect the wires to the Commands and Light.



- Replace the metal Filter.

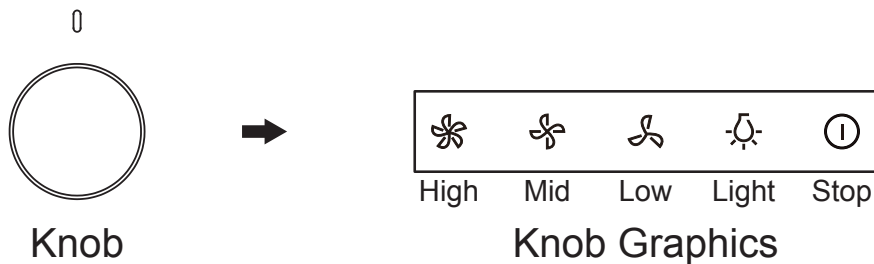


- Install the air outlet pipe(optional).



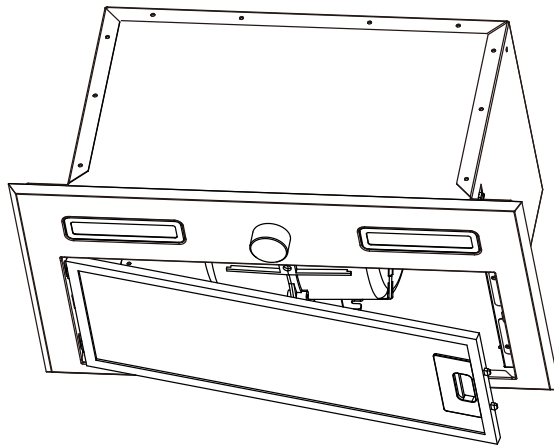
Speed adjustment. See below Fig(For some models).

- Rotate the knob to the **Stop** graphic,the motor will stop running.
- Rotate the knob to the **Light** graphic,the two lighting lamps will come on.
- Rotate the knob to the **Low** (speed) graphic,the motor runs at low speed, two lights on.
- Rotate the knob to the **Mid** (speed) graphic,the motor runs at mid speed, two lights on.
- Rotate the knob to the **High** (speed) graphic,the motor runs at high speed, two lights on.



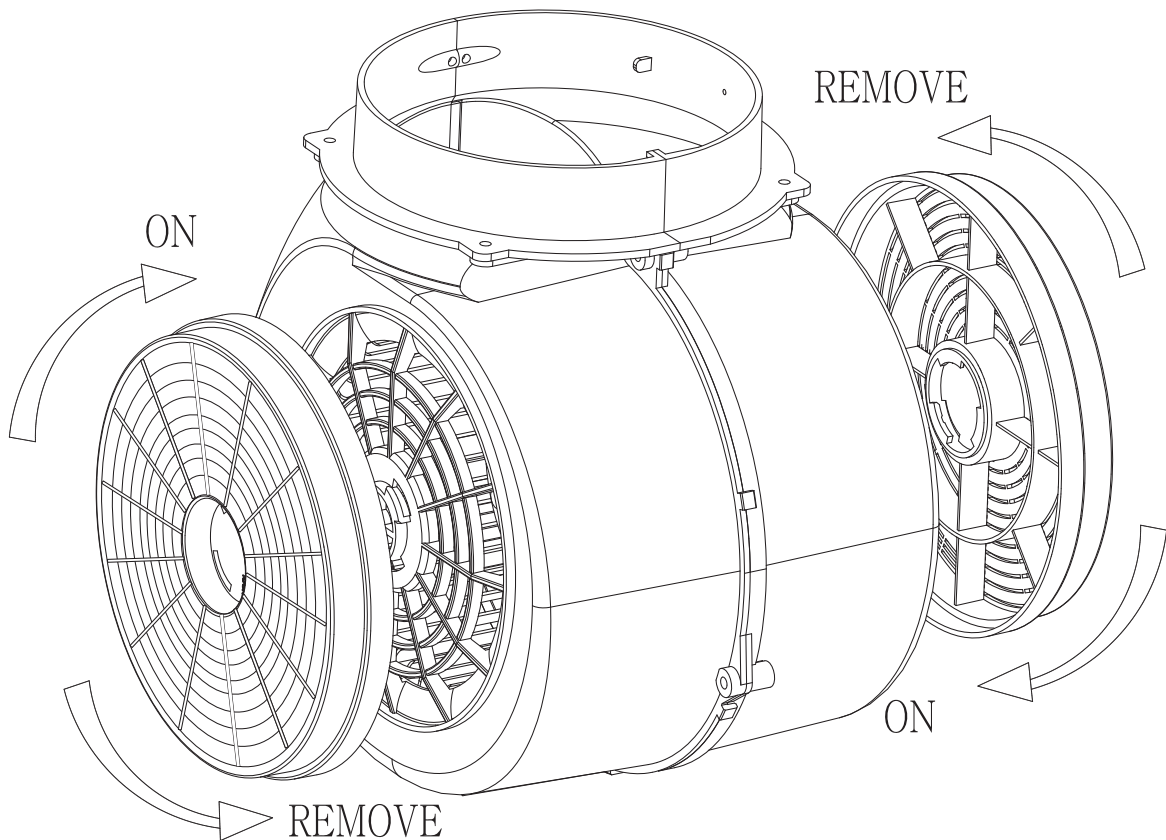
Cleaning of the filter

- Removing the metal filter according to Installation (page 7)
- It does not wash the filters by dishwasher.
- Please do not use abrasive detergent for it will damage the hood.
- Make sure that the hood is shut off before cleaning.



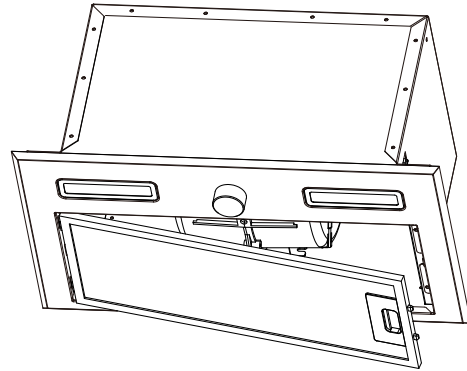
Changing the filter

- Remove the metal filter according to Installation (page 7).
- Remove the saturated Activated Charcoal Filters(optional), as indicated.
- Fit the new Charcoal Filters, as indicated.
- Replace the Metal grease Filter according to Installation (page 8).

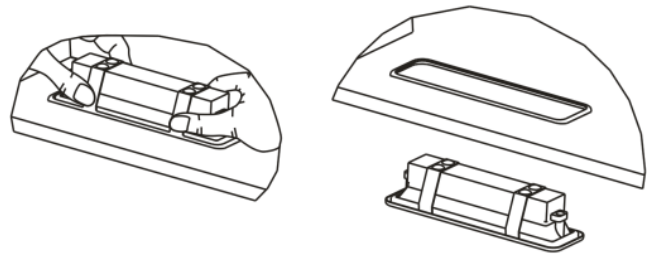


Replacing the lamp

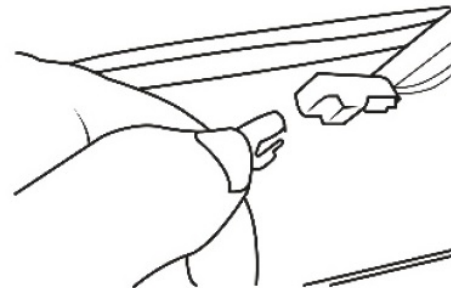
- Press the lock catch of metal Filter, remove the Filter.




- Push the lamp from inside, to remove the Lamp.



- Disconnect the wires to the Lamp.



- Connect the wires of the new Lamp.
- Push the new Lamp from outside and fix it to the hole.

	Max Power	Voltage	Picture	Lamp Cap	ILCOS D code
Square / Diameter : 33.2mm x 120mm	1.5W	DC 12 V		---	DSS-1.5-S-33.2 /120

Trouble Shooting

Fault	Cause	Solution
Light on, but motor does not work.	The blades are blocked.	
	The capacitor is damaged.	Replace capacitor.
	The motor is damaged.	Replace motor.
	The internal wiring of motor is cut off / disconnected. An unpleasent smell may be produced.	Replace motor.
Both light and motor do not work.	Apart from the above mentioned, check the following:	
	Light damaged.	Replace lights.
	Power cord loose.	Connect the wires as per the electric diagram.
Oil leakage.	Outlet and the air ventilation entrance are not tightly sealed.	Take down the outlet and seal with glue.
	Leakage from the connection of U-shaped section and cover.	Take U-shaped section down and seal with soap or paint.
Vibration.	The blade, if damaged, can cause vibrating.	Replace the blade.
	The motor is not tightly fastened.	Fasten the motor tightly.
	The cooker hood is not tightly fixed.	Fixed the cooker hood tightly.
Insufficient suction.	The distance between the cooker hood and the cooker top is too large.	Readjust the distance.
	Too much ventilation from open doors or windows.	Choose a new place to install the appliance or close some doors / windows.
The machine inclines.	The fixing screws are not tight enough.	Tighten the fixing screw and make it horizontal.
	The hanging screws are not tight enough.	Tighten the hanging screw and make it horizontal.

Electrical Diagram

- Electrical diagram see label on main body of the actual product.

Main Parameters

Voltage	220-240V~ 50Hz
Rated Power	108W
Lighting Power	1.5W x 2
Motor Power	105W
Diameter of air tube	150mm
Air flow	440m ³ /h
Noise	64 dB(A)

The air flow parameter is tested under conditions of 230V~ 50Hz when the voltage is 220-240V~ 50Hz and without carbon filters.

Disposal



Please dispose of it at your local community waste collection / recycling center and ensure it presents no danger to children while being stored for disposal. The plug must be rendered useless and the cable cut off to prevent misuse.



Master Kitchen
Midea Italia srl
Made in P.R.C.

