

Istruzioni per l'installazione

Si prega di leggere attentamente il manuale prima dell'installazione

Nota

Il collegamento elettrico

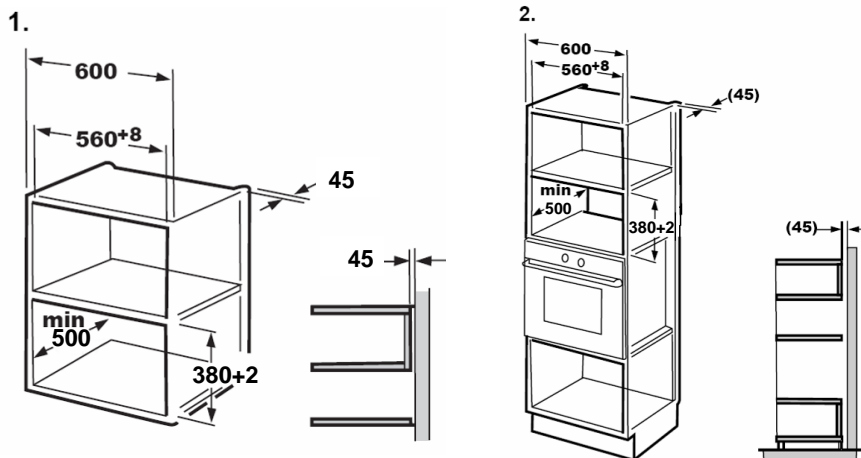
Il forno è dotato di una spina e deve essere solo collegato ad una presa con una corretta installazione di terra. In conformità con le normative del caso, la presa deve essere installata e il cavo di collegamento deve essere sostituito solo da un elettricista qualificato.




Se la spina non è più accessibile dopo l'installazione tutti i poli sezionatori devono essere presenti sul lato di installazione con una distanza tra i contatti di almeno 3 mm.

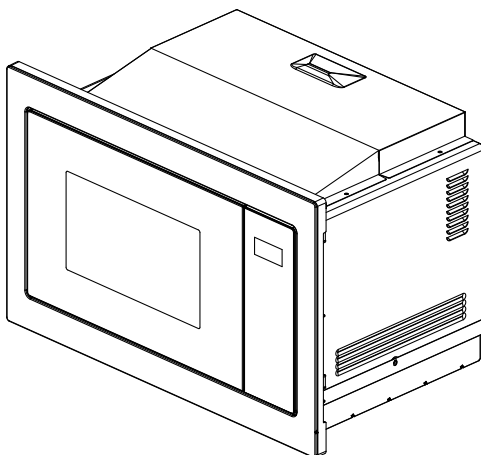
A - Mobile da incasso

Il mobile da incasso non deve avere una parete posteriore dietro l'apparecchio. L'altezza di installazione minima è 85cm.

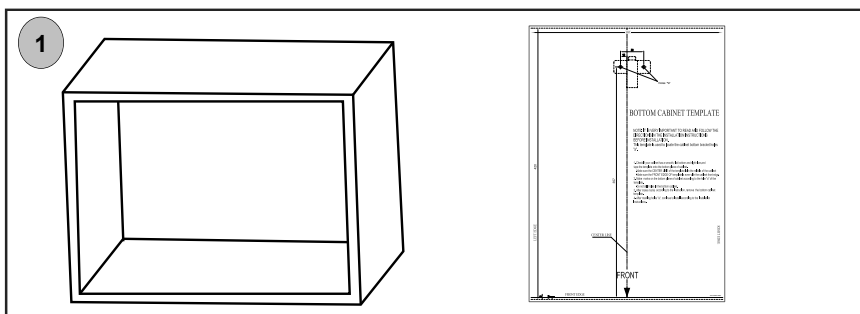
Non coprire le fessure di ventilazione e i punti di presa d'aria.



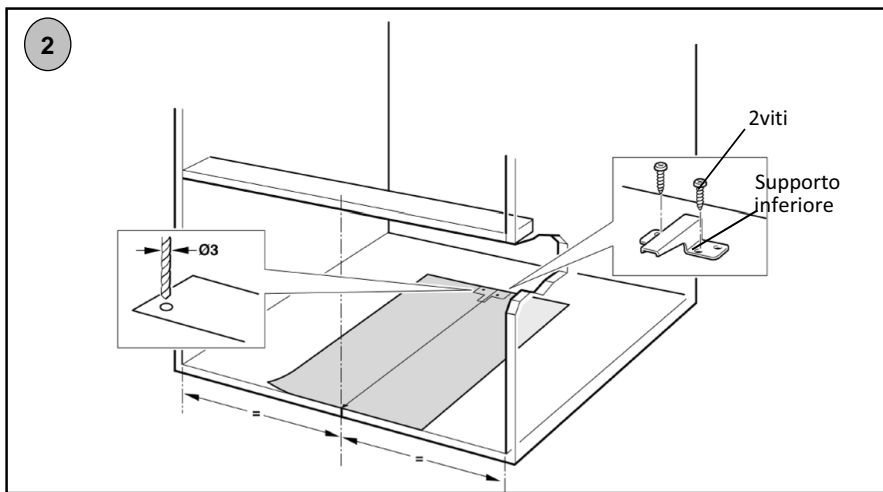
-  viti
-  Supporto inferiore
-  Kit guarnizioni plastiche



B – Preparare la nicchia di incasso

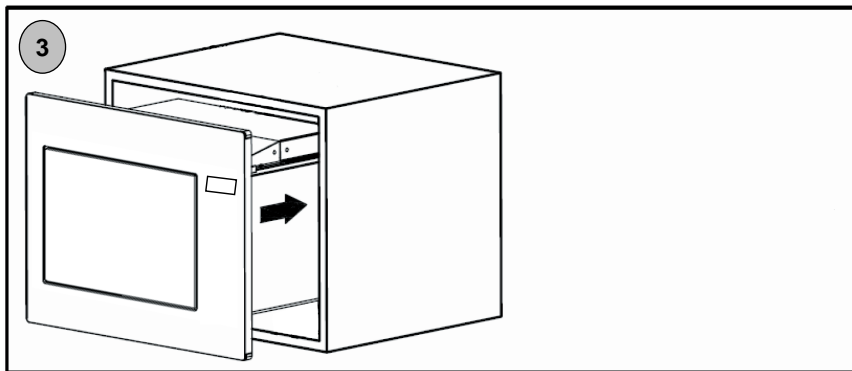


1. Appoggiare il modello inferiore della nicchia nel piano della interno della nicchia stessa e allineare il modello inferiore della nicchia con il piano inferiore della nicchia.



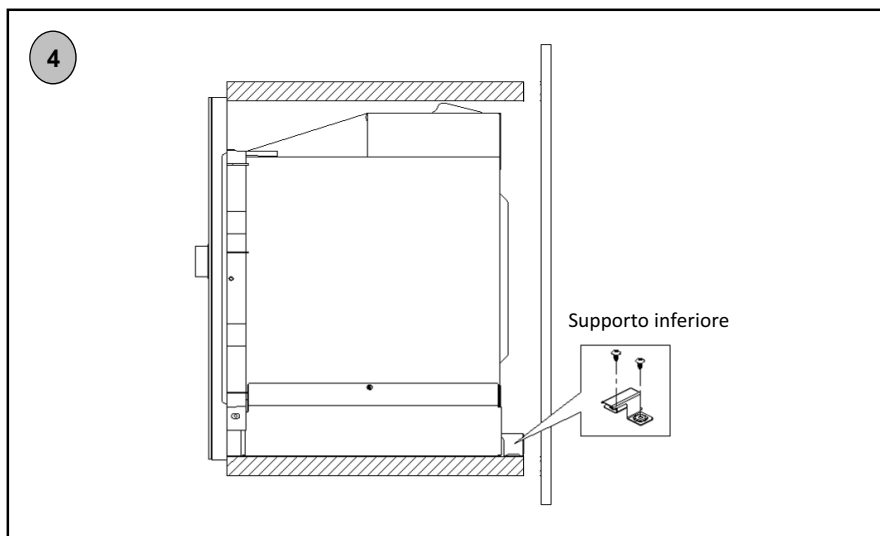
2. Fissare il supporto inferiore con le due viti e rimuovere il modello inferiore della nicchia.

C. Installazione del forno.

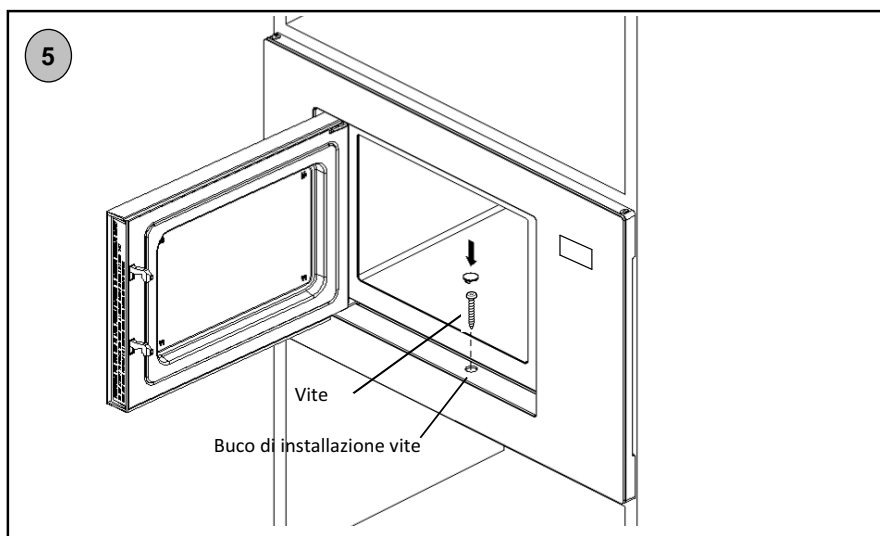


3. Installazione del forno.

- Installare il forno dentro la nicchia. Evitare di attorcigliare o bloccare il cavo di alimentazione.



4. Il supporto inferiore deve essere installato contro la parte posteriore della struttura del forno.



5. Aprire la porta; fissare il forno nella nicchia con la vite e coprire il buco di installazione con la guarnizione plastica.

Please Note

Electrical connection

The oven is fitted with a plug and must be only connected to a properly installed earthed socket. In accordance with the appropriate regulations, the socket must only be installed and the connecting cable must only be replaced by a qualified electrician.

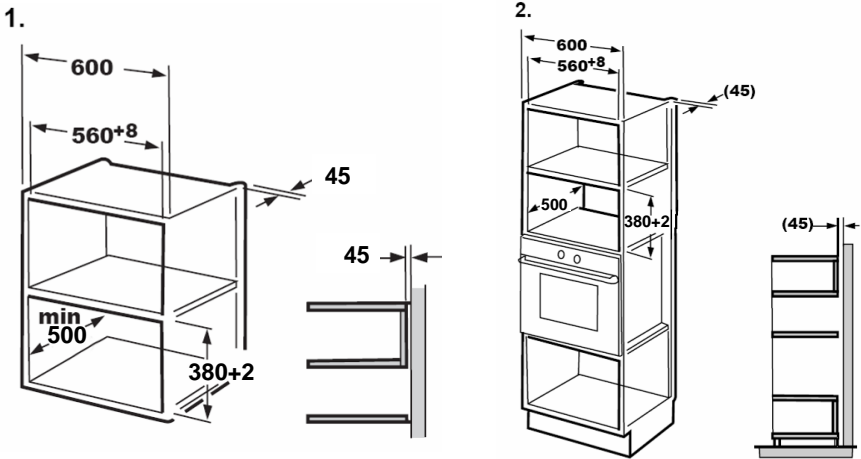
If the plug is no longer accessible following installation and all-pole isolating switch must be present on the installation side with a contact gap at least 3mm.

A. Built-in furniture

The built-in cabinet shall not have a rear wall behind the appliance.

Minimum installation height is 85cm.

Do not cover ventilation slots and air intake points.





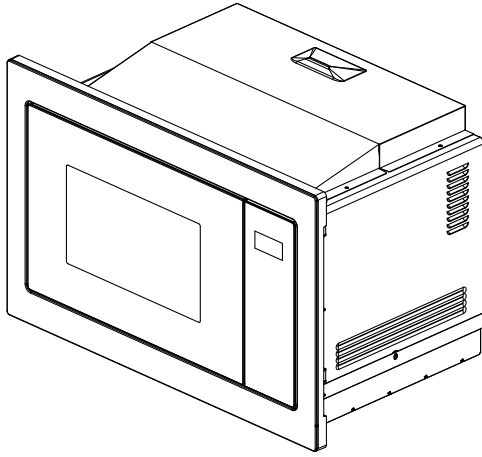
Screw



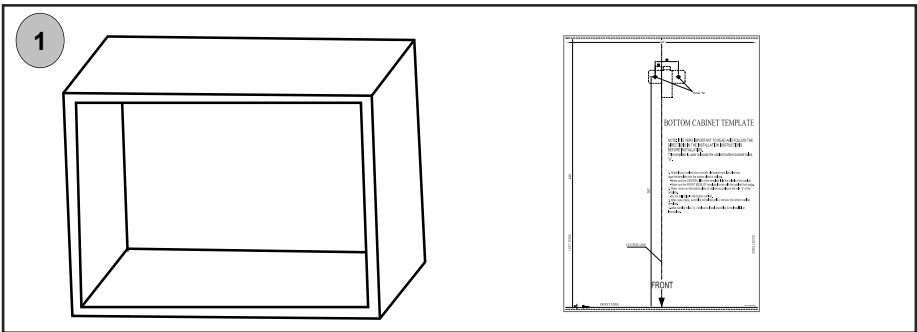
Bracket



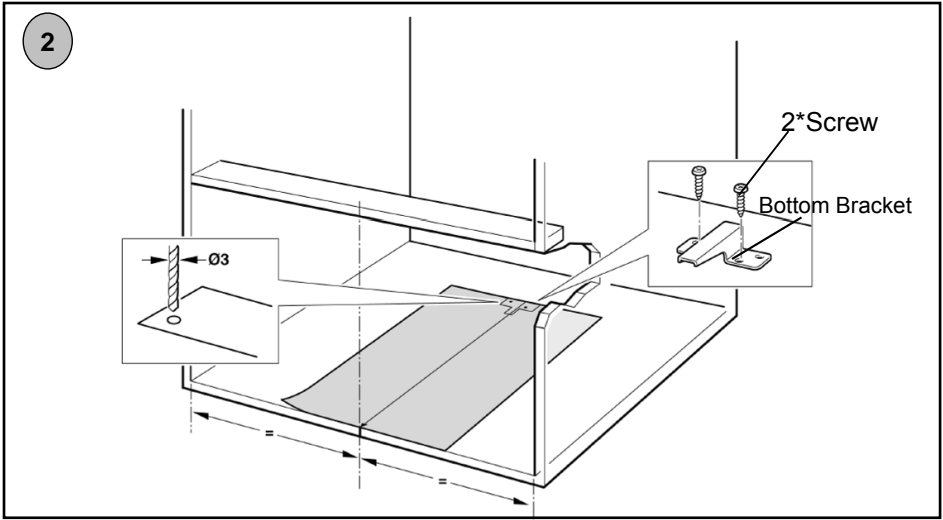
Trim-kit plastic cover



B. Prepare the Cabinet.

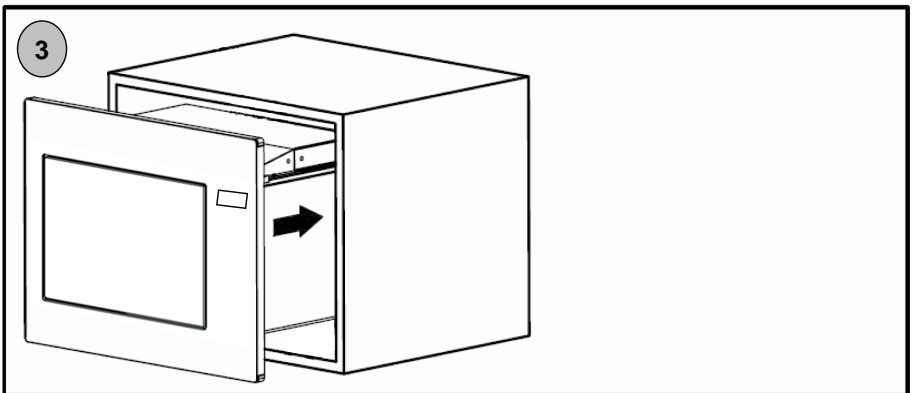


1. Put the **BOTTOM CABINET TEMPLATE** on the bottom plane of cabinet.
And make the center line of the template coincides with the bottom of cabinet.

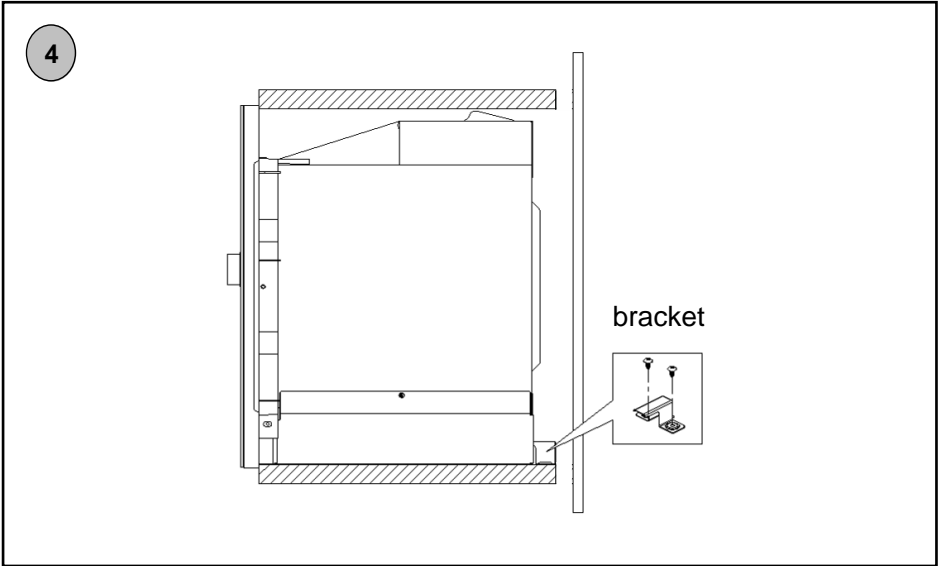


2. Fix the **BOTTOM BRACKET** with two **SCREW**.
And remove the **BOTTOM CABINET TEMPLATE**.

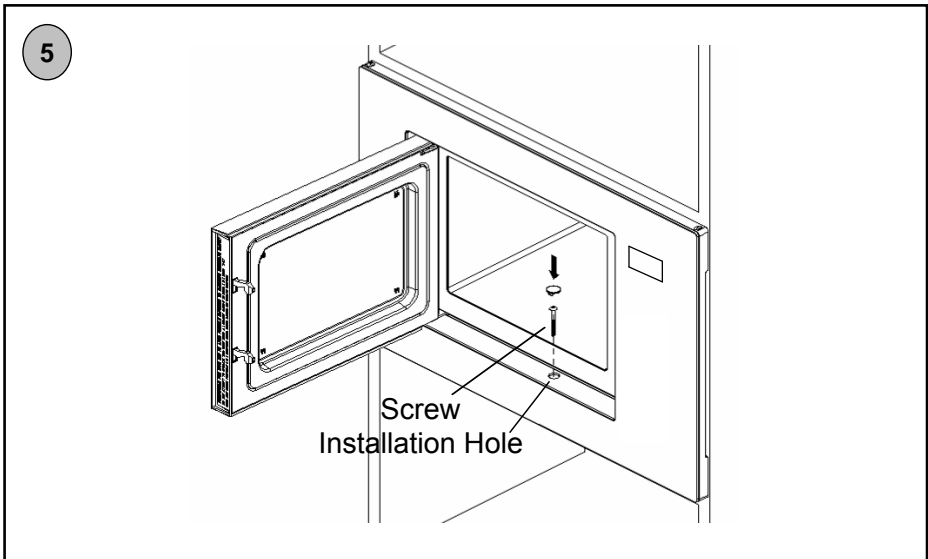
C. Install the oven.



3. Install the oven into the cabinet.
● Do not trap or kink the power cord.



4. Bottom Bracket is just installed against the back shell of the oven.



PN:16170000A74385

5. Open the door; fix the oven to the cabinet with **SCREW** at the **INSTALLATION HOLE** of **TRIM KIT**. Then fix the **TRIM-KIT PLASTIC COVER** to the **INSTALLATION HOLE**.