

Istruzioni per l'installazione

Si prega di leggere attentamente il manuale prima dell'installazione

Nota

Il collegamento elettrico

Il forno è dotato di una spina e deve essere solo collegato ad una presa con una corretta installazione di terra. In conformità con le normative del caso, la presa deve essere installata e il cavo di collegamento deve essere sostituito solo da un elettricista qualificato.

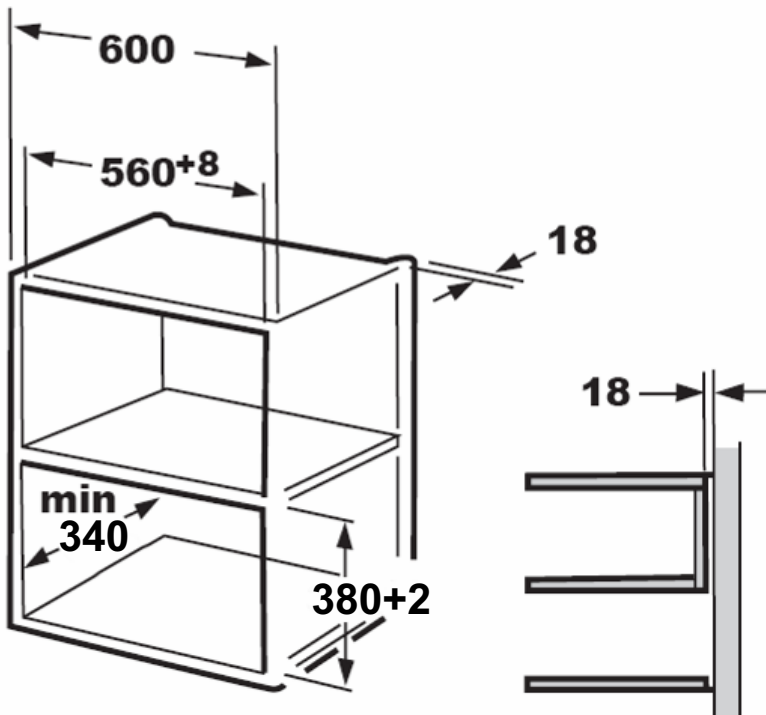
Se la spina non è più accessibile dopo l'installazione tutti i poli sezionatori devono essere presenti sul lato di installazione con una distanza tra i contatti di almeno 3 mm.

A - Mobile da incasso

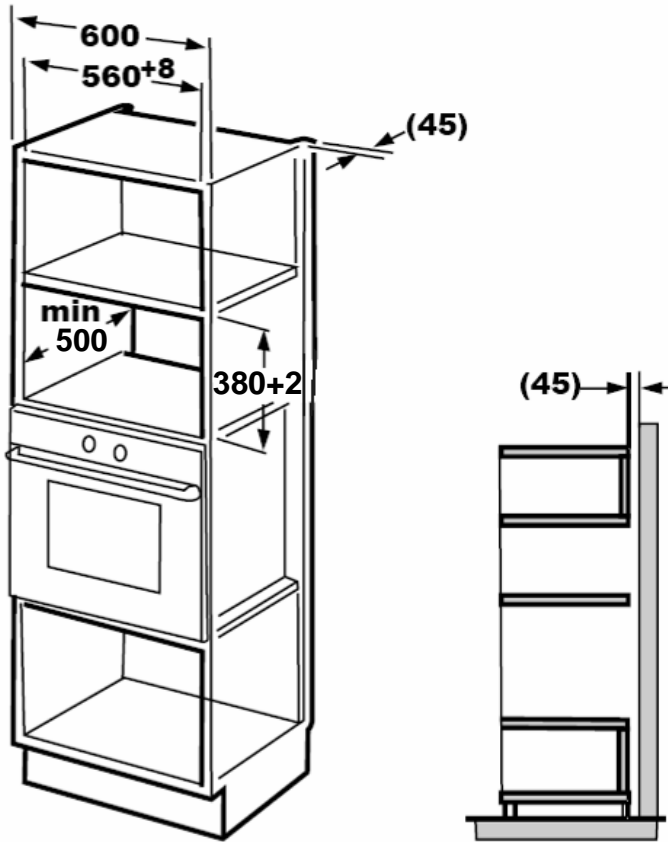
Il mobile da incasso non deve avere una parete posteriore dietro l'apparecchio. L'altezza di installazione minima è 85cm.




Non coprire le fessure di ventilazione e i punti di presa d'aria.

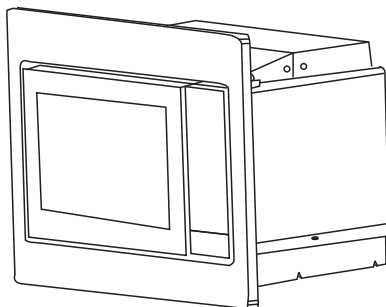
1.



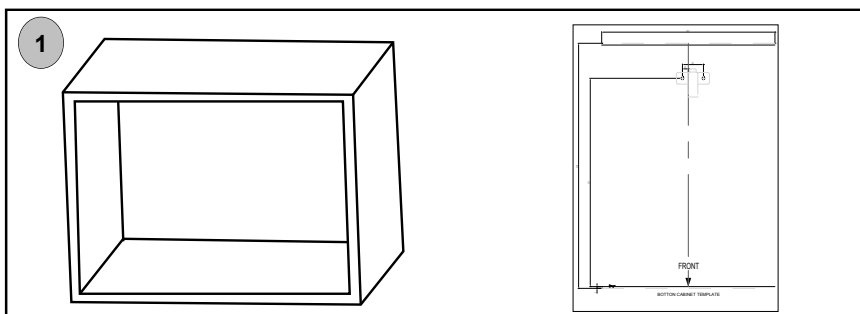
2.



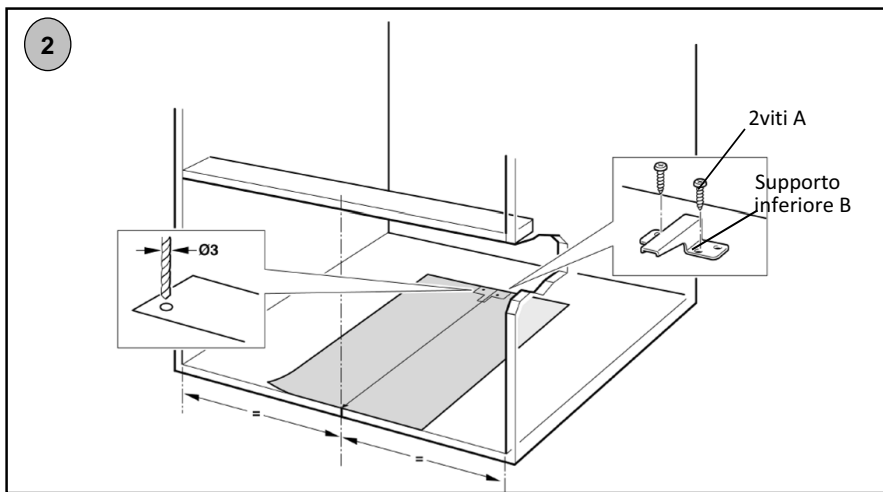
-  viti A
-  Supporto inferiore
-  Kit guarnizioni plastiche
-  viti B



B – Preparare la nicchia di incasso

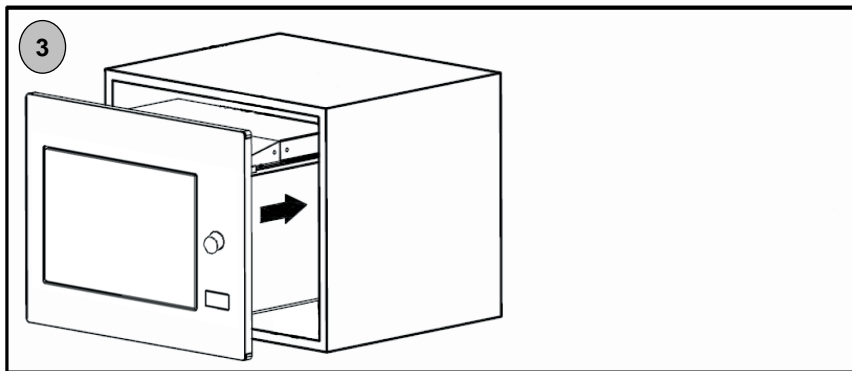


1. Appoggiare il modello inferiore della nicchia nel piano della interno della nicchia stessa e allineare il modello inferiore della nicchia con il piano inferiore della nicchia.



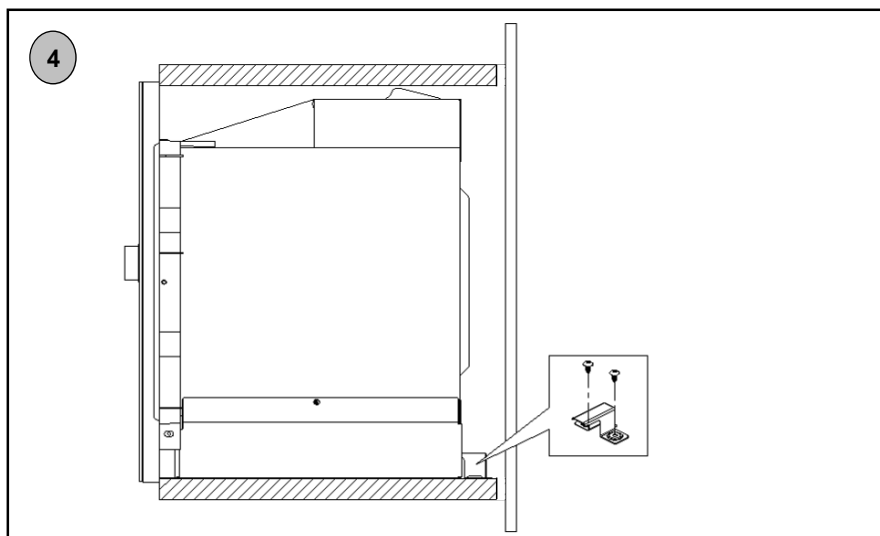
2. Fissare il supporto inferiore B con le due viti A e rimuovere il modello inferiore della nicchia.

C. Installazione del forno.

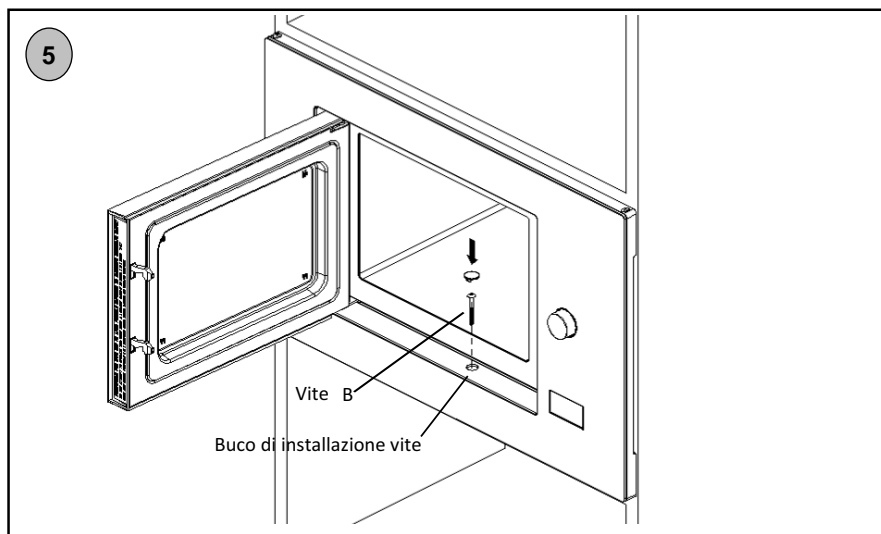


3. Installazione del forno.

- Installare il forno dentro la nicchia. Evitare di attorcigliare o bloccare il cavo di alimentazione.



4. Il supporto inferiore B deve essere installato contro la parte posteriore della struttura del forno.



5. Aprire la porta; fissare il forno nella nicchia con la vite B e coprire il buco di installazione con la guarnizione plastica.

Please Note**Electrical connection**

The oven is fitted with a plug and must be only connected to a properly installed earthed socket. In accordance with the appropriate regulations, the socket must only be installed and the connecting cable must only be replaced by a qualified electrician.

If the plug is no longer accessible following installation and all-pole isolating switch must be present on the installation side with a contact gap at least 3mm.

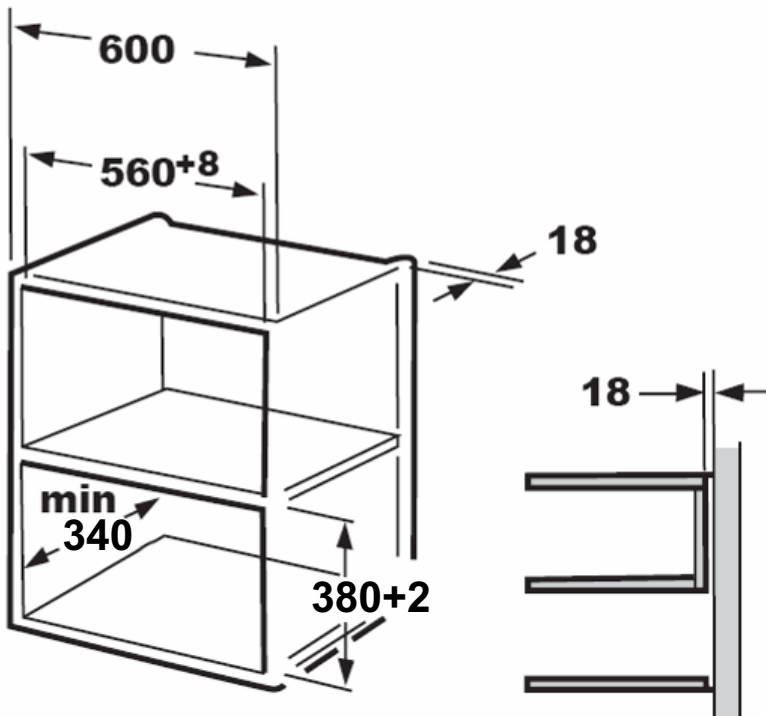
A. Built-in furniture

The built-in cabinet shall not have a rear wall behind the appliance.

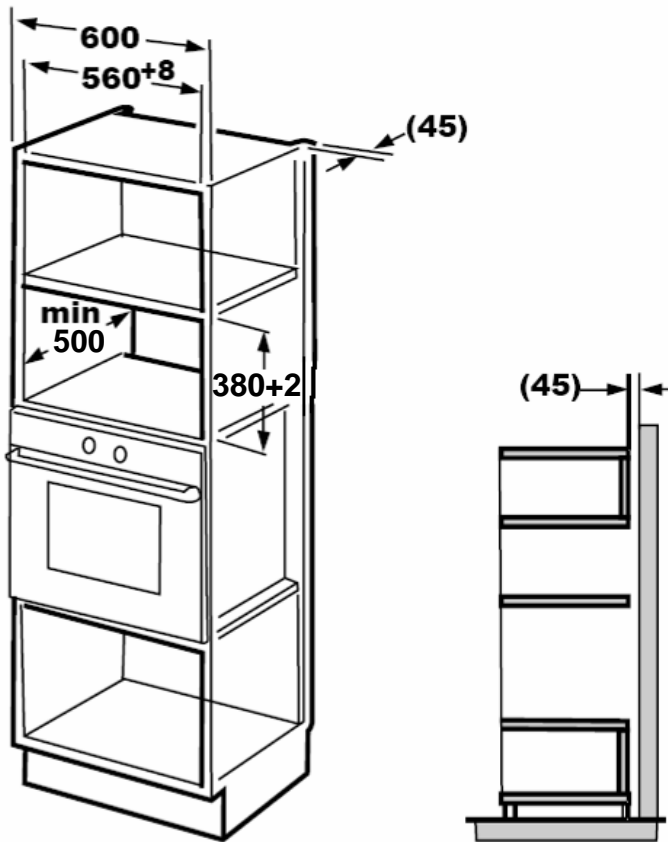
Minimum installation height is 85cm.

Do not cover ventilation slots and air intake points.





1.

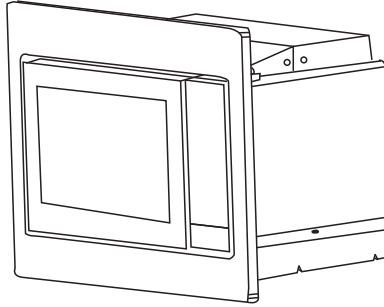


2.

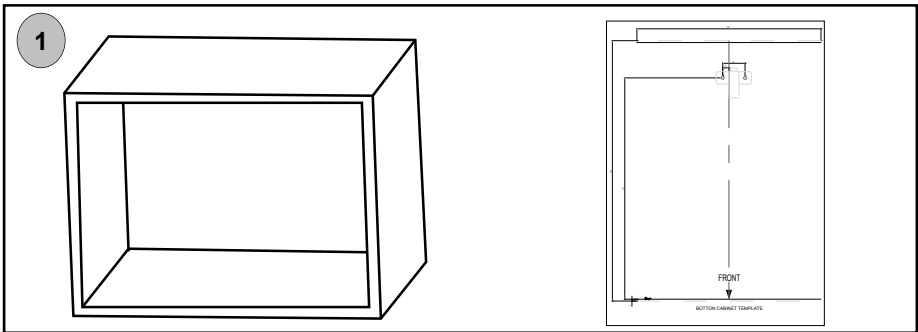
**Note:**

The bracket and bottom cabinet template are needed when installing in both installations.

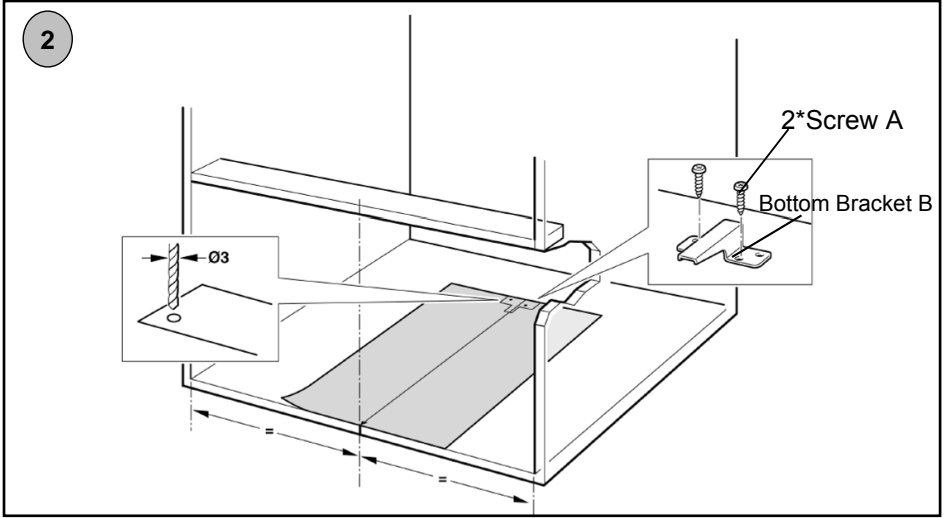
-  Screw A
-  Bracket
-  Trim-kit plastic cover
-  Screw B



B. Prepare the Cabinet.

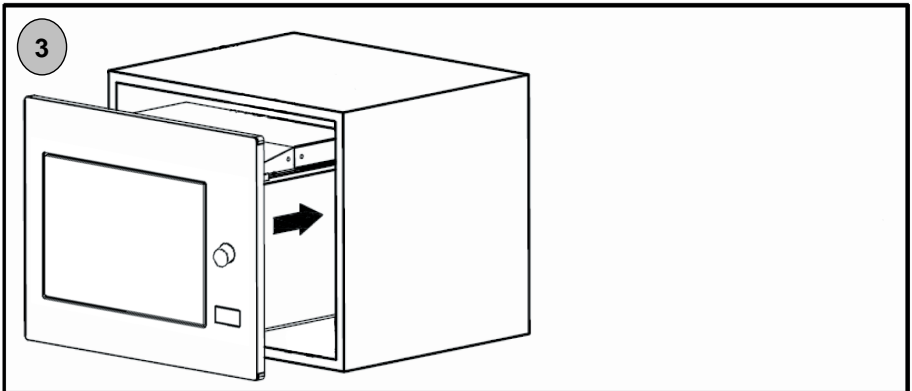


1. Put the **BOTTOM CABINET TEMPLATE** on the bottom plane of cabinet.
And make the center line of the template coincides with the bottom of cabinet.

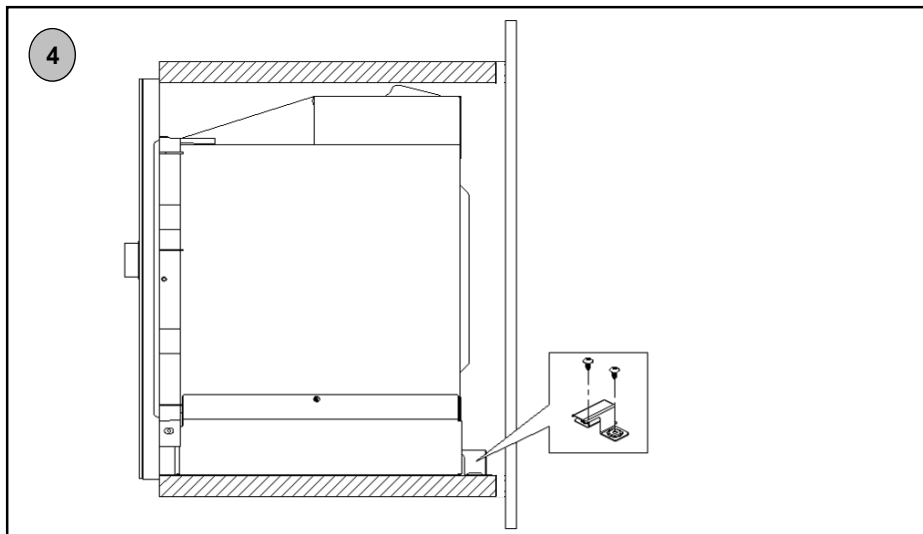


2. Fix the **BOTTOM BRACKET B** with two **SCREW A**.
And remove the **BOTTOM CABINET TEMPLATE**.

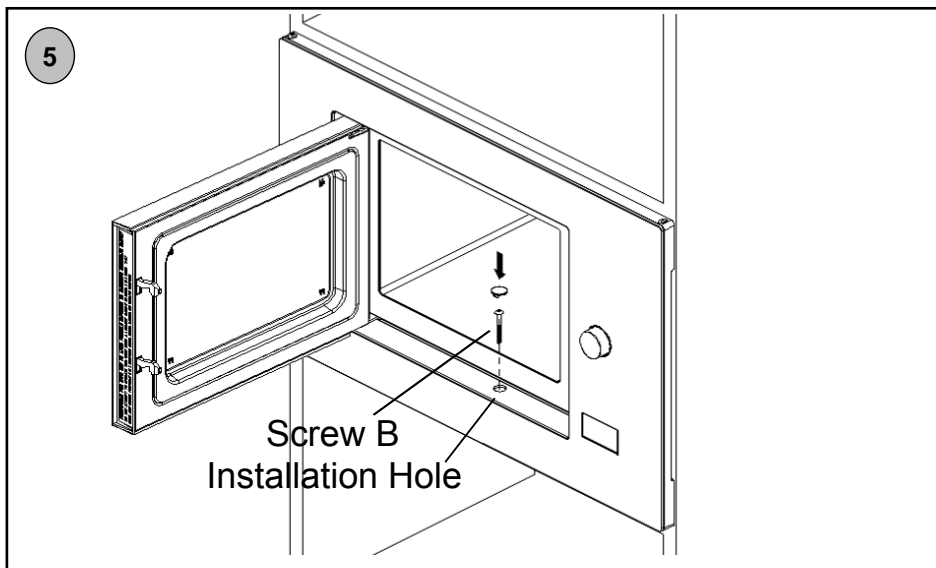
C. Install the oven.



3. Install the oven into the cabinet.
● Do not trap or kink the power cord.



4. Bottom Bracket B is just installed against the back shell of the oven.



PN:16170000A64896

5. Open the door; fix the oven to the cabinet with SCREW B at the INSTALLATION HOLE of TRIM KIT. Then fix the TRIM-KIT PLASTIC COVER to the INSTALLATION HOLE.

