

Lavastoviglie

Manuale di istruzioni PARTE I versione generica

CONTENUTO

01	3	INFORMAZIONI SULLA SICUREZZA
02	7	PANORAMICA DEL PRODOTTO
03	8	UTILIZZO DELLA LAVASTOVIGLIE
	8	Inserimento del sale
04	11	MANUTENZIONE E PULIZIA
	11	Pulizia esterna
	12	Pulizia interna
05	15	ISTRUZIONI PER L'INSTALLAZIONE
	15	Approvvigionamento idrico e scarico
	18	Posizionare la lavastoviglie
	18	Installazione per macchina da appoggio
	19	Installazione per macchina da incasso
06	23	SUGGERIMENTI PER LA RISOLUZIONE DEI PROBLEMI
07	26	CARICARE I CESTELLI SECONDO EN60436:

Grazie per aver acquistato un'apparecchiatura Master Kitchen.
Acquistando una lavastoviglie Master Kitchen avete scelto un prodotto progettato in Italia e studiato per pulire le vostre stoviglie con qualità riducendo il tempo di impiego nelle faccende domestiche.

SERVIZIO CLIENTI E MANUTENZIONE

Vi ricordiamo che per contattare l'assistenza dovrete comporre il numero **02 9624665** e dovrete disporre delle seguenti informazioni: Modello, Numero di Serie (S/N), Data di acquisto e Nome del Rivenditore da cui avete acquistato l'elettrodomestico.
Le informazioni del prodotto si trovano sulla targa matricola.

Con riserva di modifiche.

NOTA

- Rivedere la sezione su "suggerimenti per la risoluzione dei problemi" ti aiuterà a risolvere alcuni problemi in autonomia.
- Se non puoi risolvere da solo i problemi, chiedi aiuto a un tecnico professionista.
- Il produttore, seguendo una politica di costante sviluppo e aggiornamento del prodotto, può apportare modifiche senza preavviso.
- Se perduto o non aggiornato, è possibile ricevere un nuovo manuale utente dal produttore o fornitore responsabile.

INFORMAZIONI SULLA SICUREZZA

Leggere attentamente le istruzioni fornite prima di installare e utilizzare l'apparecchiatura. Solo così sarà possibile utilizzare l'apparecchio in modo sicuro ed efficiente. I produttori non sono responsabili di eventuali lesioni o danni derivanti da un'installazione o un uso scorretti. Conservare sempre le istruzioni in un luogo sicuro e accessibile per poterle consultare in futuro.

- Controllare l'apparecchio dopo averlo disimballato. Non collegare l'apparecchio se ha subito danni durante il trasporto.
- Questa apparecchiatura può essere usata da bambini a partire dagli 8 anni e da adulti con limitate capacità fisiche, sensoriali o mentali o con scarsa esperienza o conoscenza sull'uso dell'apparecchiatura, solamente se sorvegliati e se hanno compreso i rischi coinvolti.
- I bambini di età inferiore agli 8 anni e le persone con disabilità diffuse e complesse vanno tenuti lontani dall'apparecchiatura.
- Non consentire ai bambini di giocare con l'apparecchiatura.
- Tenere i detersivi al di fuori della portata dei bambini.
- Tenere i bambini lontano dall'apparecchio aperto. L'acqua all'interno della vasca di lavaggio non è potabile. Può contenere residui di detersivo e di brillantante.
- Tenere i bambini e gli animali domestici lontano dall'apparecchiatura quando la porta è aperta.
- I bambini non devono eseguire interventi di pulizia e manutenzione sull'apparecchiatura.
- Prestare attenzione che i bambini non giochino con i materiali di imballaggio del prodotto. Sono pericolosi e potrebbero provocare soffocamento.
- Questo apparecchio è destinato al solo uso domestico in case private e in locali chiusi e non a un uso professionale.
- Non modificare le specifiche tecniche dell'apparecchio.

- La pressione di esercizio dell'acqua (minima e massima) deve essere compresa tra 0.04 / 1.0 bar (MPa)
- Rispettare il numero massimo di 14 coperti.
- Se il cavo di alimentazione è danneggiato, deve essere sostituito dal produttore, dal Centro di Assistenza Autorizzato o da una persona qualificata per evitare situazioni di pericolo.
- Mettere le posate all'interno del cestello con le estremità appuntite rivolte verso il basso, oppure metterle nel cassetto delle posate in posizione orizzontale con le estremità affilate rivolte verso il basso.
- Se si apre la porta dell'apparecchio mentre è in funzione, l'acqua calda può essere spruzzata fuori dall'apparecchio. Aprire la porta dell'apparecchio durante lo svolgimento del programma con cautela.
- I cestelli per stoviglie, se sovraccaricati, possono provocare il ribaltamento dell'apparecchio. Non sovraccaricare mai i cestelli per stoviglie negli apparecchi a libero posizionamento.
- Non lasciare l'apparecchiatura con la porta aperta senza sorveglianza per evitare che qualcuno inciampi e cada.
- Prima di eseguire qualunque intervento di manutenzione, spegnere l'apparecchiatura ed estrarre la spina dalla presa.
- Non usare acqua spray ad alta pressione né vapore per pulire l'apparecchio.
- Qualora l'apparecchiatura disponga di aperture di ventilazione nella base, queste non vanno coperte da oggetti quali ad esempio un tappeto.
- L'apparecchiatura deve essere collegata correttamente all'impianto idrico con i nuovi tubi in dotazione. I tubi usati non devono essere riutilizzati.
- Non usare l'apparecchiatura prima di installarla nella struttura a incasso date le misure di sicurezza.
- Attenersi alle istruzioni fornite insieme all'apparecchio.
- Prestare sempre attenzione in fase di spostamento dell'apparecchiatura, dato che è pesante. Usare sempre i guanti di sicurezza e le calzature adeguate.
- Non collocare o usare l'apparecchiatura in un luogo in cui la temperatura possa scendere al di sotto di 0 °C.
- Installare l'apparecchiatura in un luogo sicuro e idoneo che soddisfi i requisiti di installazione.
- Per i dispositivi in disuso scollegare la spina del cavo di alimentazione, quindi tagliare il cavo di alimentazione e distruggere il sistema di blocco dello sportello dell'apparecchio in modo tale che lo sportello non si chiuda più.
- Per l'installazione e l'allacciamento dell'apparecchio seguire le indicazioni delle istruzioni per l'uso e delle istruzioni per il montaggio. Un'installazione non corretta può causare lesioni.

Istruzioni di alimentazione e di messa a terra

- L'apparecchiatura deve disporre di una messa a terra.
- Non utilizzare prese multiple e prolunghe.
- Accertarsi di non danneggiare la spina e il cavo. Qualora il cavo elettrico debba essere sostituito, l'intervento dovrà essere effettuato da personale qualificato ed esperto.
- Inserire la spina di alimentazione nella presa solo al termine dell'installazione. Verificare che la spina di alimentazione rimanga accessibile dopo l'installazione.
- Non tirare il cavo di alimentazione per scollegare l'apparecchiatura. Tirare sempre dalla spina.

AVVERTENZA – Pericolo di scossa elettrica e Lesioni

- Collegare e utilizzare l'apparecchio solo in conformità con i dati indicati sulla targhetta identificativa.
- Collegare l'apparecchio a una rete a corrente alternata soltanto con una presa con messa a terra installata a norma.
- Il sistema del conduttore di protezione dell'impianto elettrico domestico deve essere installato a norma.
- Non alimentare mai l'apparecchio da un commutatore esterno ad es. un timer esterno o un telecomando.
- Un'installazione non corretta dell'apparecchi
- Se l'apparecchio è incassato, la spina di alimentazione del cavo di collegamento alla rete elettrica deve essere liberamente accessibile, oppure qualora non fosse possibile accedere liberamente alla spina, nell'impianto elettrico montato un dispositivo di separazione onnipolare conformemente alle norme di installazione. La distanza tra i contatti deve essere almeno di 3 mm.
- Durante l'installazione dell'apparecchio prestare attenzione che il cavo di alimentazione non resti incastrato e non si danneggi.
- È pericoloso utilizzare un cavo di alimentazione con una prolunga e un adattatore non ammesso. Non utilizzare cavi di prolunga o prese multiple. Se il cavo di alimentazione è troppo corto, contattare un tecnico.
- È pericoloso staccare il tubo di carico o immergere la valvola Aquastop (nei modelli in cui è presente) in acqua.
- Non immergere mai l'alloggiamento di plastica in acqua. L'alloggiamento di plastica sul tubo di carico contiene una valvola elettrica.
- Non staccare mai il tubo di carico. Nel tubo di carico passano linee elettriche di allacciamento.
- Le cerniere si muovono aprendo e chiudendo la porta dell'apparecchio e possono provocare lesioni.
- Se apparecchi sotto top o apparecchi incassati non si trovano in una nicchia ma

un lato dell'apparecchio è accessibile, occorre ricoprire lateralmente l'area della cerniera. Le coperture sono reperibili presso i rivenditori specializzati.

- Un'installazione non corretta può provocare il ribaltamento dell'apparecchio.
- Montare la lavastoviglie soltanto sotto un piano di lavoro continuo, collegato in modo fisso ai mobili vicini.
- Per gli apparecchi a libero posizionamento prestare attenzione che la parte posteriore poggi contro una parete.

Disposizione

• Per lo smaltimento dell'imballaggio e dell'apparecchio si prega di andare in un centro di riciclaggio. Quindi tagliare il cavo di alimentazione e rendere il dispositivo di chiusura della porta inutilizzabile.

• L'imballaggio in cartone è prodotto con materiali e carta riciclati e deve essere smaltito nel bidone della raccolta della carta.



• Assicurandoti che questo prodotto sia smaltito correttamente, aiuterai a prevenire potenziali conseguenze negative per l'ambiente e la salute umana, che potrebbero altrimenti essere causate dalla gestione inappropriata dei rifiuti come nel caso di questo prodotto.

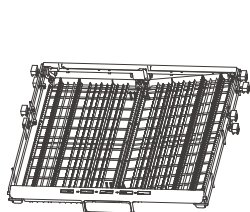
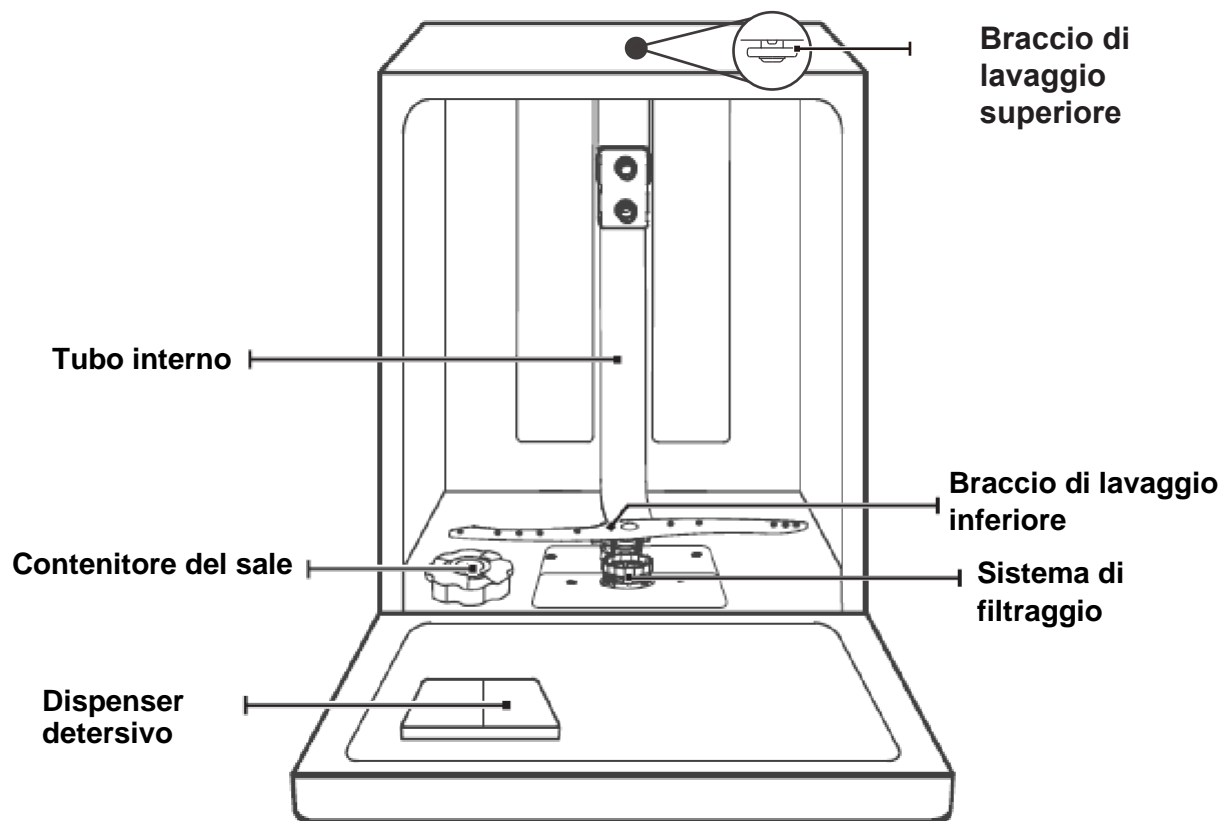
• Per informazioni più dettagliate sul riciclaggio di questo prodotto, si prega di contattare l'ufficio locale della città e il servizio di smaltimento dei rifiuti domestici.

SMALTIMENTO: non smaltire questo prodotto come rifiuti urbani indifferenziati. La raccolta di tali rifiuti è necessario che avvenga separatamente e con trattamento speciale.

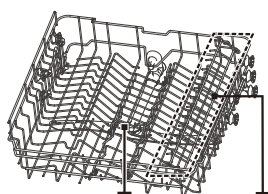
PANORAMICA DEL PRODOTTO

❶ IMPORTANTE

Per ottenere migliori prestazioni dalla propria lavastoviglie, leggere attentamente tutte le istruzioni per l'uso prima di utilizzarla per la prima volta.

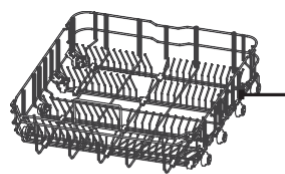


Cesto posate



Portabicchieri Braccio di lavaggio superiore

Cestello superiore



Cestello inferiore

💡 NOTA

Le immagini sono solo per riferimento e potrebbero essere diverse a seconda del modello acquistato. Si prega, di valutarle a livello generico.

UTILIZZO DELLA LAVASTOVIGLIE

Prima di usare la lavastoviglie:



1. Impostazione dell'addolcitore dell'acqua
2. Inserimento del sale
3. Caricamento del carrello
4. Riempimento del dispenser

Inserimento del sale

💡 NOTA

Se il tuo modello non ha addolcitori d'acqua, puoi saltare questa sezione. Utilizzare sempre il sale per lavastoviglie.

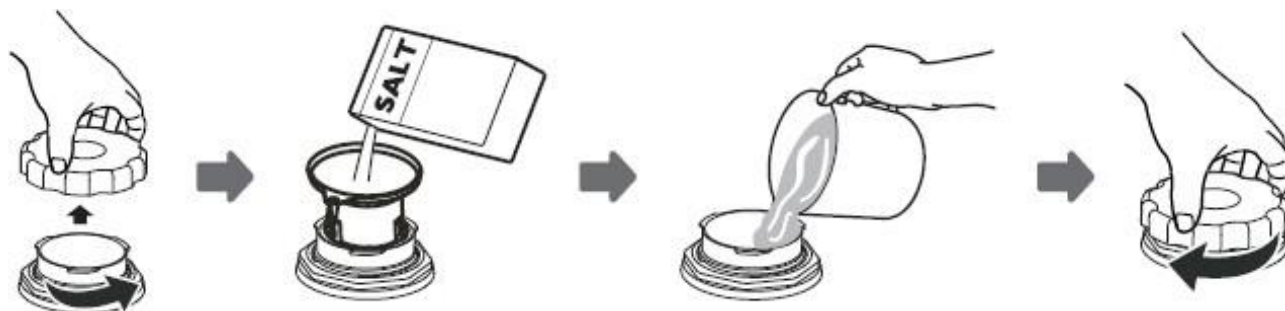
📌 IMPORTANTE

Utilizzare solo sale specifico per lavastoviglie!

Ogni altro tipo di sale non specificatamente progettato per l'uso in lavastoviglie, in particolare sale da cucina, danneggerà l'addolcitore dell'acqua. In caso di danni causato dall'uso di sale non idoneo il produttore non ne fornisce garanzia né è responsabile per eventuali danni causati.


Riempire il contenitore del sale prima ed eseguire un ciclo di lavaggio breve. Questo eviterà che qualsiasi granello di sale o acqua salata, che potrebbe essere stato versato, rimanga sul fondo della macchina per un periodo di tempo prolungato causandone la corrosione.

Il contenitore del sale si trova sotto il cestello inferiore e deve essere riempito come spiegato di seguito:



1. Rimuovere il cestello inferiore e svitare il tappo del serbatoio.
2. Inserire l'estremità dell'imbuto (in dotazione) nel foro e versare circa 1,5 kg di sale per lavastoviglie.
3. Riempire il contenitore del sale fino al limite massimo con l'acqua, è normale che una piccola quantità di acqua fuoriesca dal contenitore del sale.
4. Dopo aver riempito il contenitore, avvitare saldamente il tappo.
5. La spia del sale si spegnerà dopo che il contenitore del sale sarà stato riempito.
6. Immediatamente dopo aver riempito il contenitore del sale, dovrebbe essere avviato un programma di lavaggio (consigliamo di utilizzare un ciclo breve). Altrimenti il sistema di filtraggio, la pompa o altre parti importanti della macchina possono essere danneggiati dai residui di sale. In tal caso il danno provocato non rientra nella garanzia.

NOTA

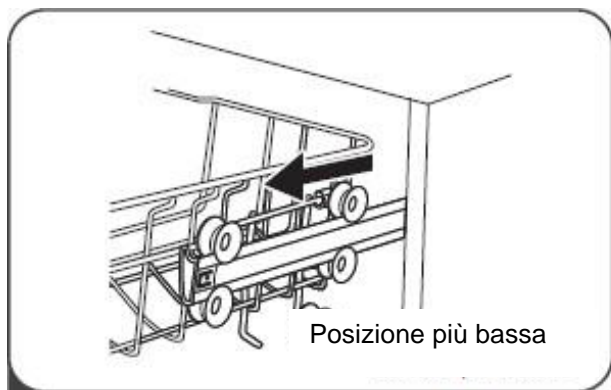
- Il contenitore del sale deve essere riempito solo quando la spia di controllo sale () è accesa nel pannello di controllo. A seconda di come si dissolve il sale, la spia può risultare ancora accesa anche se il contenitore del sale è pieno.
Se nel pannello di controllo non è presente la spia di controllo del sale (per alcuni modelli), è possibile stimare quando riempire il sale nell'addolcitore dai cicli che la lavastoviglie ha fatto.
- Se un po' di sale fuoriesce dal contenitore, eseguite l'ammollo o un programma rapido per rimuoverlo.

SUGGERIMENTI PER LA REGOLAZIONE DEL CESTO SUPERIORE

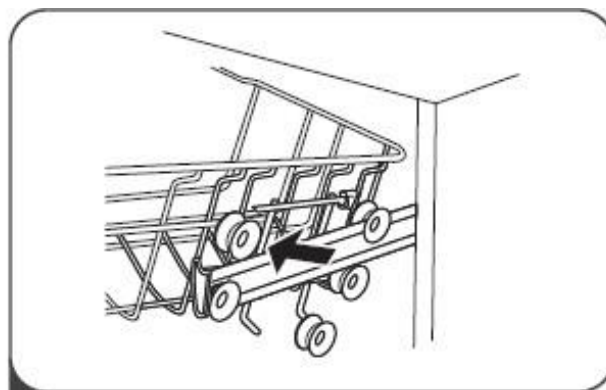
Tipo 1:

L'altezza del cestello superiore può essere facilmente regolata per accogliere piatti o stoviglie più alte.

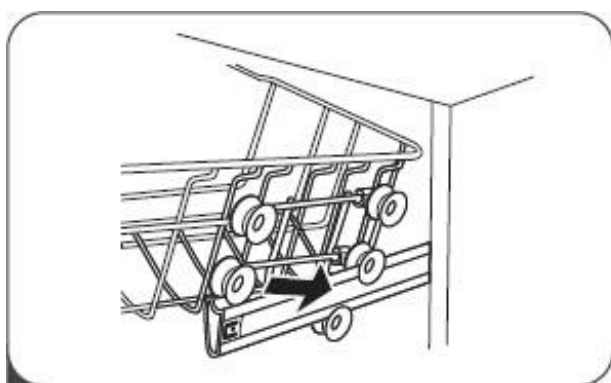
Per regolare l'altezza del cesto superiore, attenersi alla seguente procedura:



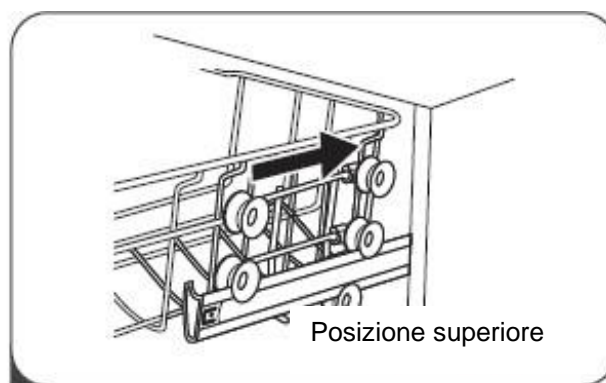
1. Estrarre il cestello superiore.



2. Rimuovere il cestello superiore.

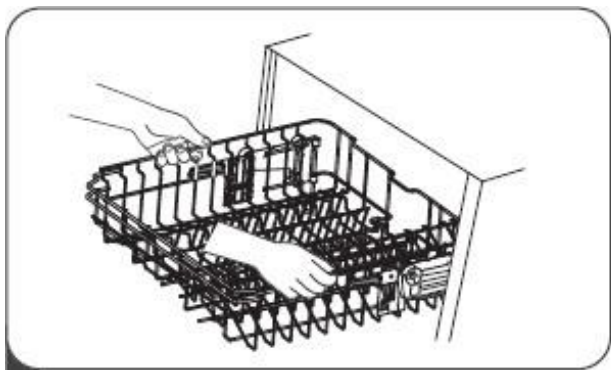


3. Riattaccare il cestello superiore alla tomaia o rulli inferiori.

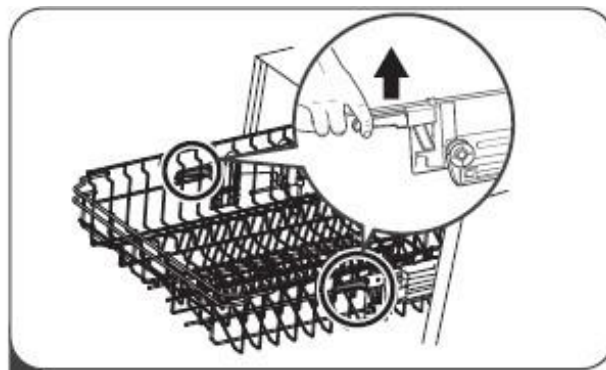


4. Spingere verso l'interno il cestello superiore.

Tipo 2:



1. Per sollevare il cestello nella posizione superiore, sollevarlo fino a quando entrambi i lati sono allo stesso livello altezza. Il cestello si fisserà in posizione.



2. Per abbassare il cestello, premere verso il basso e rilasciare.

MANUTENZIONE E PULIZIA

Pulizia esterna

La porta e la guarnizione della porta

Pulire regolarmente le guarnizioni della porta con un panno morbido inumidito per rimuovere i depositi di cibo.

Durante il caricamento della lavastoviglie, i residui di cibo e bevande possono gocciolare sul lato esterno della porta della lavastoviglie e dovrebbero essere rimossi prima della chiusura della porta.

Il pannello di controllo

Se è necessaria la pulizia, utilizzare solamente un panno umido e morbido per la pulizia del pannello di controllo.

❗ IMPORTANTE

Per evitare la penetrazione di acqua nella serratura della porta e nel pannello di controllo elettrico, non usare detergenti spray di alcun tipo.

Non usare mai detergenti abrasivi o pagliette abrasive sulle superfici esterne perché possono graffiare; anche alcuni asciugamani di carta possono graffiare o lasciare segni sulla superficie.

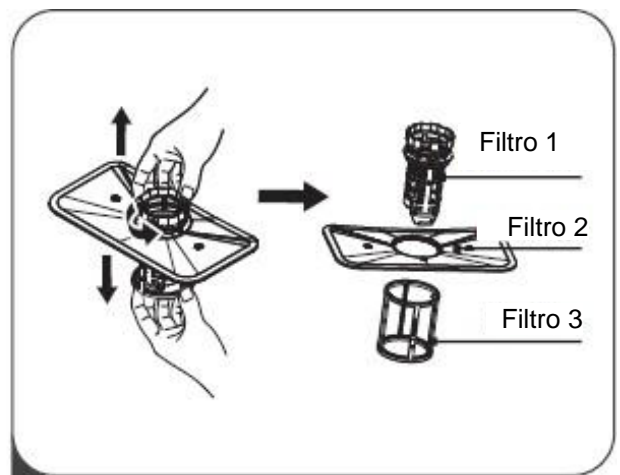
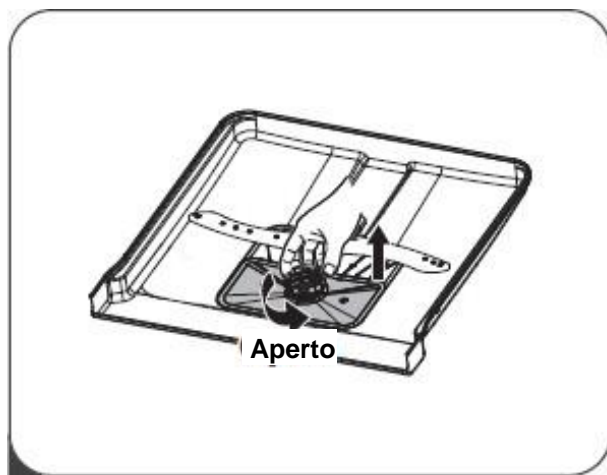
Pulizia interna

Sistema di filtraggio

Il sistema di filtraggio alla base della vasca di lavaggio trattiene i detriti grossolani durante il ciclo di lavaggio, inclusi oggetti estranei come stuzzicadenti o schegge. I detriti grossolani raccolti possono causare l'intasamento dei filtri. Verificare periodicamente lo stato dei filtri, rimuovere accuratamente gli oggetti estranei e pulire eventualmente con acqua le parti del sistema di filtraggio. Attenersi alla procedura seguente per pulire il filtro.

NOTA

Le immagini sono di puro riferimento, a seconda del modello acquistato il sistema di filtraggio e il braccio di lavaggio inferiore potrebbero essere diversi. Le immagini sono da intendersi solo come esempio.

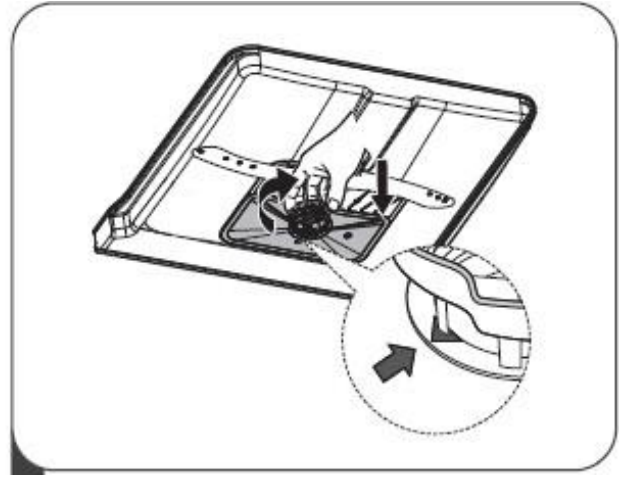


1. Tenere il filtro 1 e ruotarlo in senso antiorario per sbloccarlo. Sollevare il filtro verso l'alto e tirarlo fuori dalla lavastoviglie.

2. Il filtro 3 può essere estratto dalla parte inferiore del gruppo filtro. Il filtro 1 può essere rimosso dal filtro 2 delicatamente premendo e girando in senso antiorario e tirandolo verso l'alto



3. Resti di cibo più grandi possono essere puliti sciacquando il filtro sotto l'acqua corrente. Per una pulizia più accurata, utilizzare una spazzola morbida adatta per la pulizia.



4. Rimontare i filtri sul retro in ordine di disassemblaggio, sostituire ed inserire il filtro e ruotare in senso orario sulla freccia vicina.

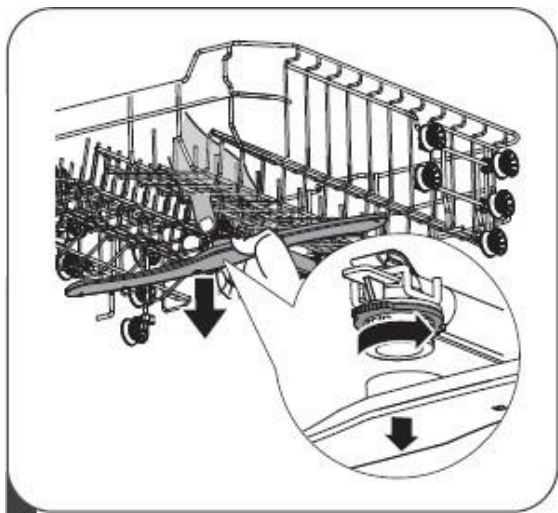
❗ IMPORTANTE

Non stringere troppo i filtri. Rimetti i filtri in sequenza in modo sicuro, altrimenti i detriti grossolani potrebbero entrare nel sistema e causare un blocco.

Non utilizzare MAI la lavastoviglie senza i filtri. La sostituzione impropria dei filtri può ridurre il livello di prestazioni dell'apparecchio e creare danni a piatti ed utensili che non saranno coperti dalla garanzia.

Braccetti di lavaggio

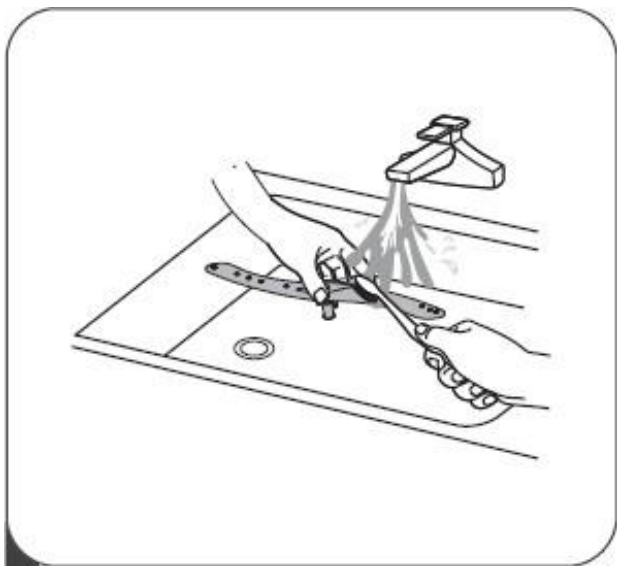
È necessario pulire regolarmente le braccia di lavaggio per evitare che i prodotti chimici per l'acqua dura ostruiscano i getti e i cuscinetti del braccio di lavaggio. Per pulire i bracci irroratori, seguire le istruzioni di seguito:



1. Per rimuovere il braccio di lavaggio superiore, tenere fermo il dado al centro e ruotare il braccio di lavaggio in senso antiorario e rimuoverlo.



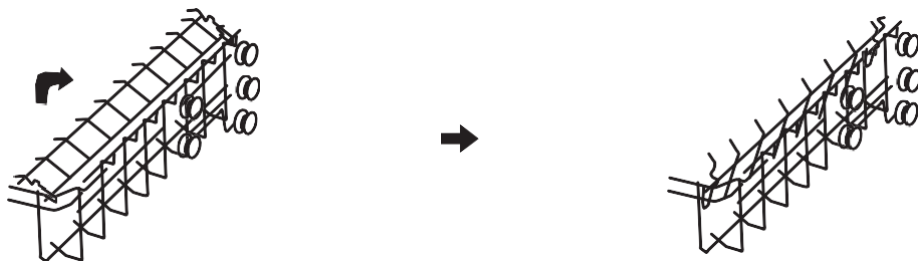
2. Per rimuovere il braccio di lavaggio inferiore, tirarlo verso l'alto.



3. Lavare le braccia con acqua calda e sapone e utilizzare una spazzola morbida per pulire i getti. Asciugarli dopo averli risciacquati accuratamente.

Ripiegare i ripiani

Per fare spazio a oggetti più alti nel cestello della lavastoviglie, sollevare la griglia verso l'alto. Sarà quindi possibile appoggiare i bicchieri alti contro di esso. Puoi anche rimuoverlo quando non è necessario usarlo.

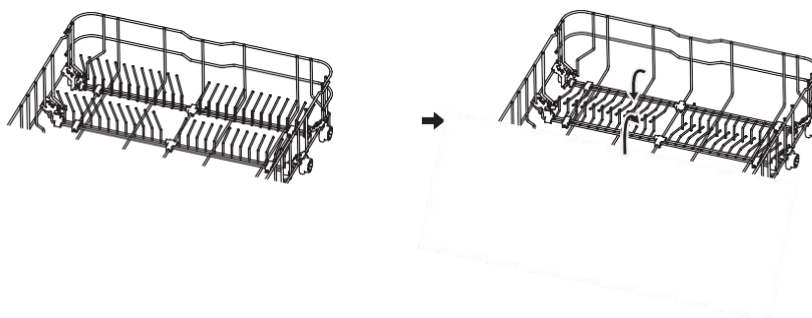


Ripiegare le rastrelliere

Le rastrelliere sono usate per contenere piastre e piatti. Possono essere abbassate per creare più spazio per oggetti di grandi dimensioni.

sollevare verso l'alto

piegare all'indietro



ISTRUZIONI PER L'INSTALLAZIONE

Approvvigionamento idrico e scarico

ATTACCO ALL'ACQUA POTABILE

💡 **NOTA**

Se si sostituisce l'apparecchio occorre utilizzare un nuovo tubo di carico dell'acqua.

Collegare l'apparecchio a un attacco dell'acqua potabile utilizzando i componenti acclusi.

Prestare attenzione che l'attacco dell'acqua potabile non sia piegato, schiacciato o avvolto su sé stesso.

Collegare il tubo di alimentazione dell'acqua fredda a un connettore filettato da 3/4 (pollici) e assicurarsi che sia serrato bene e in modo corretto.

Se le condutture dell'acqua sono nuove o non sono state utilizzate per un lungo periodo di tempo, lasciare scorrere l'acqua per essere sicuri che sia limpida. Questa precauzione è necessaria per evitare il rischio che l'acqua blocchi o danneggi l'apparecchio.

Informazioni sul tubo di alimentazione di sicurezza

Il tubo di alimentazione acqua di sicurezza è costituito da doppie pareti. Il sistema del tubo garantisce un intervento preventivo bloccando il flusso d'acqua in caso di rottura e quando lo spazio d'aria tra il tubo di alimentazione acqua stesso e il tubo corrugato esterno è pieno d'acqua.

❗ IMPORTANTE

Un tubo attaccato a un lavandino può scoppiare se installato sulla stessa linea d'acqua della lavastoviglie.

Come collegare il tubo di alimentazione acqua di sicurezza

1. Estrarre i tubi di alimentazione di sicurezza completamente fuori dal vano portaoggetti situato posteriormente alla lavastoviglie.
2. Stringere le viti del tubo di alimentazione di sicurezza al rubinetto con il filetto da 3/4 di pollice.
3. Far girare completamente l'acqua prima di avviare la lavastoviglie.

Come scollegare il tubo di alimentazione acqua di sicurezza

1. Chiudi l'acqua.
2. Svitare il tubo di alimentazione di sicurezza dal rubinetto.

RACCORDO DI SCARICO

Collegare l'apparecchio a un raccordo di scarico acqua in modo che l'acqua sporca del ciclo di lavaggio possa defluire.

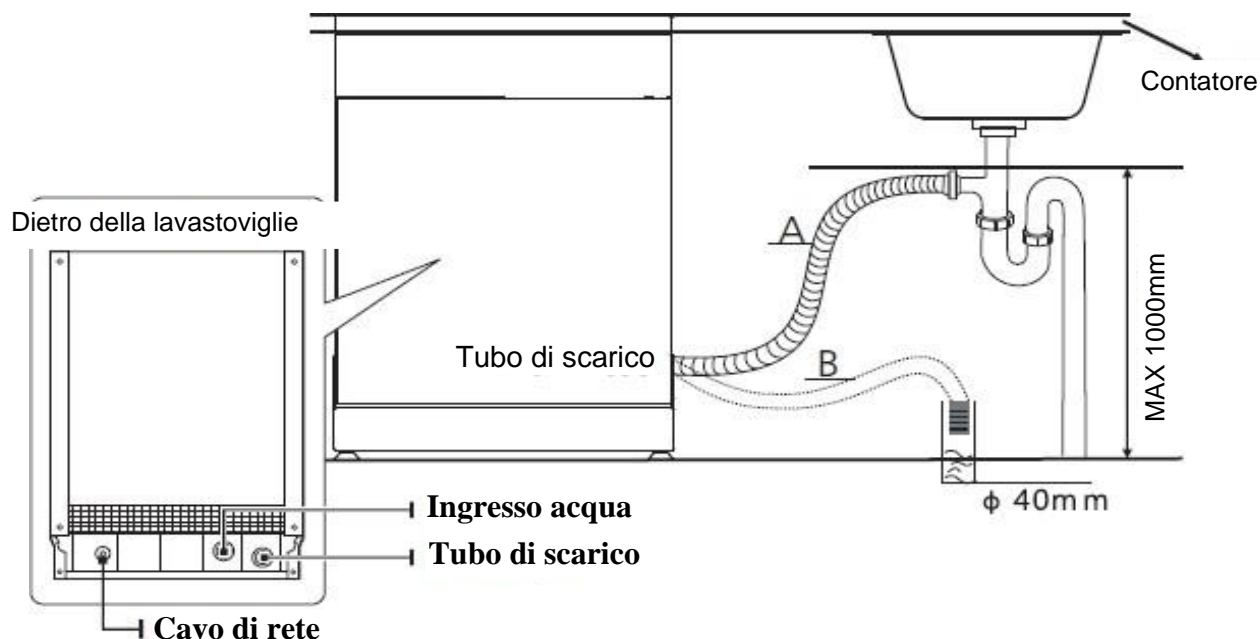
Collegare il tubo flessibile di scarico con un diametro di 4 cm al manicotto di scarico del sifone.

Prestare attenzione che il tubo di scarico non sia piegato, schiacciato o avvolto su sé stesso.

Prestare attenzione che non vi sia un tappo nello scarico che impedisce il deflusso dell'acqua.

L'altezza del tubo di scarico deve essere inferiore a 1000 mm. L'estremità del tubo non deve essere immersa nell'acqua per evitare il riflusso di esso.

Fissare saldamente il tubo di scarico in entrambe le posizioni A o B



Come drenare l'acqua in eccesso dai tubi

Se il lavandino è più alto di 1000mm dal pavimento, l'acqua in eccesso nei tubi non può essere scaricata direttamente nel lavandino. Sarà necessario scaricare l'acqua in eccesso dai tubi in una ciotola o contenitore adatto che è tenuto all'esterno e più in basso del lavandino.

Uscita dell'acqua

Collegare il tubo di scarico dell'acqua. Il tubo di scarico deve essere montato correttamente per evitare perdite d'acqua. Assicurarsi che il tubo di scarico dell'acqua non sia piegato o schiacciato.

Tubo di prolunga

Se è necessaria un'estensione del tubo di scarico, assicurarsi di utilizzare un tubo di scarico simile.

Deve essere non più lungo di 4 metri; altrimenti l'effetto pulente della lavastoviglie potrebbe essere ridotto.

Connessione a sifone

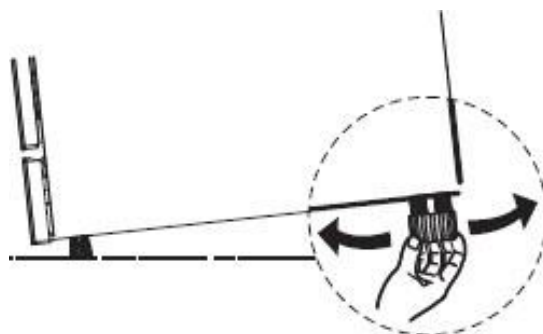
Il collegamento al sifone deve essere ad un'altezza inferiore di 100 cm dal fondo del piatto. Il tubo di scarico dell'acqua deve essere fissato.

POSIZIONARE LA LAVASTOVIGLIE

Posizionare l'apparecchio nella posizione desiderata. La parte posteriore dovrebbe appoggiare al muro, e ai lati, lungo i mobili o le pareti adiacenti. La lavastoviglie è dotata di alimentazione idrica e i tubi di scarico possono essere posizionati a destra o al lato sinistro per facilitare l'installazione corretta.

Livellamento dell'apparecchio

Una volta posizionato l'elettrodomestico per il livellamento, l'altezza della lavastoviglie può essere modificata tramite regolazione del livello di avvitamento dei piedi.



🔦 NOTA

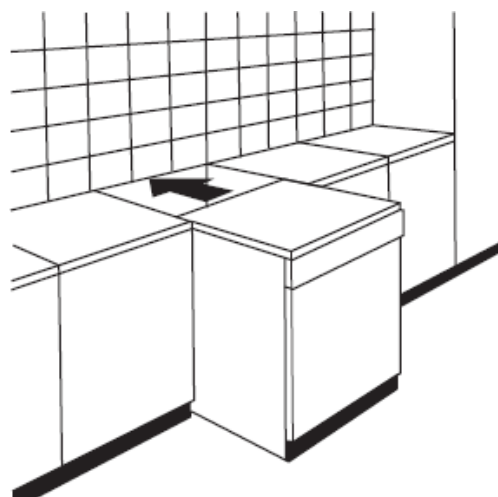
Applicare solo sulla lavastoviglie free standing.

Installazione per macchina da appoggio

L'altezza della lavastoviglie, 845 mm, è stata progettata per consentire di montare la macchina tra mobili esistenti nelle cucine moderne e componibili.

I piedi possono essere regolati in modo tale che sia raggiunta l'altezza corretta.

Il piano laminato della macchina non richiede una particolare attenzione dal momento che è resistente al calore, antigraffio e antimacchia.



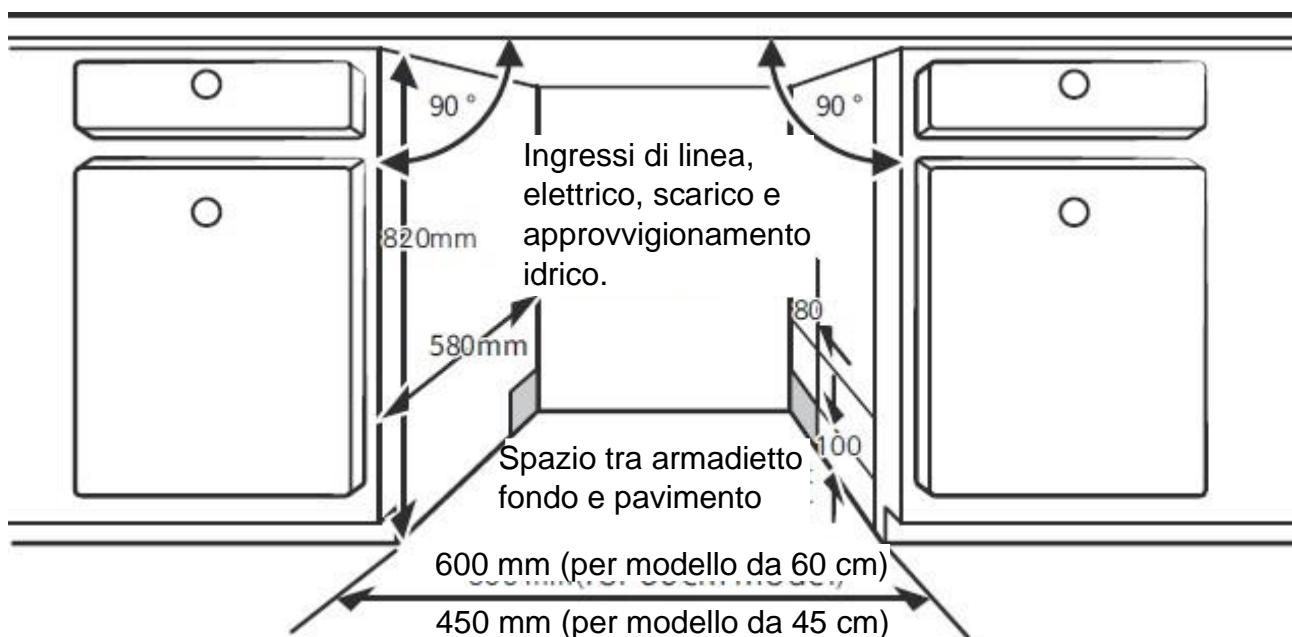
Installazione per macchina da incasso

Passaggio 1. Selezione della posizione migliore per la lavastoviglie

La posizione di installazione della lavastoviglie deve essere vicina ai tubi di ingresso e scarico esistenti e al cavo di alimentazione.

Illustrazioni delle dimensioni dell'armadio e posizione di installazione della lavastoviglie.

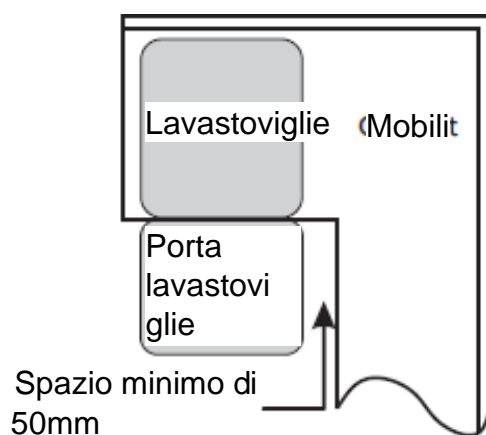
1. Meno di 5 mm tra la parte superiore della lavastoviglie, l'armadio e la porta esterna allineata al cabinet.



2 Se la lavastoviglie è installata nell'angolo del mobile, ci dovrebbe essere un po' di spazio quando la porta è aperta.

🔦 NOTA

A seconda di dove si trova la tua presa elettrica, potresti aver bisogno di tagliare un buco nel lato opposto dell'armadio.

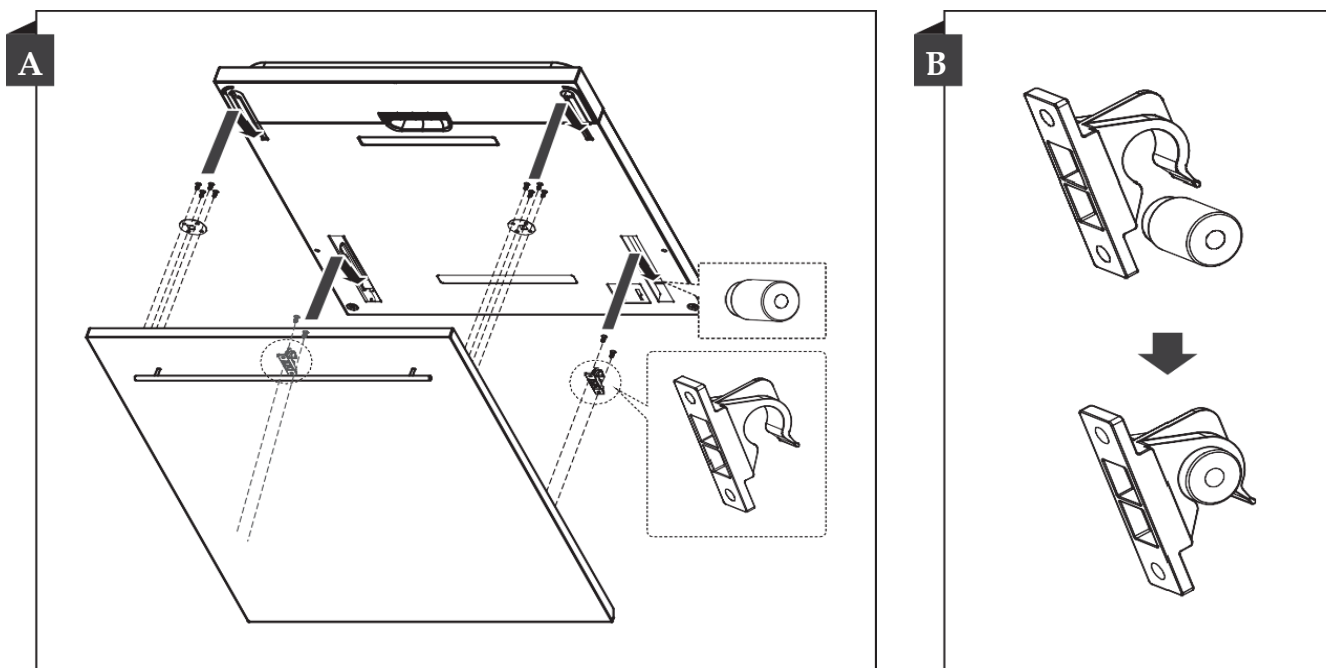


Passo 2. Dimensioni e installazione del pannello estetico

Il pannello estetico in legno potrebbe essere lavorato secondo i disegni di installazione.

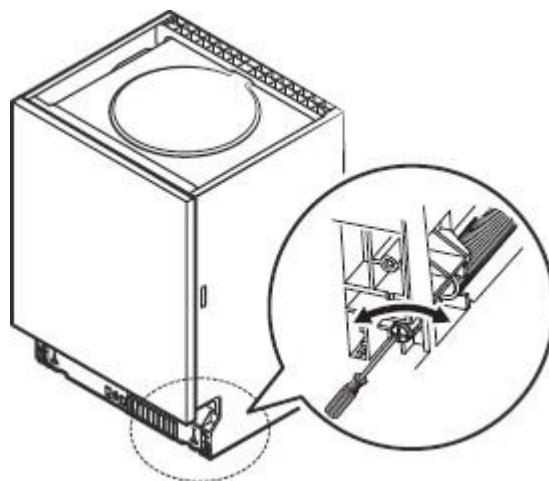
Modello da incasso

Installare il gancio sul pannello di legno e inserirlo nella fessura della porta esterna della lavastoviglie (vedi figura A) e inserire il gancio nella fessura della porta esterna della lavastoviglie (vedi figura B). Dopo il posizionamento del pannello, premere la parte superiore del pannello estetico in legno per assicurarsi che i ganci in plastica siano fissati.



Passo 3. Regolazione della tensione della molla della porta

1. Le molle delle porte sono impostate dalla fabbrica sulla giusta tensione per la porta esterna. Quando installate il pannello decorativo, regolare la tensione della molla della porta. Ruotare la vite di regolazione per guidare il regolatore per sforzare o rilassare il cavo d'acciaio.
2. La tensione della molla della porta è corretta quando la porta rimane in posizione orizzontale completamente aperta, ma si alza con la leggera pressione di un dito.



Passo 4. Fasi di installazione della lavastoviglie

Fare riferimento alle fasi di installazione specificate nei disegni d'installazione.

1. Fissare la striscia di condensazione sotto la superficie di lavoro dell'armadio.

Assicurarsi che la striscia sia a livello del bordo del piano di lavoro. (Passo 2)

2. Collegare il tubo di alimentazione alla fonte di acqua fredda.

3. Collegare il tubo di scarico.

4. Collegare il cavo di alimentazione.

5. Collocare la lavastoviglie in posizione. (Passaggio 4)

6. Livellare la lavastoviglie. La parte posteriore può essere regolata dalla parte anteriore della lavastoviglie ruotando la vite al centro della base della lavastoviglie, utilizzare un cacciavite. Per regolare i piedini anteriori, utilizzare un cacciavite piatto e ruotare i piedi anteriori fino a quando la lavastoviglie è a livello. (Passaggio 5 al passaggio 6)

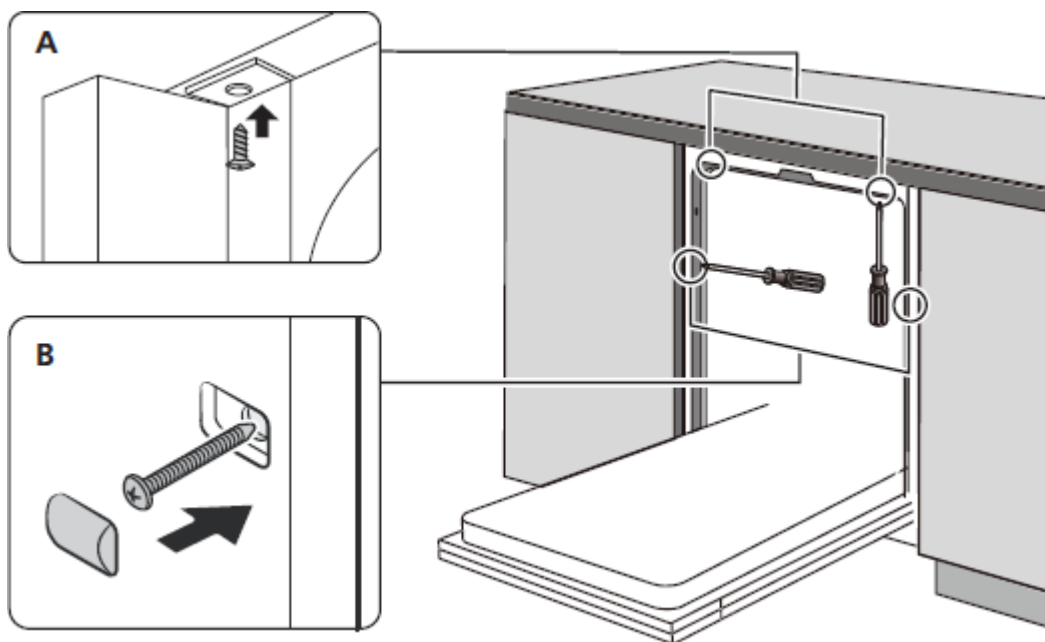
7. Installare la porta del mobile sullo sportello esterno della lavastoviglie. (Passaggio 7 al passaggio 10)

8. Regolare la tensione delle molle della porta utilizzando una chiave a brugola che gira in senso orario per stringere le molle delle porte sinistra e destra. In caso contrario, ciò potrebbe causare danni alla lavastoviglie. (Passaggio 11)

9. La lavastoviglie deve essere fissata in posizione. Ci sono due modi per farlo:

A. Superficie di lavoro normale: inserire il gancio di installazione nella fessura del piano laterale e fissarlo al piano di lavoro con le viti per legno.

B. Piano di lavoro in marmo o granito: fissare il lato con la vite.



Passaggio 5. Livellamento della lavastoviglie

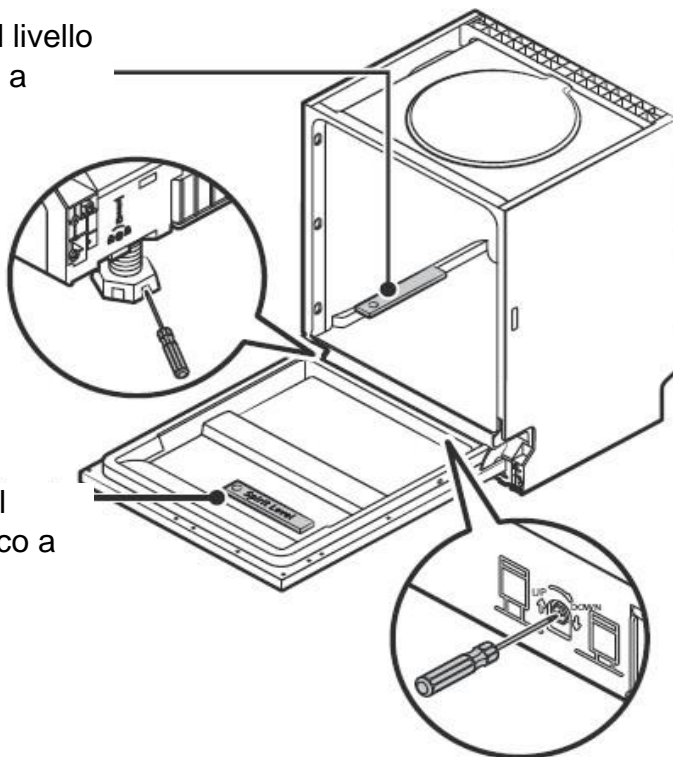
La lavastoviglie deve essere livellata per il corretto funzionamento del piatto e le prestazioni di lavaggio.

1. Posizionare una livella sulla porta e la guida della cremagliera all'interno della vasca come mostrato per verificare che la lavastoviglie sia livellata.

2. Livellare la lavastoviglie regolando individualmente le tre gambe di livellamento.

3. Quando livellate la lavastoviglie, fare attenzione a non rovesciare la lavastoviglie.

Controlla il livello
da davanti a
dietro



Controlla il
livello fianco a
fianco

💡 NOTA

L'altezza massima di regolazione dei piedi è di 50 mm.

SUGGERIMENTI PER LA RISOLUZIONE DEI PROBLEMI

Prima di chiamare il servizio clienti consultare la tabella qui sotto

Problema	Possibili cause	Cosa fare
La lavastoviglie e non si avvia	Fusibile bruciato, o interruzione del circuito.	Sostituire il fusibile o ripristinare l'interruttore automatico. Rimuovere eventuali altri dispositivi in condivisione con lo stesso circuito della lavastoviglie.
	L'alimentazione non è accesa.	Assicurarsi che la lavastoviglie sia accesa e la porta sia chiusa in modo corretto. Assicurarsi che il cavo di alimentazione sia inserito correttamente nella presa a muro.
	La pressione dell'acqua è bassa	Controllare che l'approvvigionamento idrico sia collegato correttamente e aperto.
	La porta della lavastoviglie non si chiude correttamente	Assicurarsi che la porta sia chiusa correttamente.
La lavastoviglie non carica l'acqua	Tubo di scarico piegato o intrappolato	Controllare il tubo di scarico.
	Filtro intasato	Controllare il filtro.
	Lavandino della cucina intasato	Controllare il lavello della cucina per essere sicuri che stia drenando bene. Se il problema è il lavello della cucina che non è drenante, potrebbe essere necessario un idraulico piuttosto che un tecnico per lavastoviglie.
Schiuma nella vasca	Detergente sbagliato	Utilizzare solo detersivi specifici per lavastoviglie. Se ciò si verifica, aprire la lavastoviglie e lasciare evaporare la schiuma. Aggiungere 1 litro di acqua fredda sul fondo della lavastoviglie. Chiudere la porta della lavastoviglie, quindi selezionare qualsiasi ciclo. Inizialmente, la lavastoviglie farà scaricare l'acqua. Aprire la porta dopo che la fase di scarico è stata completata e controllare se la schiuma è scomparsa. Ripetere se necessario.

Problema	Possibili cause	Cosa fare
	Fuoriuscita di brillantante	Pulire sempre e subito le fuoriuscite di brillantante.
L'interno della vasca è macchiato	Detersivo con colorante	Assicurarsi che il detersivo non abbia colorante.
Strato bianco sulla superficie interna	Minerali di acqua dura	Per pulire l'interno, utilizzare una spugna umida con detersivo per lavastoviglie e indossare i guanti di gomma. Non usare mai qualsiasi altro tipo di detergente o detersivo perché potrebbe causare schiuma.
Ci sono macchie di ruggine sulle posate	Gli oggetti interessati non sono resistenti alla corrosione	Evitare di lavare oggetti che non sono resistenti alla corrosione in lavastoviglie.
	Tracce di il sale nel ciclo di lavaggio	Eseguire sempre un programma di lavaggio senza stoviglie dopo l'aggiunta sale. Non selezionare la funzione Turbo (se presente).
	Il coperchio dell'addolcitore è chiuso male	Controllare che il coperchio dell'addolcitore sia chiuso correttamente.
Rumore di colpi dentro la lavastoviglie	Un braccio di lavaggio sta sbattendo contro le stoviglie	Interrompere il programma e riorganizzare gli oggetti che stanno ostruendo il braccio di lavaggio.
Rumore sferragliant e dentro la lavastoviglie	Le stoviglie sono state posizionate in modo errato	Interrompere il programma e riorganizzare gli oggetti all'interno della lavastoviglie.
Rumore di colpi dentro le tubature dell'acqua	Questo potrebbe essere causato dall'installazione delle tubature	Questo non riguarda la lavastoviglie. Contattare un idraulico qualificato.
I piatti non sono puliti	I piatti non erano caricato correttamente.	Vedere le note in "Carico e scarico della tua lavastoviglie".
	Il programma non era abbastanza potente.	Selezionare un programma più intenso.

Problema	Possibili cause	Cosa fare
I piatti non sono asciutti	Il programma selezionato è sbagliato	Con un programma breve, la temperatura di lavaggio è inferiore, diminuendo così le prestazioni di asciugatura. Scegliere un programma con un lungo tempo di Lavaggio.
	Uso di posate con rivestimento di bassa qualità.	Il drenaggio dell'acqua è più difficile con questi articoli. Posate o piatti di questo tipo non sono adatti per il lavaggio in lavastoviglie.

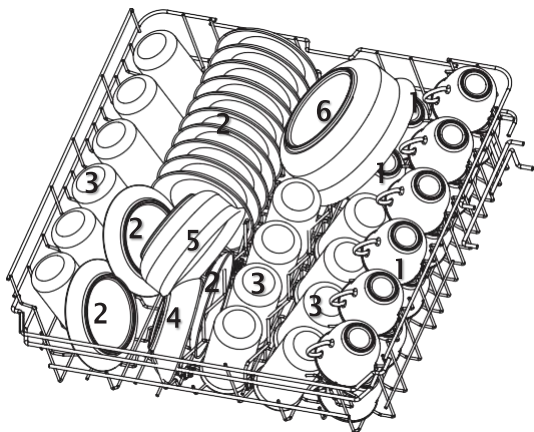
⚠ AVVERTENZE

La riparazione da parte dell'utente o da una persona professionale può causare seri rischi per la sicurezza dell'utente durante l'uso dell'elettrodomestico e influire sulla garanzia del prodotto.

CARICAMENTO DEI CESTELLI SECONDO EN60436

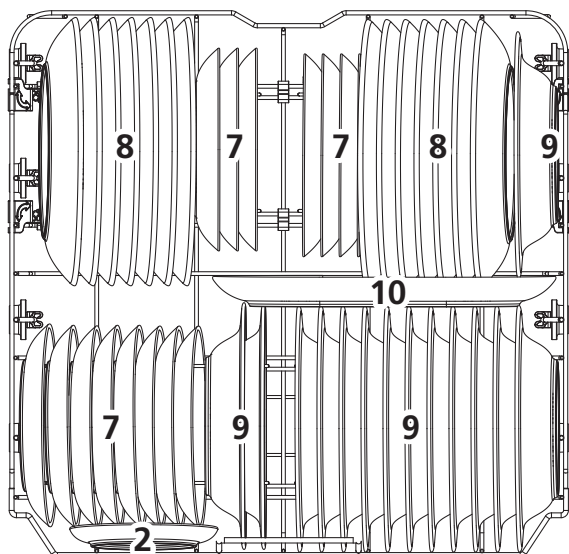
Caricare la lavastoviglie a piena capacità contribuirà al risparmio energetico e idrico.

CESTO SUPERIORE



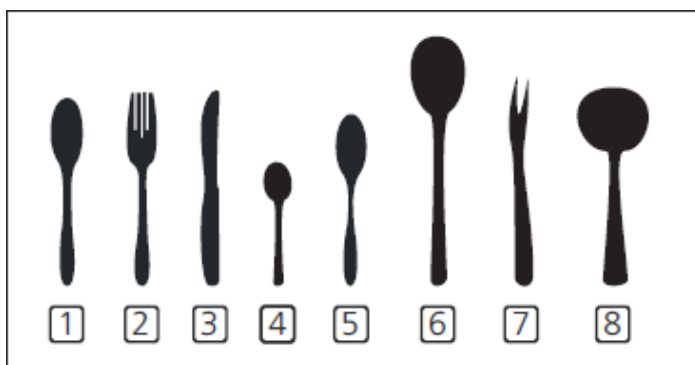
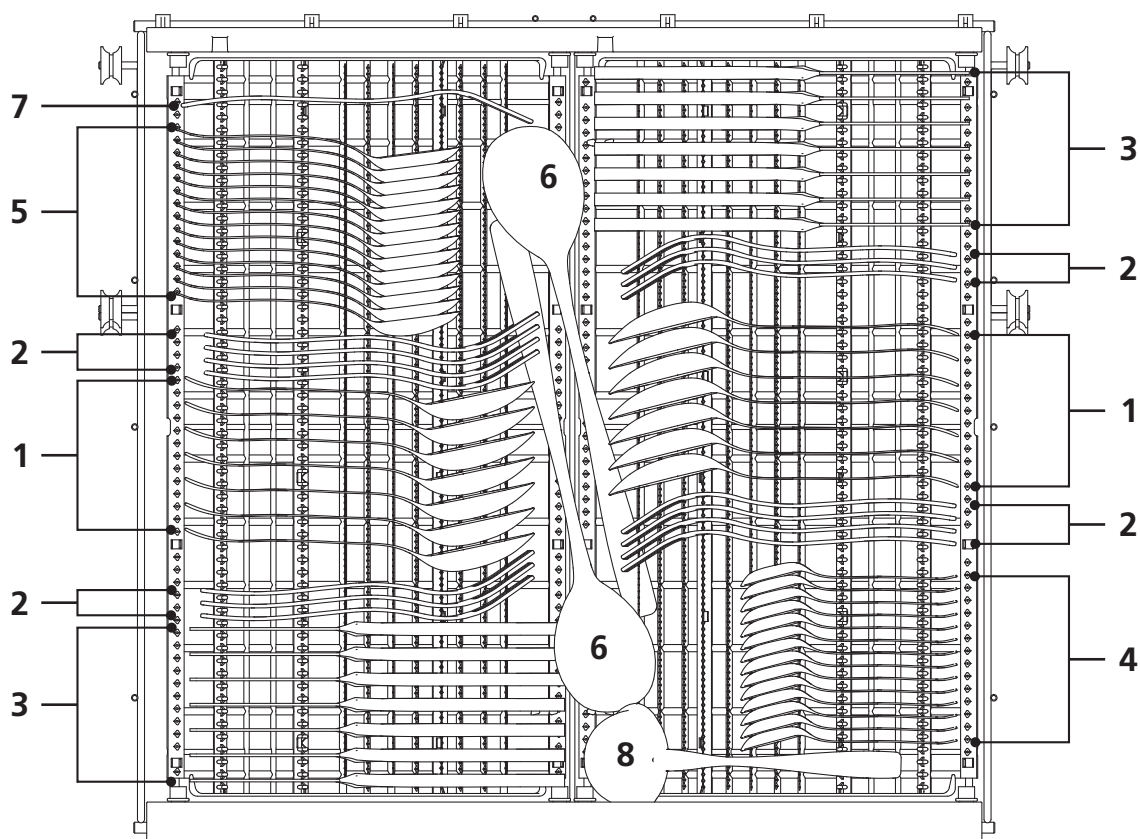
Numero	Oggetto
1	Tazze
2	Piattini
3	Bicchieri
4	Ciotola piccola
5	Ciotola media
6	Ciotola grande

CESTO INFERIORE



Numero	Oggetto
7	Piatti da dessert
8	Piatti piani
9	Piatti fondi
10	Piatti da portata

CESTO POSATE



Numero	Oggetto
1	Cucchiaio
2	Forchetta
3	Coltello
4	Cucchiaino da Tè
5	Cucchiaio da dessert
6	Cucchiaio da portata
7	Forchetta da portata
8	Mestolo

Informazioni per la comparabilità test
secondo EN 60436 Capacità: 14 coperti
Posizione del cestello superiore:
posizione inferiore Programma: ECO
Impostazione del brillantante: Max
Impostazione dell'ammorbidente: H3

💡 **NOTA**

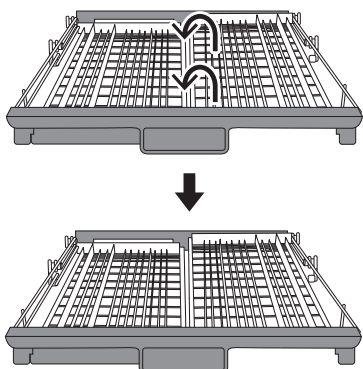
Le immagini sono puramente dimostrative. Fare riferimento al prodotto acquistato. Nel caso di terzo cesto posizionare solamente posate leggere e con le parti taglienti verso il basso.

Il peso totale che il III cesto può sopportare è di 1,5 kg.

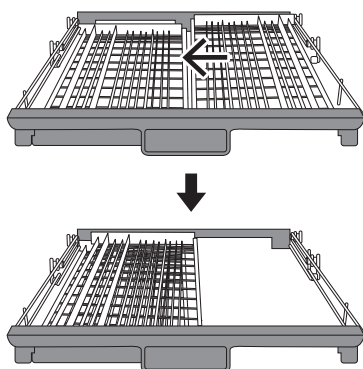
acquistato. Nel caso di terzo cesto posizionare solamente posate leggere e con le parti taglienti verso il basso.

Il peso totale che il III cesto può sopportare è di 1,5 kg.

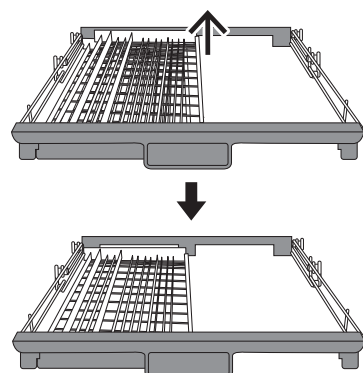
Come utilizzare il Terzo Cesto



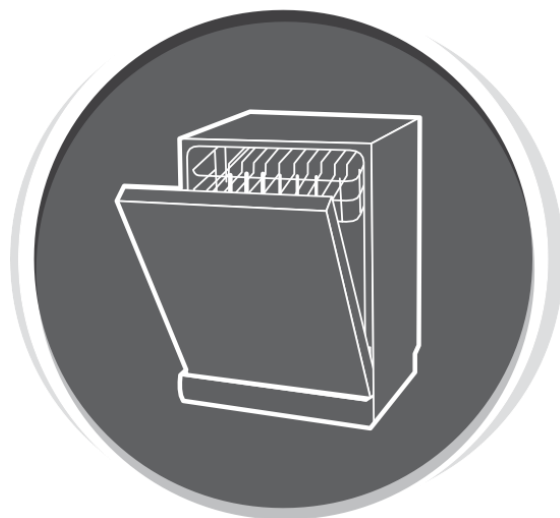
Sollevare il cestello destro ed entrambi i cestelli risulteranno diritti.



Spostare il cestello destro da destra a sinistra per sovrapporre i due cestelli.



Rimuovere il cestello destro dal vassoio per utilizzare solamente quello sinistro e ottenere più spazio per lavare le stoviglie che vanno posizionate in verticale.



Lavastoviglie
MKDW FI605314 ESL E
Manuale di istruzioni II PARTE

MK
Master Kitchen

Si prega di leggere attentamente questo manuale prima di utilizzare la lavastoviglie
Conservare questo manuale per riferimenti futuri.

01	4 UTILIZZARE LA LAVASTOVIGLIE
	4 Pannello di controllo
	6 Addolcitore dell'acqua
	7 Preparazione e caricamento dei piatti
	10 Detersivo e Brillantante
	11 Riempire il serbatoio del brillantante
	13 Riempire il serbatoio del detersivo
02	14 PROGRAMMAZIONE DELLA LAVASTOVIGLIE
	14 Tabella Cicli di Lavaggio
	16 Avviare un ciclo di lavaggio
	16 Cambiare programma durante il lavaggio
	17 Dimenticato di aggiungere un piatto?
03	18 CODICI DI ERRORE
04	19 INFORMAZIONI TECNICHE

NOTA

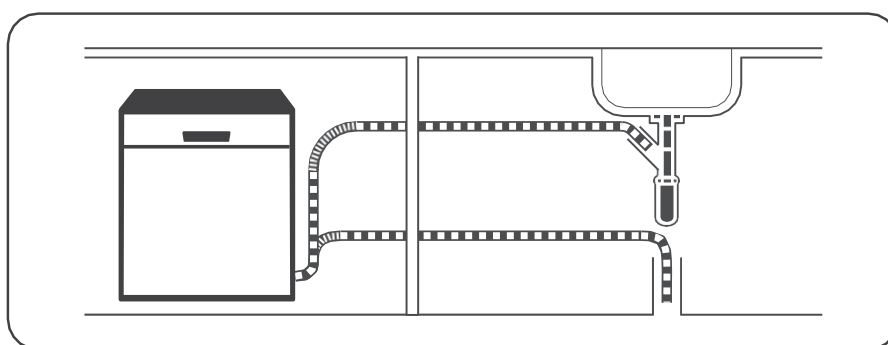
Se non puoi risolvere da solo i problemi, chiedi aiuto a un tecnico professionista.

Il produttore, seguendo una politica di costante sviluppo e aggiornamento del prodotto, può apportare modifiche senza preavviso. Se perduto o non aggiornato, è possibile ricevere un nuovo manuale utente dal produttore o fornitore responsabile.

GUIDA UTENTE RAPIDA

Dove indicato, si prega di leggere il contenuto corrispondente nella I sezione del manuale.

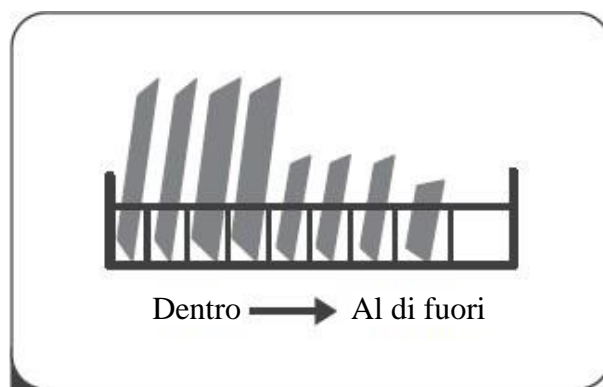
INSTALLAZIONE DELLA LAVASTOVIGLIE



POSIZIONAMENTO DELLE STOVIGLIE

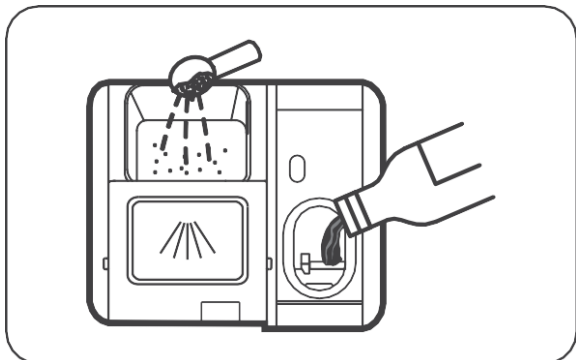


2. Rimozione dei residui di cibo



3. Caricamento cestì

MESSA IN FUNZIONE DELLA LAVASTOVIGLIE



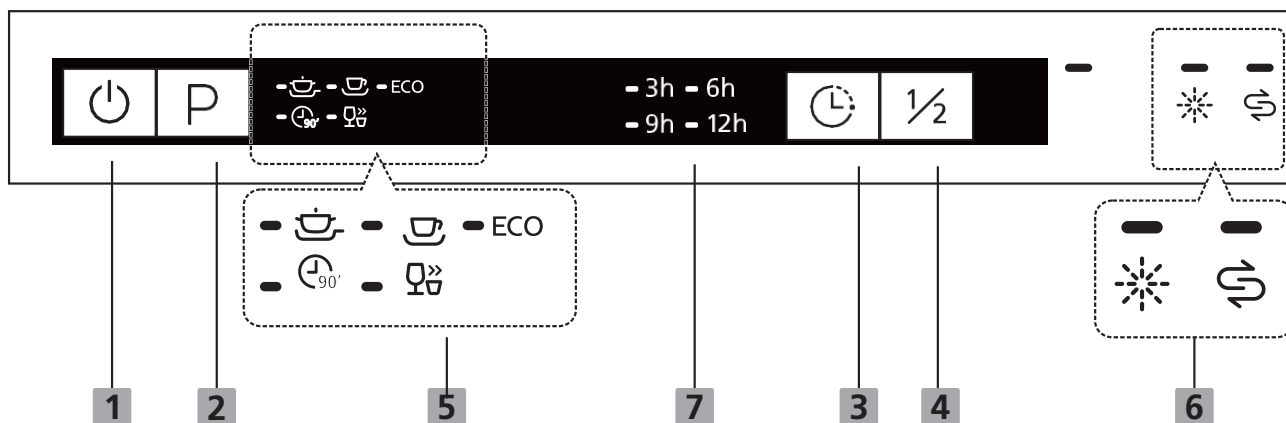
4. Riempire il dispenser del detersivo








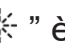


5. Selezionare il programma di lavaggio desiderato e mettere in funzione la lavastoviglie

UTILIZZARE LA LAVASTOVIGLIE

Pannello di controllo



1	Accensione	Premere questo bottone per accendere la lavastoviglie e il pannello si illuminerà.
2	Programmi	Selezionare il programma di lavaggio appropriato. L'indicatore del programma selezionato si accenderà.

3 Avvio ritardato	Premere questo bottone per selezionare l'avvio ritardato.
4 Mezzo carico	Quando si hanno poche stoviglie da lavare è possibile attivare il programma per mezzo carico che permette un risparmio di acqua ed energia. (Può essere utilizzato per tutti i programmi eccetto per quello rapido)
5 Programmi	<p> Intensivo, per stoviglie e pentole molto sporche e con residui di cibo incrostati.</p> <p> Universale, per stoviglie e pentole poco sporche con pochi residui di cibo.</p> <p>ECO ECO, programma standard ideale per stoviglie e pentole poco o normalmente sporche.</p> <p> 90 min., per carichi normalmente sporchi che necessitano di un lavaggio non troppo lungo.</p> <p> Rapido, lavaggio rapido per stoviglie e bicchieri leggermente sporchi e che non necessitano di asciugatura.</p>
6 Spie di avviso per Sale e Brillantante	<p> Brillantante, se la spia “” è accesa significa che il livello di brillantante è basso e va ricaricato.</p> <p> Sale, se la spia “” è accesa, significa che il livello del sale è basso e va ricaricato.</p>
7 Range per l'avvio ritardato	È possibile scegliere fino a 4 range di tempo per impostare l'avvio ritardato.

ADDOLCITORE DELL'ACQUA

L'acqua calcarea dura lascia residui di calcare sulle stoviglie e sulla vasca di lavaggio e può otturare parti dell'apparecchio.

Per ottenere buoni risultati di lavaggio, è possibile addolcire l'acqua con l'impianto addolcitore e con il sale per lavastoviglie.

Per evitare danni all'apparecchio, l'acqua con un grado di durezza superiore a 7 °dH deve essere addolcita.

L'addolcitore dell'acqua deve essere impostato manualmente, utilizzando il quadrante di durezza dell'acqua.

L'addolcitore dovrebbe essere regolato in base alla durezza dell'acqua nella vostra zona.

La vostra fornitura idrica locale può consigliarvi sulla durezza dell'acqua nella vostra zona.

Regolazione del consumo di sale

La lavastoviglie è progettata per consentire la regolazione della quantità di sale consumata in base alla durezza dell'acqua utilizzata. Questo ha lo scopo di ottimizzare e personalizzare il livello di consumo di sale.

Si prega di seguire i passaggi seguenti per la regolazione del consumo di sale.

1. Accendere l'apparecchio;
2. Premere il pulsante Rapido per più di 5 secondi per avviare il set modello addolcitore d'acqua entro 60 secondi dall'accensione dell'apparecchio;
3. Premere il pulsante Rapido per selezionare l'impostazione corretta in base al proprio ambiente locale, gli insiemi cambieranno nella seguente sequenza: **H1 > H2 > H3 > H4 > H5 > H6**;
4. Premere il pulsante di accensione per terminare l'installazione.

DUREZZA DELL'ACQUA				Livello addolcitore dell'acqua	La rigenerazione avviene con ogni X sequenza del programma ¹⁾	Consumo di sale (grammi / ciclo)
Tedesco * dH	Francia * fH	Britannico *Clarke	Mmol/l			
0 - 5	0 - 9	0 - 6	0 - 0.94	H1> Si accende la spia del programma Rapido	Senza rigenerazione	0
6 - 11	10 - 20	7 - 14	1.0 - 2.0	H2> Si accende la spia del programma 90 min.	10	9
12 - 17	21 - 30	15 - 21	2.1 - 3.0	H3> Si accende la spia dei programmi 90 min. e Rapido	5	12
18 - 22	31 - 40	22 - 28	3.1 - 4.0	H4> Si accende la spia del programma Eco	3	20

12 - 17	21 - 30	15 - 21	2.1 - 3.0	H5> Si accende la spia dei programmi Eco e Rapido	2	30
18 - 22	31 - 40	22 - 28	3.1 - 4.0	H6> Si accende la spia dei programmi Eco, 90 min. e Rapido	1	60

1 °dH = 1,25 °Clarke = 1,78 °fH = 0,178 mmol/l

L'impostazione predefinita: H3

- 1) Ogni ciclo con un'operazione di rigenerazione consuma ulteriori 2,0 litri di acqua, il consumo di energia aumenta di 0,02 kWh e il programma dura 4 minuti di più.

NOTA

Se il tuo modello non ha addolcitori dell'acqua, puoi saltare questa sezione.

La durezza dell'acqua varia da luogo a luogo. Se viene utilizzata acqua dura nella lavastoviglie, i depositi si formeranno sui piatti e sugli utensili.

L'apparecchio è dotato di uno speciale addolcitore che utilizza un contenitore di sale specificatamente progettato per eliminare calcare e minerali dall'acqua.

Preparazione e caricamento dei piatti

È importante lavare in lavastoviglie solamente gli articoli in cui è espressamente indicato il lavaggio in lavastoviglie. Nel caso di utensili particolari utilizzare un programma in cui la temperatura è più bassa. Per evitare ustioni e danni alle stoviglie, non togliere il vetro e le posate dalla lavastoviglie immediatamente dopo che il programma di lavaggio è terminato.

Di seguito trova una lista dei prodotti che non possono essere lavati in lavastoviglie,

- Posate con manici di legno, porcellana o madreperla
- Articoli in plastica che non sono resistenti al calore
- Posate più vecchie con parti incollate che non sono resistenti alla temperatura
- Posate o piatti ammaccati
- Articoli in peltro o bottaio
- Cristallo
- Articoli in acciaio soggetti a ruggine
- Piatti di legno

- Articoli realizzati con fibre sintetiche

Si ricorda inoltre che,

- Alcuni tipi di bicchieri possono diventare opachi dopo un gran numero di lavaggi
- Le parti in argento e alluminio tendono a scolorirsi durante il lavaggio
- I motivi smaltati possono sbiadire se vengono lavati frequentemente

Raccomandazioni per il caricamento della lavastoviglie

È importante raschiare le grandi quantità di cibo avanzato. Ammorbidire i resti di cibo incrostato nelle padelle.

Per migliori prestazioni della lavastoviglie, seguire queste linee guida di caricamento.

(Le caratteristiche e l'aspetto dei cesti, dei cestelli e posate possono variare dal tuo modello.)

Metti gli oggetti nella lavastoviglie nel seguente modo:

- Oggetti come tazze, bicchieri, pentole / padelle, ecc. rivolti verso il basso.
- Gli oggetti curvi, o quelli con rientranze, devono essere caricati di sbieco in modo che l'acqua possa scorrere.
- Tutti gli utensili devono essere impilati in modo sicuro e non devono ribaltarsi.
- Tutti gli utensili devono essere posizionati in modo che i braccetti di lavaggio possano ruotare liberamente durante il lavaggio.
- Caricare oggetti vuoti come tazze, bicchieri, padelle ecc. Con il lato di apertura verso il basso in modo che l'acqua non possa accumularsi all'interno del contenitore.
- Piatti e posate non devono giacere l'uno dentro l'altro o coprirsi l'un l'altro.
- Per evitare danni, i bicchieri non devono toccarsi l'un l'altro.
- Il cestello superiore è progettato per contenere stoviglie più delicate e leggere come bicchieri, caffè e tazze da tè.
- I coltelli a lama lunga posizionati in verticale rappresentano un potenziale pericolo!
- Posare oggetti lunghi e / o appuntiti come posate orizzontalmente nel cestello superiore.
- Si prega di non sovraccaricare la lavastoviglie. Questo è importante per ottenere buoni risultati di lavaggio e per un ragionevole consumo di energia.

💡 **NOTA**

- Gli oggetti molto piccoli non devono essere lavati in lavastoviglie poiché potrebbero facilmente cadere fuori dal cesto.
- Per evitare che l'acqua goccioli dal cesto superiore nel cestello inferiore, raccomandiamo di svuotare prima il cestello inferiore, seguito dal cestello superiore.
- Per evitare danni, aspettare almeno 15 minuti dal termine del programma di lavaggio, prima di prendere le stoviglie in vetro e le posate fuori dalla lavastoviglie.

Caricamento del cestello superiore

Il cestello superiore è progettato per tenere stoviglie delicate e stoviglie più leggere come bicchieri, caffè e tazze da tè e piattini, così come piatti, piccole ciotole e padelle poco profonde (purché non siano troppo sporche). Posizionare i piatti e le pentole in modo che non vengano toccati dal braccio di lavaggio.



Caricamento del cestello inferiore

Consigliamo di posizionare gli oggetti di grandi dimensioni e gli articoli difficili da pulire nella parte inferiore del cesto: pentole, padelle, coperchi, piatti da portata e ciotole, come mostrato nella figura sottostante. È preferibile posizionare piatti e coperchi sul lato delle rastrelliere per evitare di bloccare la rotazione del braccio di lavaggio superiore.



Il diametro massimo consigliato per i piatti davanti

Caricamento del cesto delle posate

Le posate devono essere collocate nel portaposate separatamente l'una dall'altra nelle posizioni appropriate, assicurandosi che non si sovrappongono una sopra all'altra per evitare risultati



Fare attenzione che le posate non vadano oltre il cesto.

Caricare sempre gli oggetti appuntiti con la punta rivolta verso il basso.

Detersivo e brillantante

Utilizzare sempre e solo un detersivo specifico per lavastoviglie. Tenere il detersivo in luogo fresco e asciutto.

Riempire il dispenser solamente quando la lavastoviglie è stata già caricata ed è pronta per essere messa in funzione.

Il detersivo per lavastoviglie è corrosivo! Mantenere il detergente fuori dalla portata dei bambini.

Alla fine del lavaggio, durante la funzione di risciacquo viene rilasciato il brillantante per evitare che l'acqua formi goccioline che possono macchiare e lasciare striature sulle stoviglie. Il brillantante migliora anche la funziona di asciugatura. **Si ricorda che la lavastoviglie è progettata per l'uso di brillantanti liquidi.**

💡 NOTA

Utilizzare solo brillantante di marca per lavastoviglie. Non riempire mai il distributore del brillantante con qualsiasi altra sostanza (ad es. detergente per lavastoviglie, detersivo liquido).

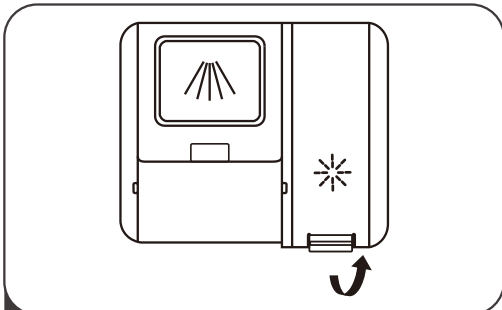
Ciò danneggerebbe l'apparecchio.

Il dispenser del brillantante va ricaricato in base alla frequenza di lavaggio delle stoviglie e dalla regolazione del dispenser in base all'uso.

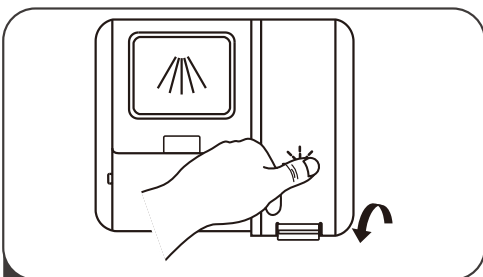
Quando il brillantante sarà in esaurimento si accenderà la spia 

Non riempire eccessivamente l'erogatore del brillantante.

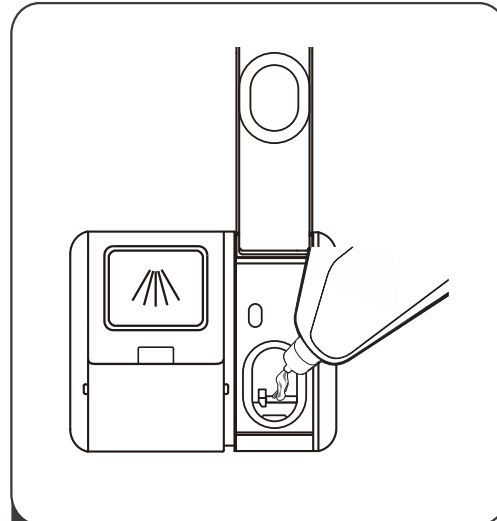
Riempire il serbatoio del brillantante



1 Aprire il tappo tirandolo verso l'alto.



3 Richiudere il coperchio.



2 Aggiungere il brillantante facendo attenzione a non farlo fuoriuscire.

Regolazione del brillantante

Per ottenere una migliore performance di asciugatura utilizzando poco brillantante, è possibile regolare la dose impiegata per ogni lavaggio. Seguire i seguenti passaggi.

1. Aprire la porta e accendere l'apparecchio.
2. Entro 60 secondi dalla fase 1, premere il pulsante Programma per più di 5 secondi, quindi premere il pulsante Ritardo per accedere al modello impostato, l'indicazione del brillantante lampeggia con una frequenza di 1Hz.
3. Premere il pulsante Programma per selezionare la serie corretta in base alle proprie abitudini di utilizzo, le serie cambieranno nella seguente sequenza: D1 > D2 > D3 > D4 > D5 > D1.

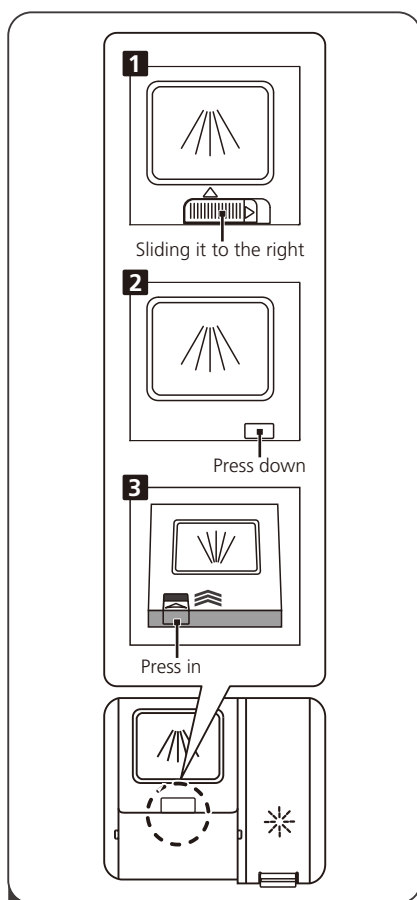
Maggiore è il numero, maggiore sarà il brillantante utilizzato dalla

lavastoviglie.

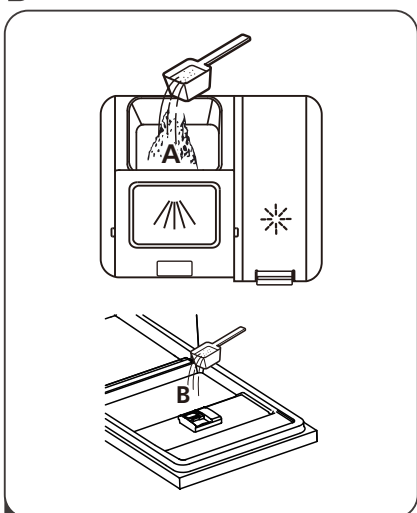
3. Per uscire dalla modalità di configurazione premere il pulsante di accensione oppure non fare alcuna azione per 5 secondi.

Livello di brillantante	Posizione Selezionata
D1	Si accende la spia del programma Rapido
D2	Si accende la spia del programma 90 min.
D3	Si accende la spia dei programmi 90 min. e Rapido
D4	Si accende la spia del programma Eco
D5	Si accende la spia dei programmi Eco e Rapido

Riempire il serbatoio del detersivo



1



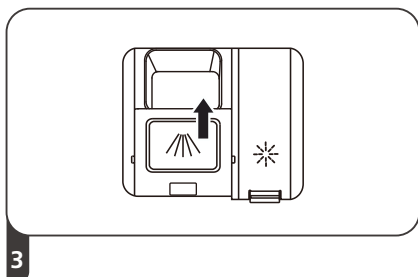
A seconda del modello acquistato si prega di scegliere tra le seguenti modalità di apertura,

1. Aprire il tappo facendo scorrere il fermo di rilascio.

2. Aprire il tappo premendo il fermo di rilascio.

Aggiungere il detersivo nella cavità più grande (A) per il lavaggio.

Per un miglior risultato di pulizia, soprattutto se si hanno oggetti molto sporchi, versare una piccola quantità di detersivo sullo sportello. Il detersivo aggiuntivo si attiverà durante la fase di prelavaggio.



Chiudere lo sportello facendolo scorrere in avanti e quindi premendolo verso il basso.

💡 **NOTA**

Attenersi alle raccomandazioni del produttore sulla confezione del detersivo.



PROGRAMMAZIONE DELLA LAVASTOVIGLIE



Tabella Cicli Lavaggio

La seguente tabella mostra i migliori programmi da utilizzare a seconda dello sporco delle stoviglie e quanto detersivo è necessario usare.

(●) Significa: è necessario riempire il risciacquo nell'erogatore di brillantante.

EN60436: Questo programma è il ciclo di prova. Le informazioni per il test di compatibilità sono in accordo con EN60436.

PROGRAMM.	DESCRIZIONE DEL CICLO	DETERGENTE PRE/MAIN	IN ESECUZIONE TEMPO (min.)	ENERGIA (kWh)	ACQUA (L)	BRILLANTANTE
 Intensivo	Prelavaggio (50°C) Lavaggio (65°C) Brillantante Brillantante (65°C) Asciugatura	4/18 gr. Oppure 1 / 2 pezzi	205	1,62	17,8	●
 Universale	Prelavaggio (45°C) Lavaggio (55°C)	4/18 gr. Oppure 1 / 2 pezzi	175	1,30	14,3	●

	Brillantante Brillantante (65°C) Asciugatura					
ECO (EN60436)	Lavaggio (45°C) Brillantante Brillantante (60°C) Asciugatura	4/18 gr. Oppure 1 / 2 pezzi	220	0,950	11,0	●
 90 min.	Lavaggio (60°C) Brillantante Brillantante (65°C) Asciugatura	22 gr. Oppure 1 pezzo	90	1,350	11,70	●
 Rapido	Lavaggio (50°C) Brillantante Brillantante (45°C)	20 gr. Oppure 1 / 2 pezzi	30	0,75	11,2	

● Risparmio Energico

1. Il pre-risciacquo delle stoviglie comporta un aumento del consumo di acqua ed energia, per cui non è raccomandato.
2. Lavare le stoviglie in una lavastoviglie domestica di solito consuma meno energia e acqua rispetto al lavaggio a mano se la lavastoviglie domestica viene utilizzata secondo le istruzioni.

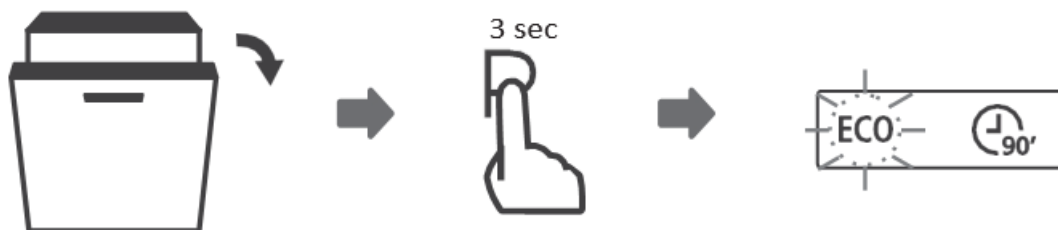
Avviare un ciclo di lavaggio

1. Estrarre il cesto inferiore e superiore, caricare i piatti e spingere il cesto all'interno della lavastoviglie. Si raccomanda di caricare prima il cestello inferiore, poi quello superiore.
2. Versare il detersivo.
3. Assicurarsi che l'alimentazione dell'acqua sia attivata e la pressione adeguata.
4. Aprire lo sportello, toccare il pulsante di accensione e la spia si accenderà.
5. Scegliere un programma. Quindi chiudere la porta e la lavastoviglie inizierà il suo ciclo.

Cambiare programma durante il lavaggio

Un ciclo di lavaggio può essere modificato solo se è stato eseguito per un breve periodo altrimenti, il detersivo potrebbe essere già stato rilasciato e la lavastoviglie potrebbe già averlo mescolato con l'acqua. Se questo è il caso, la lavastoviglie deve essere resettata e il distributore di detersivo deve essere riempito. Per ripristinare la lavastoviglie, seguire le istruzioni di seguito:

1. Aprire leggermente la porta per fermare la lavastoviglie, dopo che il braccio di lavaggio ha smesso di funzionare è possibile aprire la porta completamente.
2. Premere il pulsante Programma ">" per più di tre secondi perché la macchina sarà in stand-by.
3. È possibile modificare il ciclo di lavaggio scegliendo il programma desiderato.



Dimenticato di aggiungere un piatto?

Un piatto dimenticato può essere aggiunto in qualsiasi momento prima che il dispenser del detersivo si apra. Se questo è il caso, seguire le seguenti istruzioni:

1. Aprire leggermente la porta per fermare il lavaggio.
2. Dopo che i bracci spruzzatori smettono di funzionare, è possibile aprire completamente la porta.
3. Aggiungi i piatti dimenticati.
4. Chiudi la porta.
5. La lavastoviglie inizierà dopo 10 secondi.

NON APRIRE MAI LA PORTA A METÀ CICLO IN QUANTO IL VAPORE POTREBBE PROVOCARE USTIONI O GRAVI LESIONI.



CODICI DI ERRORE

In caso di malfunzionamento, la lavastoviglie visualizzerà alcuni codici di errore, per identificarli:

CODICE	SIGNIFICATO	POSSIBILI CAUSE
La luce del programma rapido lampeggia velocemente	Tempo di avvio molto lungo	Il rubinetto dell'acqua non è aperto oppure la pressione è troppo bassa.
La luce dei programmi rapido e 90 min. lampeggiano velocemente	Non viene raggiunta la temperatura richiesta	Malfunzionamento dell'elemento riscaldante.
La luce del programma ECO lampeggia velocemente	Trabocco	Alcuni elementi della lavastoviglie perdono
La luce dei programmi rapido, ECO e intensivo. lampeggiano velocemente	Problemi elettrici	Far verificare i collegamenti elettrici da una persona esperta

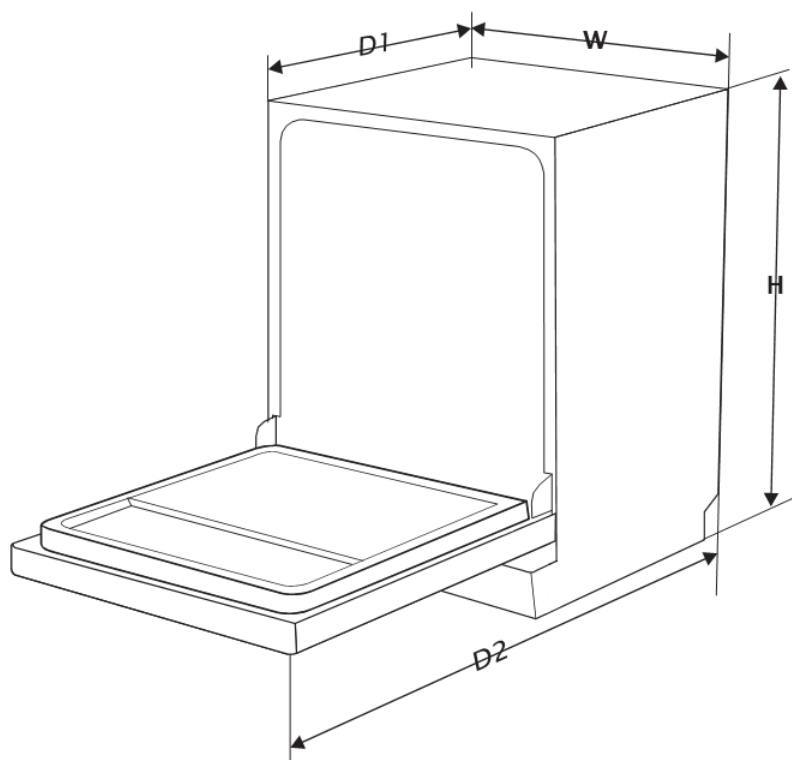
💡 NOTA

Se si verifica una fuoriuscita, disattivare l'alimentazione idrica principale prima di chiamare il servizio clienti.

Se c'è acqua all'interno della lavastoviglie a causa di un riempimento eccessivo o di una piccola perdita, l'acqua deve essere rimossa prima di riavviare la lavastoviglie.

Se è presente un codice di errore che non può essere risolto, chiedere assistenza professionale.

INFORMAZIONI TECNICHE



Altezza (H)	845 mm
Larghezza (W)	598 mm
Profondità (D1)	550mm (con la porta chiusa)
Profondità (D2)	1150mm (con la porta aperta a 90°)

Questo programma è adatto per la pulizia di stoviglie normalmente sporche ed è il più efficiente programma in termini di energia e consumo d'acqua.

INFORMAZIONI PRODOTTO

Distributore: Master Kitchen

Indirizzo del fornitore: Midea Italia srl a Socio Unico Viale Luigi Bodio, 29 20158 Milano

Modello: MKDW FI605314 ESL E

Parametri Generali del Prodotto:

Parametri	Valori	Parametri	Valori	
Capienza stimata (^a) (ps)	14	Dimensioni in cm	Altezza	82
			Larghezza	60
			Profondità	55
EEl (^a)	55,9	Classe di efficienza energetica (^a)	E (^c)	
Indice performance pulizia (^a)	1,125	Indice performance di asciugatura (^a)	1,065	
Consumo energetico in kWh [per ciclo], basato sul programma eco che utilizza il riempimento con acqua fredda. Il consumo energetico effettivo dipenderà da come viene utilizzato l'apparecchio.	0,950	Consumo di acqua in litri [per ciclo], in base al programma eco. Il consumo effettivo di acqua dipenderà da come viene utilizzato l'apparecchio e dalla durezza dell'acqua.	11,0	
Durata programma (^a) (h:min)	3:40	Tipo di prodotto	Lavastoviglie da incasso	
Emissioni acustiche aeree (^a) (dB(A) re 1 pW)	47	Classe di emissione acustica aerea (^a)	C (^c)	
Modalità spenta (W)	0,49	Modalità standby (W)	N/A	
Avvio ritardato (W) (se applicabile)	1,00	Standby in rete (W) (se applicabile)	N/A	

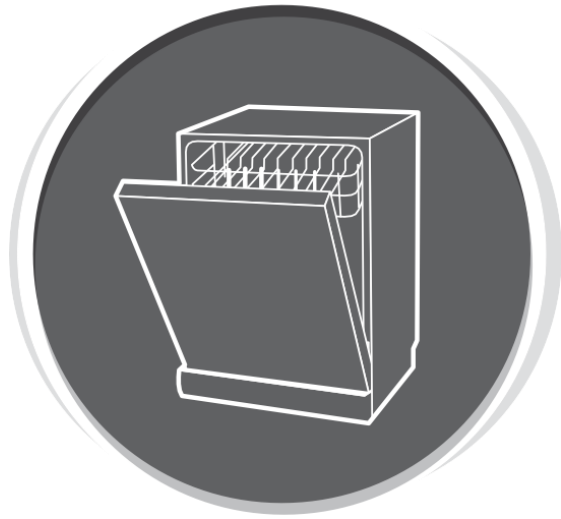
Durata minima della garanzia offerta dal fornitore (^b): 24 months

Ulteriori informazioni:

- (a) Collegamento web al sito web del fornitore, dove si trovano le informazioni di cui al punto 6 dell'allegato II del regolamento (UE) 2019/2022 della Commissione (1) (b): www.masterkitchen.it
- (b) Programma ECO.
Le modifiche a questi elementi non sono considerate rilevanti ai fini dell'articolo 4, paragrafo 4, del regolamento (UE) 2017/1369.
- (c) Se il database del prodotto genera automaticamente il contenuto definitivo di questa cella il fornitore non deve inserire questi dati.
- (¹) Regolamento (UE) 2019/2022 della Commissione del 1 ° ottobre 2019 che stabilisce i requisiti per la progettazione ecocompatibile delle lavastoviglie a uso domestico ai sensi della direttiva 2009/125 / CE del Parlamento europeo e del Consiglio che modifica il regolamento (CE) n. 1275/2008 della Commissione e abroga il regolamento della Commissione (UE) n. 1016/2010 (vedi pagina 267 della presente Gazzetta ufficiale).



Master Kitchen
Midea Italia srl
Made in P.R.C.



Dishwasher

Instruction manual PART I Generic version

CONTENT

01	3	SAFETY INFORMATION
02	7	PRODUCT OVERVIEW
03	8	USING THE DISHWASHER
	8	Salt insertion
04	11	MAINTENANCE AND CLEANING
	11	External cleaning
	12	Internal cleaning
05	16	INSTALLATION INSTRUCTIONS
	16	Water supply and drainage
	16	Connection to the drinking water system
	17	Correct positioning of the dishwasher
	18	Free-standing machine installation
	18	Built-in machine installation
06	23	TROUBLESHOOTING TIPS
07	26	LOADING THE BASKETS ACCORDING TO STANDARD

Thank you for purchasing a Master Kitchen appliance.

By purchasing a Master Kitchen dishwasher, you have chosen a product designed in Italy and designed to clean your dishes with quality, reducing the time of housework.

CUSTOMER SERVICE AND MAINTENANCE

We remind you that to contact the assistance you must dial the number **02 9624665** and you will need the following information: Model, serial number (S/N), date of purchase and name of the dealer from which you purchased the appliance.

Product information can be found on the data plate.

Subject to change.

NOTE

- Reviewing the "troubleshooting tips" section will help you solve some problems on your own.
- If you can't solve problems by yourself, please ask a professional technician for help.
- The manufacturer, following a policy of constant product development and updating, may make changes without prior notice.
- If the manual gets lost or is outdated, you may receive a new user manual from the manufacturer or the supplier.

SAFETY INFORMATION

Read carefully the instructions provided before installing and using the equipment. This is the only way to use the appliance safely and efficiently. The manufacturers are not liable for any injury or damage resulting from improper installation or use. Always keep the instructions in a safe and accessible place for future reference.

- Check the appliance after unpacking. Do not connect the appliance if it has been damaged during transport.
- This equipment may only be used by children from the age of 8 years and adults with limited physical, sensory or mental capabilities or with little experience or knowledge of using the equipment, if they are supervised and have understood the risks involved.
- Children under 8 years of age and people with widespread and complex disabilities should be kept away from the equipment.
- Do not allow children to play with the equipment.
- Keep the detergent out of the reach of children.
- Keep children away from the open appliance. The water inside the wash tank is not drinkable. It may contain detergent and rinse aid residues.
- Keep children and pets away from the equipment when the door is open.
- Children must not carry out cleaning and maintenance work on the appliance.
- Make sure that children do not play with the product packaging materials. They are dangerous and could cause suffocation.
- This appliance is intended for domestic use only in private houses and closed spaces and not for professional use.
- Do not change the technical specifications of the appliance.
- The water working pressure (minimum and maximum) must be between 0.04 / 1.00 bar (MPa)
- Observe the maximum number of 14 place settings.

- If the power cord is damaged, it must be replaced by the manufacturer, the authorized Service Centre or a qualified person to avoid dangerous situations.
- Place the cutlery inside the cutlery basket with the sharp ends pointing downwards, or place it in the cutlery drawer in a horizontal position with the sharp ends pointing downwards.
- If you open the appliance door while it is in operation, hot water can be sprayed out of the appliance. Carefully open the door of the appliance while the program is running.
- If overloaded, dish racks can cause the appliance to tip over. Never overload dish racks in free-standing appliances.
- Do not leave the equipment with the door open unattended to prevent anybody from tripping and falling.
- Before performing any maintenance work, turn off the equipment and pull the plug out of the socket.
- Do not use high-pressure water spray or steam to clean the appliance.
- If the equipment has ventilation openings in the base, these should not be covered by objects such as a carpet.
- The equipment must be correctly connected to the water system with the new pipes supplied. Used pipes must not be reused.
- In case of built-in installation, do not use the equipment before installation is completed, because of the safety measures.
- Follow the instructions supplied with the appliance.
- Always be careful when moving the equipment, since it's heavy. Always wear safety gloves and appropriate footwear.
- Do not place or use the equipment in a place where the temperature may fall below 0 °C.
- Install the equipment in a safe and suitable place that meets the installation requirements.
- For disused devices, disconnect the power cord plug, then cut the power cord and destroy the door locking system of the appliance so that the door may not be closed again.
- For the installation and connection of the appliance, follow the instructions given in the operating and installation instructions. Incorrect installation may cause injury.

Power and grounding instructions

- The equipment must be grounded.
- Do not use multiple sockets and extensions.
- Make sure not to damage the plug and cable. If the electrical cable needs to be replaced, the work must be carried out by qualified and experienced personnel.

- Insert the power plug into the socket only after the installation is completed. Check that the power plug remains accessible after installation.
- Do not pull the power cord to disconnect the equipment. Always pull the plug.

WARNING - Electrical Shock Hazard and Injuries

- Connect and use the appliance only in accordance with the data on the rating plate.
- Connect the appliance to an AC mains power supply only with an earthed socket installed in accordance with standards.
- The protective conductor system of the domestic electrical system must be installed in accordance with the applicable standards.
- Never power the appliance from an external switch, e.g. an external timer or remote control.
- Incorrect installation of the appliance may cause burns.
 - In case of built-in installation, the power plug of the mains connection cable must be freely accessible, or if it is not possible to access the plug freely, an all-pole separator must be installed in the fixed electrical system in accordance with the installation regulations. The distance between the contacts must be at least 3 mm.
- When installing the appliance, make sure that the power cord does not get stuck and is not damaged.
- It is dangerous to use a power cord with an extension cord and an adapter that is not allowed. Do not use extension cables or multiple sockets. If the power cord is too short, contact a technician.
- It is dangerous to disconnect the inlet hose or immerse the Aquastop valve in water (if present).
- Never immerse the plastic housing in water. The plastic housing on the inlet hose contains an electric valve.
- Never disconnect the inlet hose. Power connection lines run through the inlet hose.
- The hinges move when opening and closing the appliance door and can cause injury.
- If under countertop or built-in appliances are not installed in a special housing but one side of the appliance is accessible, the hinge area must be covered laterally. Covers are available from specialist dealers.
- Incorrect installation may cause the appliance to tip over.
- Only install the dishwasher under a seamless countertop, which is permanently connected to adjacent furniture.
- For free-standing appliances, make sure that the rear of the appliance rests against a wall.

Disposal

- Please go to a recycling centre for the disposal of the packaging and the appliance. Then cut the power cord and make the door locking device unusable.
- Cardboard packaging is made from recycled materials and paper and must be disposed of in the paper collection bin.
- By ensuring that this product is disposed of properly, you will help prevent potential negative consequences for the environment and human health, which could otherwise be caused by inappropriate waste management such as this product.
- For more detailed information about recycling of this product, please contact your local city office and your household waste disposal service.

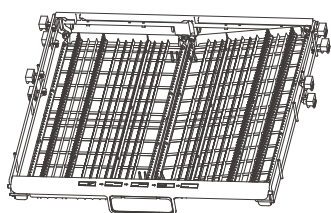
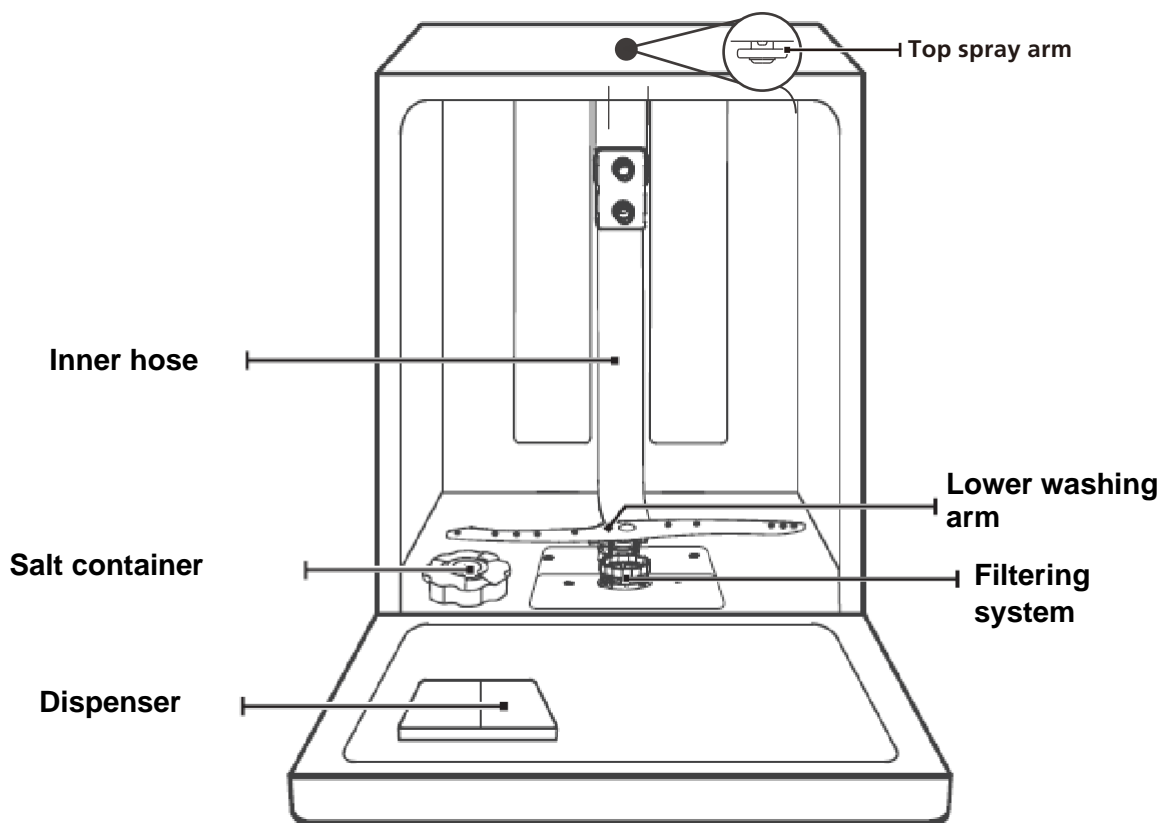


DISPOSAL: Do not dispose of this product as unsorted municipal waste. The collection of such waste must take place separately and with special treatment.

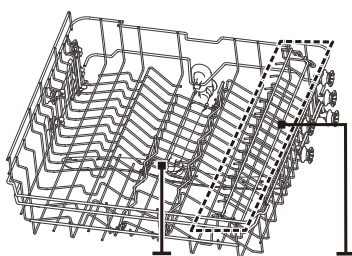
PRODUCT OVERVIEW

❶ IMPORTANT

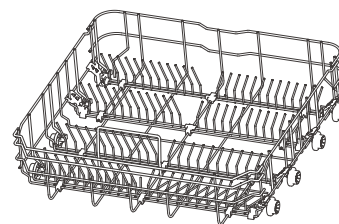
To get the best performance from your dishwasher, read all the instructions carefully before using it for the first time.



Cutlery rack



Upper spray arm Cup rack
Upper basket



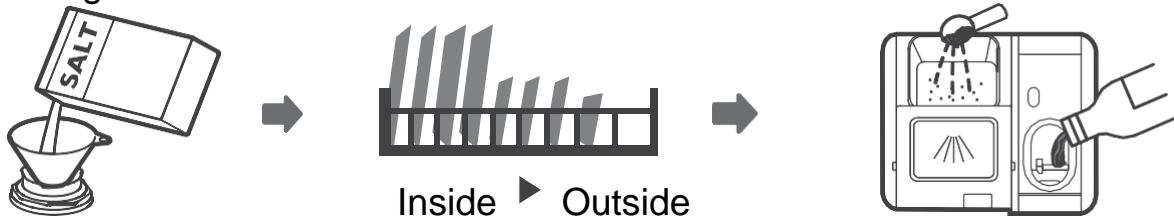
Lower basket

💡 NOTE

Images are for reference only and may differ depending on the model purchased. Please evaluate them on a generic level.

USING THE DISHWASHER

Before using the dishwasher:



1. Setting the water softener
2. Salt insertion
3. Loading the rack
4. Filling the dispenser

Salt insertion

💡 NOTE

If your model doesn't have water softeners, you can skip this section. Always use dishwasher salt.

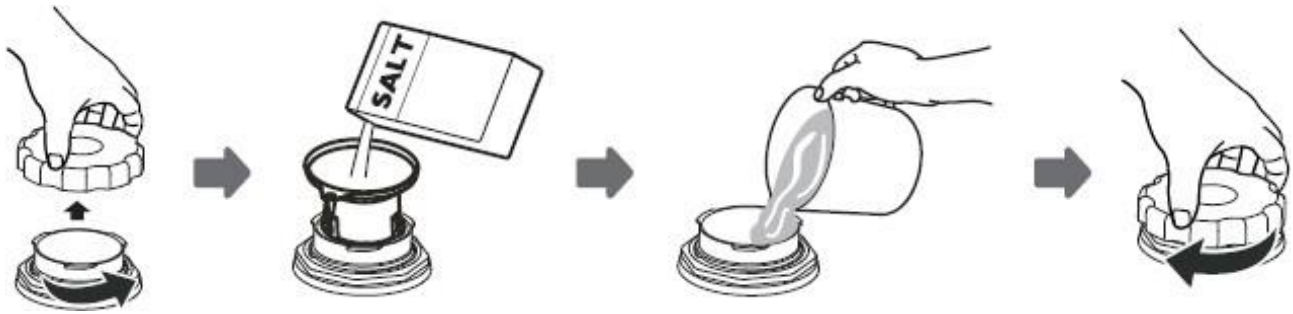
🚫 IMPORTANT

Use only dishwasher-specific salt!

Any other type of salt not specifically designed for use in dishwashers, particularly kitchen salt, will damage the water softener. In case of damage caused by the use of unsuitable salt, the manufacturer does not provide any warranty and is not liable for any damage caused.


Fill the salt container first and perform a short washing cycle. This will prevent any grain of salt or salt water, which may have been spilled, from remaining at the bottom of the machine for an extended period of time causing corrosion.

The salt container is located under the lower basket and must be filled as explained below:



1. Remove the lower basket and unscrew the tank cap.
2. Insert the end of the funnel (supplied) into the hole and pour about 1.5 kg of dishwasher salt.
3. Fill the salt container up to the maximum limit with water, it is normal for a small amount of water to come out of the salt container.
4. After filling the container, tighten the cap firmly.
5. The salt light will go out after the salt container is filled.
6. Immediately after filling the salt container, a washing program should be started (we recommend using a short cycle). Otherwise, the filter system, pump or other important parts of the machine may be damaged by salt residues. In this case, the damage caused is not covered by the warranty.

NOTE

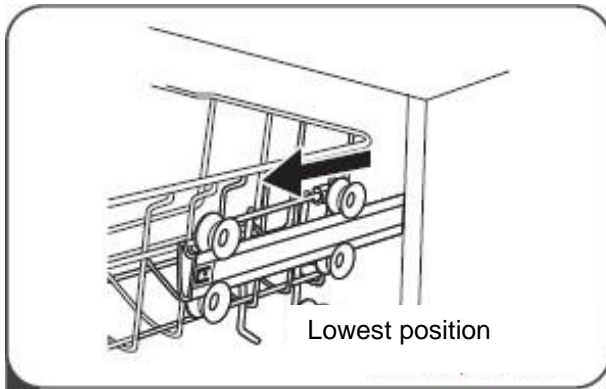
- The salt container must only be filled when the salt control light () is lit on the control panel. Depending on how the salt dissolves, the light may still be on even if the salt container is full.
If there is no salt control light on the control panel (for some models), you can estimate when to fill the salt in the softener based on the cycles the dishwasher has made.
- If some salt escapes from the container, perform soaking or a quick program to remove it.

TIPS FOR ADJUSTING THE UPPER BASKET

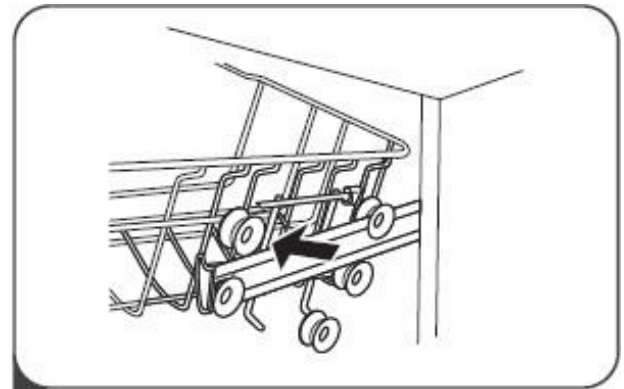
Type 1:

The height of the upper basket can be easily adjusted to accommodate taller dishes or pans.

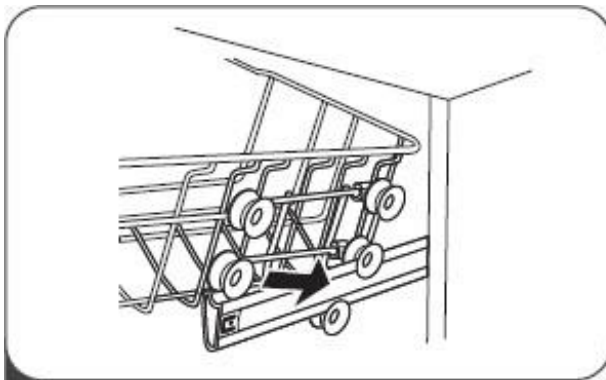
To adjust the height of the upper basket, follow the procedure below:



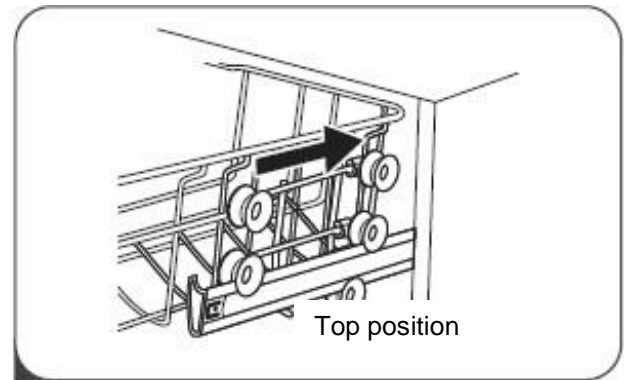
1. Pull out the upper basket.



2. Remove the upper basket.

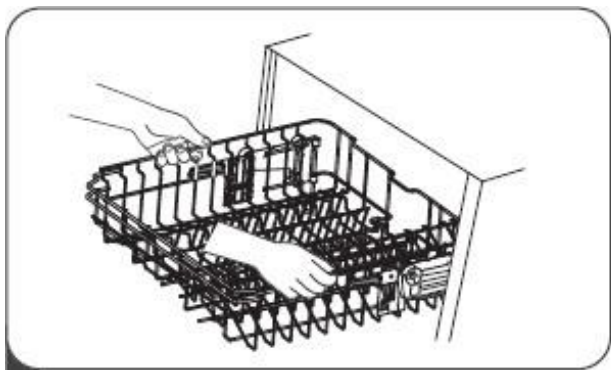


3. Reattach the upper basket to the upper or lower rollers.

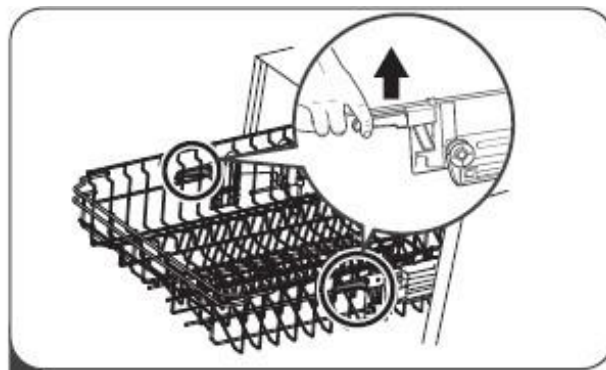


4. Push the upper basket inwards.

Type 2:



1. To lift the basket to the top position, lift it until both sides are at the same height. The basket will lock into place.



2. To lower the basket, press down and release.

MAINTENANCE AND CLEANING

External cleaning

Door and door seal

Clean the door seals regularly with a soft, damp cloth to remove food deposits. When loading the dishwasher, food and drink residues can drip on the outside of the dishwasher door and should be removed before closing the door.

Control panel

If cleaning is necessary, use only a soft, damp cloth to clean the control panel.

❗ IMPORTANT

To prevent water from penetrating the door lock and electrical control panel, do not use spray cleaners of any kind.

Never use abrasive cleaners or abrasive pads on external surfaces because they can scratch; even some paper towels can scratch or leave marks on the surface.

Internal cleaning

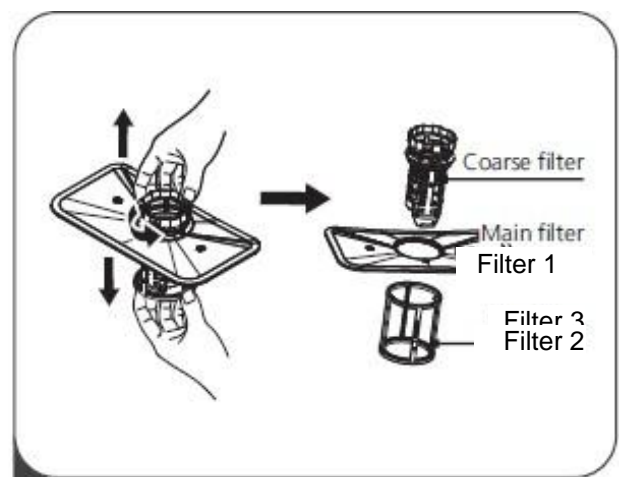
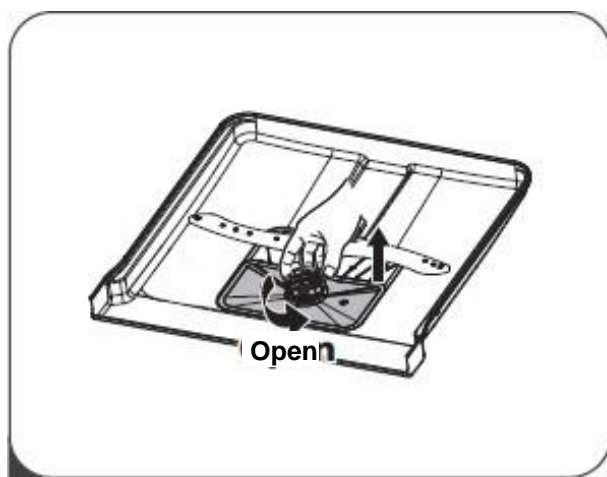
Filtering system

The filtering system in the base of the wash cabinet retains coarse debris from the washing cycle, including foreign objects such as tooth picks or shards. The collected coarse debris may cause the filters to clog. Check the condition of the filters regularly, carefully remove foreign objects and clean the parts of the filtering system if necessary with water. Follow the steps below to clean the filter.



NOTE

The images are for reference only, depending on the model purchased the filtering system and the lower wash arm may be different. The images are intended only as an example.

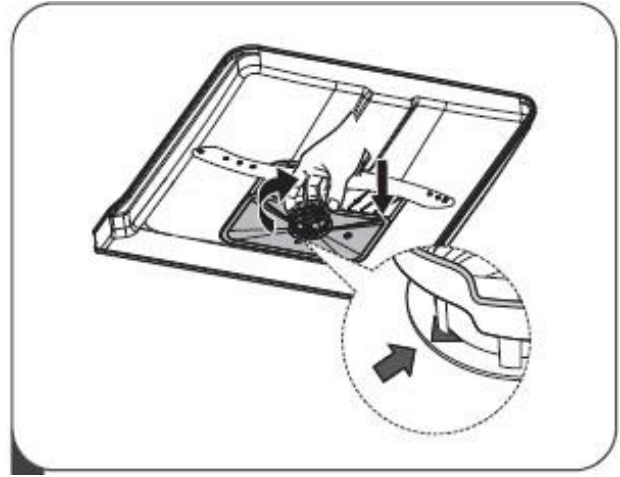


1. Hold filter 1 and turn it counter-clockwise to unlock. Lift the filter up and pull it out of the dishwasher.

2. Filter 3 can be removed from the bottom of the filter assembly. Filter 1 can be removed from filter 2 gently by pressing and turning it counter-clockwise and pulling it upwards



3. Larger food residues can be cleaned by rinsing the filter under running water. For more thorough cleaning, use a soft brush suitable for cleaning.



4. Refit the filters on the back in disassembly order, replace and insert the filter and turn clockwise as shown by the arrow.

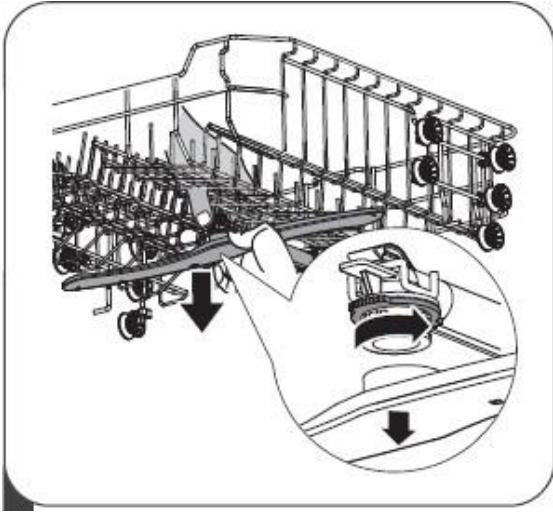
❗ IMPORTANT

Don't overtighten the filters. Put the filters back in sequence safely, otherwise coarse debris could enter the system and cause a blockage.

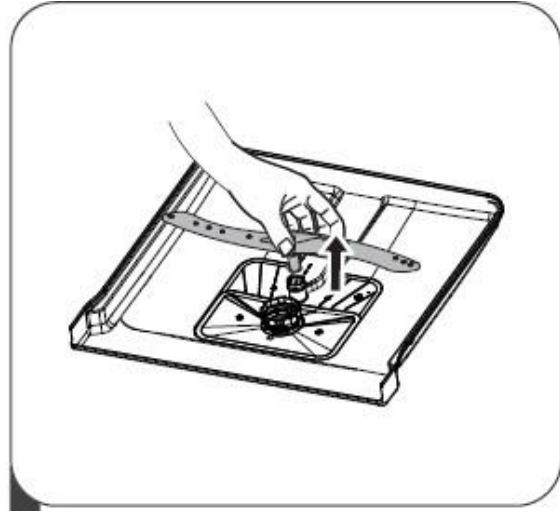
NEVER use the dishwasher without filters. Improper filter replacement can reduce the performance level of the appliance and create damage to dishes and tools that will not be covered under warranty.

Washing arms

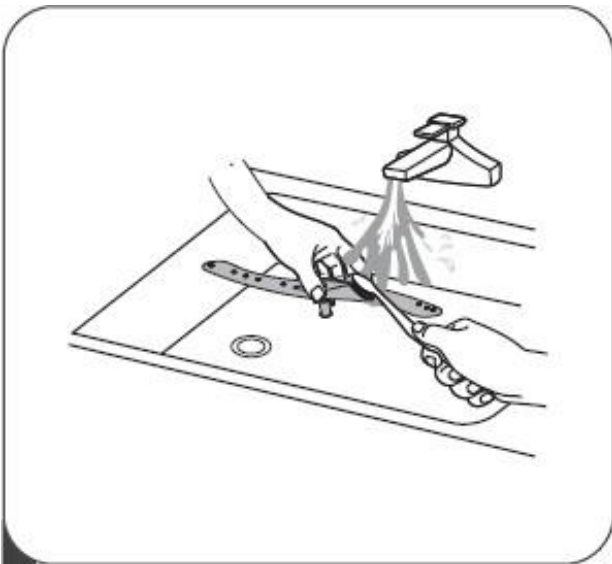
The washing arms must be cleaned regularly to prevent hard water chemicals from clogging the washing arm jets and bearings. To clean the spray arms, follow the instructions below:



1. To remove the upper washing arm, hold the nut in the centre and turn the washing arm counter-clockwise to remove it.



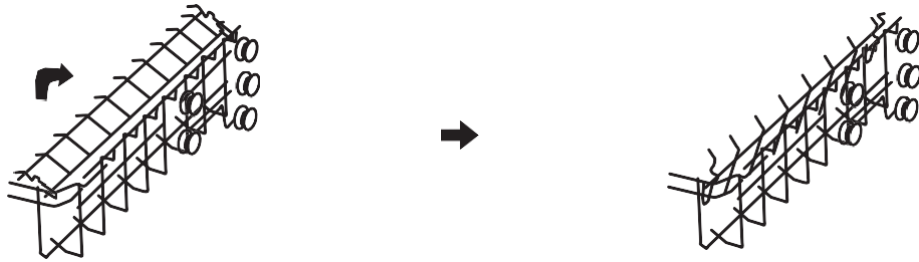
2. To remove the lower washing arm, pull it upwards.



3. Wash your arms with soap and warm water and use a soft brush to clean the jets. Dry them after rinsing them thoroughly.

Folding the shelves

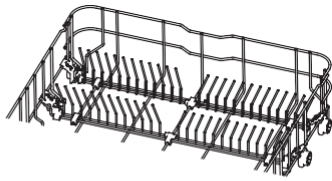
To make room for taller objects in the dishwasher basket, lift the grill upwards. It will then be possible to place the tall glasses against it. You can even remove it when you don't need to use it.



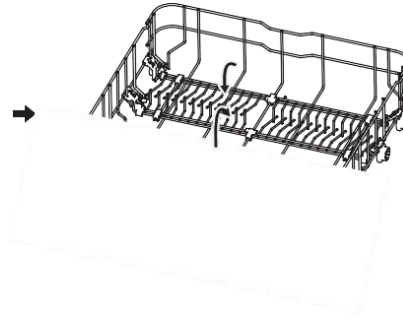
Folding the racks

Racks are used to hold trays and dishes. They can be lowered to create more space for large objects.

Pull upwards



Bend backwards



INSTALLATION INSTRUCTION

Water supply and drainage

CONNECTION TO THE DRINKING WATER SYSTEM

NOTE

If the appliance is replaced, a new water filling hose must be used.

Connect the appliance to a drinking water system using the components provided. Make sure that the drinking water connection is not bent, crushed or wrapped around itself.

Connect the cold water supply hose to a 3/4 (inch) threaded connector and make sure it is tightened correctly.

If the water pipes are new or have not been used for a long period of time, let the water run to make sure it is clear. This precaution is necessary to avoid the risk of water blocking or damaging the appliance.

Information on the safety supply pipe

The safety water supply pipe consists of double walls. The hose system guarantees a preventive intervention by blocking the water flow in case of breakage and when the air space between the water supply hose itself and the external corrugated hose is full of water.

IMPORTANT

A hose attached to a sink can burst if installed on the same water line as the dishwasher.

How to connect the safety water supply pipe

1. Pull the safety supply pipes completely out of the storage compartment located behind the dishwasher.
2. Tighten the screws of the safety supply pipe to the tap with the 3/4-inch thread.
3. Run the water completely before starting the dishwasher.

How to disconnect the safety water supply pipe

1. Turn off the water.
2. Unscrew the safety supply pipe from the tap.

DRAINING CONNECTION

Connect the appliance to a water draining connection so that dirty water from the washing cycle can drain off.

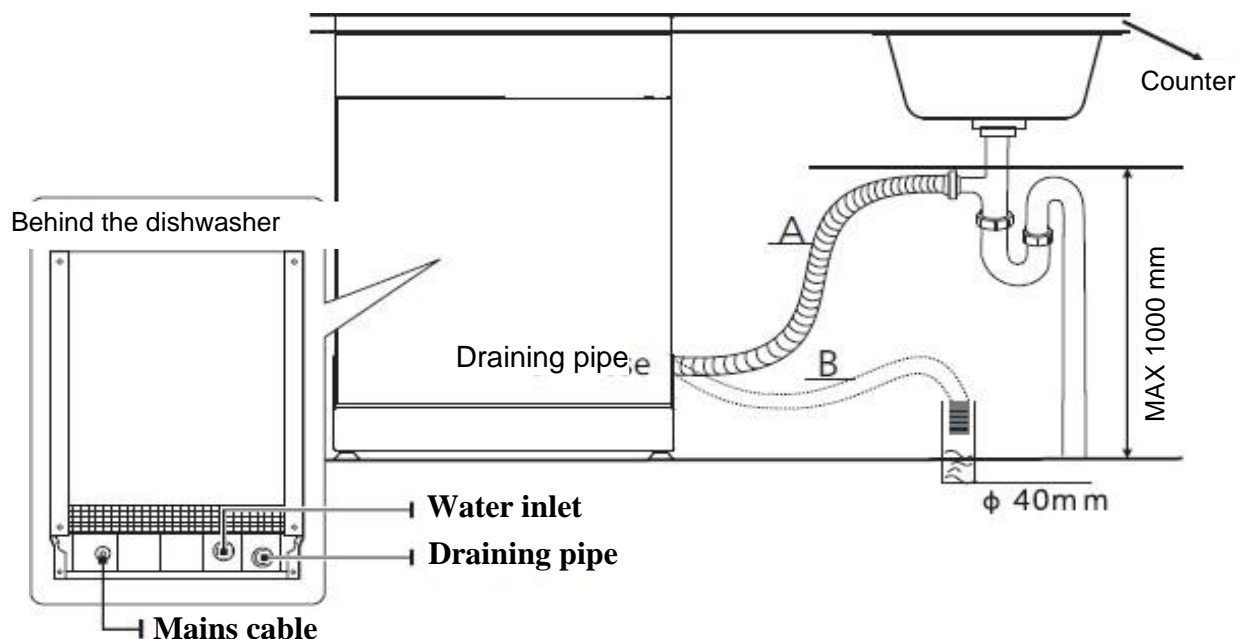
Connect the draining pipe with a diameter of 4 cm to the siphon drain sleeve.

Make sure that the draining pipe is not bent, crushed or wrapped around itself.

Make sure that there is no plug in the drain that prevents water from draining.

The height of the draining pipe must be less than 1000 mm. The end of the pipe must not be immersed in water to prevent backflow.

Fasten the draining pipe firmly in either position A or B



How to drain excess water from pipes

If the sink is higher than 1000 mm from the floor, excess water in the pipes cannot be discharged directly into the sink. You will need to drain excess water from the pipes into a suitable bowl or container that is held outside and lower than the sink.

Water outlet

Connect the water draining pipe. The draining pipe must be installed correctly to prevent water leaks. Make sure that the water draining pipe is not bent or crushed.

Extension tube

If a draining pipe extension is required, be sure to use a similar draining pipe. It must be no longer than 4 metres; otherwise the cleaning effect of the dishwasher may be reduced.

Siphon connection

The connection to the siphon trap must be 100 cm below the bottom of the dish. The water draining pipe must be secured.

CORRECT POSITIONING OF THE DISHWASHER

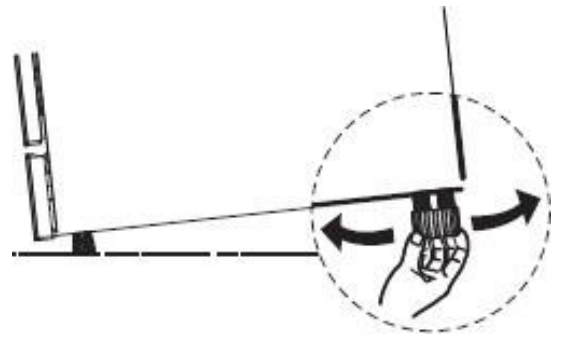
Place the appliance in the desired position. The rear should rest on the wall, and on the sides, along adjacent furniture or walls. The dishwasher is equipped with a water supply and the drainpipes can be positioned on the right or left side to facilitate correct installation.

Levelling the appliance

Once the appliance has been positioned for levelling, the height of the dishwasher can be changed by adjusting the level of screwing in the feet.

NOTE

Apply only on free-standing dishwasher.

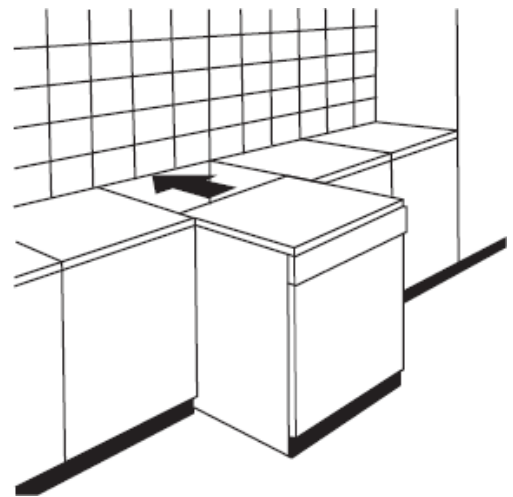


Free-standing machine installation

The height of the dishwasher, 845 mm, has been designed to allow the machine to be installed between existing furniture in modern and modular kitchens.

The feet can be adjusted so that the correct height is reached.

The laminate top of the machine does not require special attention as it is heat resistant, scratch-proof and stain-resistant.



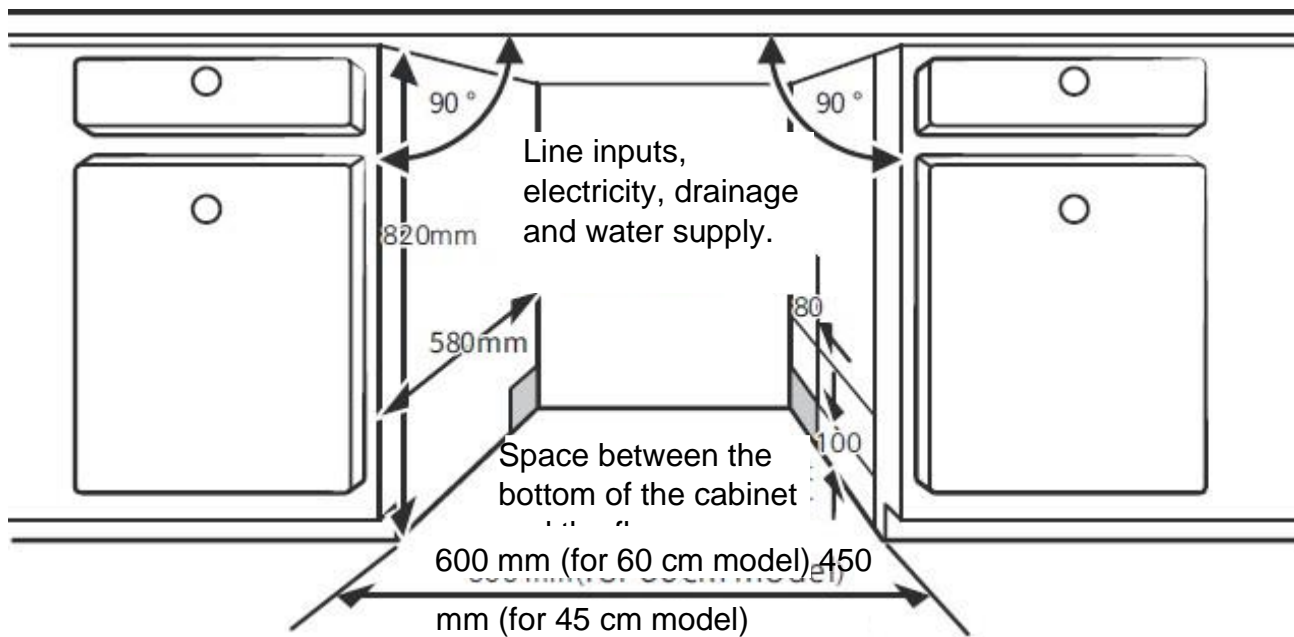
Built-in machine installation

Step 1. Selecting the best installation position for the dishwasher

The installation position of the dishwasher must be close to the existing inlet and outlet pipes and the power cord.

Please refer to the figures of the cabinet dimensions and installation position of the dishwasher.

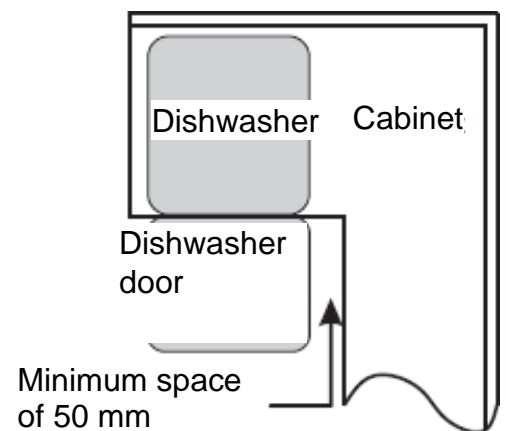
1. There must be a distance of less than 5 mm between the top of the dishwasher, and the cabinet and the outside door must be aligned with the cabinet.



2 If the dishwasher is installed in the corner of the cabinet, there should be some space when the door is open.

NOTE

Depending on where your electrical outlet is, you might need to cut a hole in the side opposite of the cabinet.

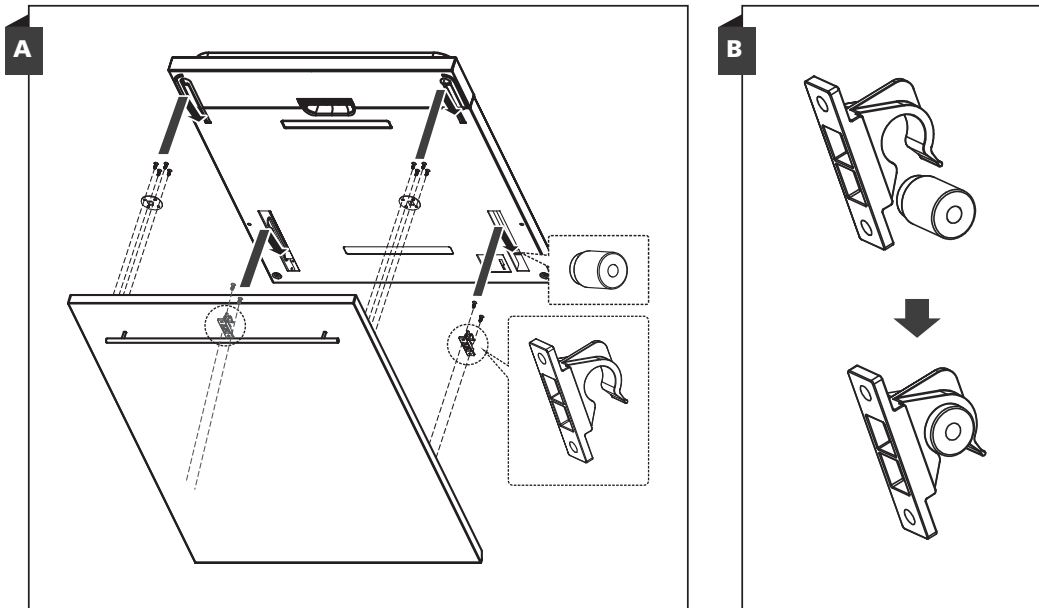


Step 2. Dimensions and installation of the external panel

The external wooden panel could be realized according to the installation drawings.

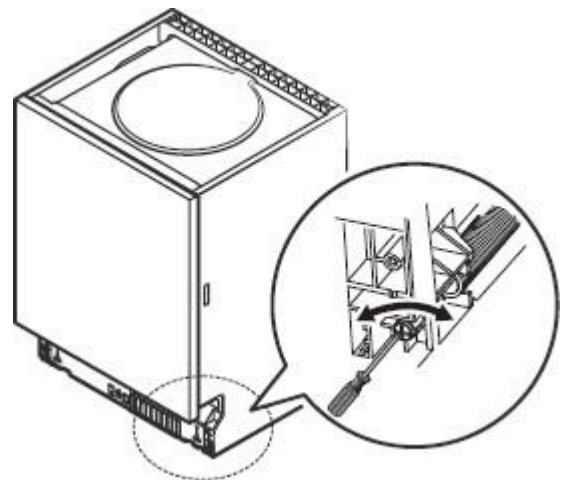
Built-in model

Install the hook on the aesthetic wooden panel (see figure 4) and put the hook into the slot of the outer door of dishwasher (see figure 4). After positioning of the panel , press top of the aesthetic wooden panel to make sure that the plastic hook are fastened.



Step 3. Adjusting the door spring tension

1. The door springs are factory set to the correct tension for the outer door. When installing the decorative panel, adjust the door spring tension. Turn the adjusting screw to guide the regulator to stretch or relax the steel cable.
2. The spring tension of the door is correct when the door remains in the fully open horizontal position, but is raised with the slight pressure of a finger.

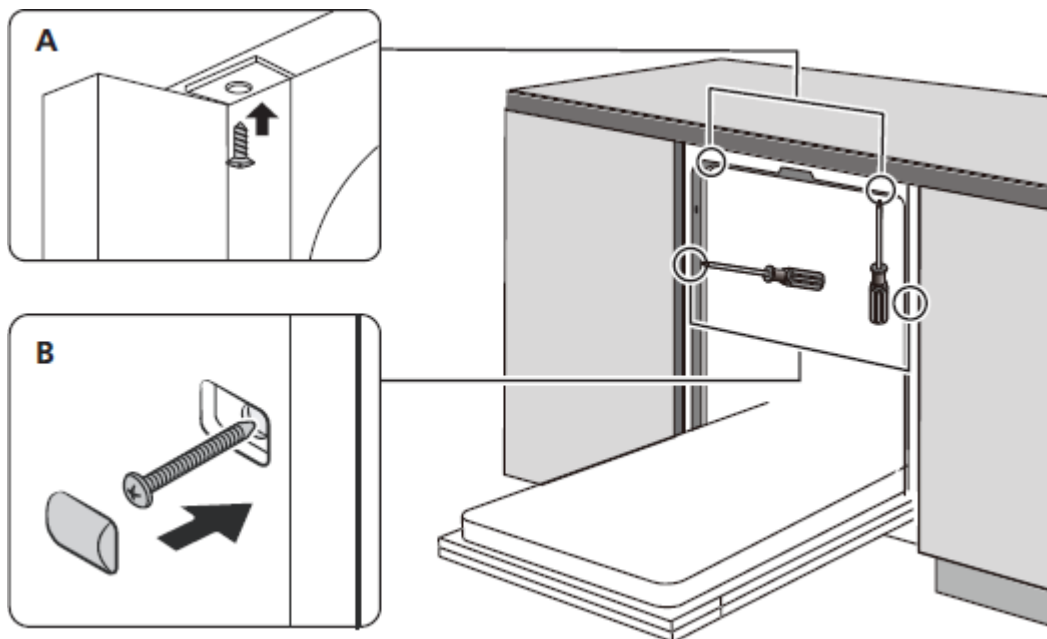


Step 4. Dishwasher installation steps

Refer to the installation steps specified in the installation drawings.

1. Fix the condensation strip under the countertop of the cabinet. Make sure the strip is levelled with the edge of the countertop. (Step 2)
2. Connect the supply hose to the cold water source.
3. Connect the draining pipe.
4. Connect the power cord.
5. Place the dishwasher in the right position. (Step 4)

6. Level the dishwasher. The back can be adjusted from the front of the dishwasher by turning the screw in the middle of the dishwasher base using a screwdriver. To adjust the front feet, use a flat screwdriver and turn the front feet until the dishwasher is levelled. (Step 5 to step 6)
7. Install the cabinet door on the outer door of the dishwasher. (Step 7 to step 10)
8. Adjust the tension of the door springs using an Allen key that turns clockwise to tighten the left and right door springs. Failure to do so may cause damage to the dishwasher. (Step 11)
9. The dishwasher must be fixed in place. There are two ways to do it:
 - A. Normal countertop: Insert the installation hook into the slot on the side and fasten it to the countertop with the wood screws.
 - B. Marble or granite countertop: fix the side with the screw.

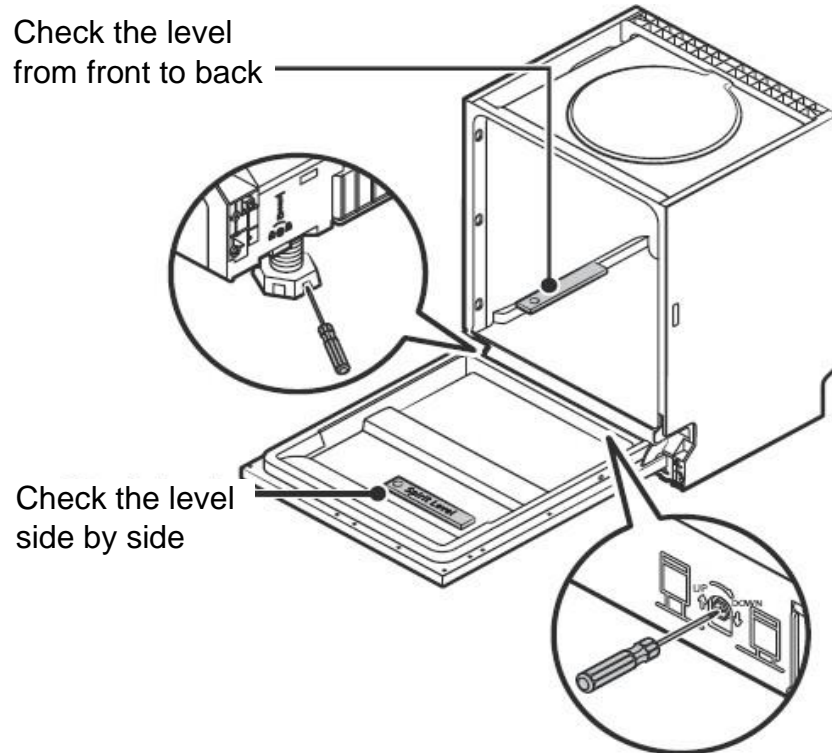


Step 5. Dishwasher levelling

The dishwasher must be levelled for proper operation and washing performance.

1. Place a bubble level on the door and rack guide inside the dishwasher as shown to check that the dishwasher is levelled.
2. Level the dishwasher by individually adjusting the three levelling legs.

3. When levelling the dishwasher, be careful not to tip the dishwasher over.



NOTE

The maximum adjustment height of the feet is 50 mm.

TROUBLESHOOTING TIPS

Before calling customer service please consult the table below

Problem	Possible causes	What to do
The dishwasher does not start	Blown fuse, or circuit breaker.	Replace the fuse or reset the circuit breaker. Remove any other devices shared with the same circuit as the dishwasher.
	The power is not on.	Make sure the dishwasher is switched on and the door is closed properly. Make sure that the power cord is properly plugged into the wall outlet.
	Water pressure is low	Check that the water supply is properly connected and open.
	Dishwasher door does not close properly	Make sure the door is closed properly.
Dishwasher does not charge water	Bent or trapped draining pipe	Check the draining pipe.
	Clogged filter	Check the filter.
	Kitchen sink clogged	Check the kitchen sink to make sure it can drain water properly. If the kitchen sink is not draining properly, you may need a plumber rather than a dishwasher technician.
Foam inside the dishwasher	Wrong detergent	Use only specific detergents for dishwashers. If this occurs, open the dishwasher and let the foam evaporate. Add 1 litre of cold water to the bottom of the dishwasher. Close the dishwasher door, then select any cycle. Initially, the dishwasher will drain the water. Open the door after the draining phase has been completed and check whether the foam is gone. Repeat if necessary.

Problem	Possible causes	What to do
	Rinse aid spill	Always clean up spills of rinse aid immediately.
The inner surface of the dishwasher is stained	The detergent contains some dye	Make sure the detergent has no dye.
White layer on the inner surface	Hard water minerals	To clean the inside, use a damp sponge with dishwasher detergent and wear rubber gloves. Never use any other type of detergent or detergent as it may cause foam.
There are rust stains on the cutlery	The objects concerned are not resistant to corrosion	Avoid washing objects that are not corrosion-resistant in dishwashers.
	Traces of salt in the washing cycle	Always run a washing program without dishes after adding salt. Do not select the Turbo function (if any).
	The lid of the softener's is locked up tight	Check that the softener cover is closed correctly.
Noise of knocks inside the dishwasher	A washing arm is banging against the dishes	Stop the program and reorganize the objects that are obstructing the washing arm.
Noise rattling inside the dishwasher	The dishes have been incorrectly positioned	Stop the program and reorganize the objects inside the dishwasher.
Noise of blows inside the water pipes	This could be caused by the installation of the pipes	This is not about the dishwasher. Contact a qualified plumber.
The dishes are not clean	The dishes were not loaded correctly.	See the notes in "Loading and unloading your dishwasher."
	The program wasn't powerful enough.	Select a more intensive program.

Problem	Possible causes	What to do
The dishes are not dry	The selected program is wrong	With a short program, the washing temperature is lower, thus decreasing the drying performance. Choose a program with a longer washing time.
	Use of low quality cutlery.	Water drainage is more difficult with these objects. Cutlery or dishes of this type are not suitable for washing in the dishwasher.

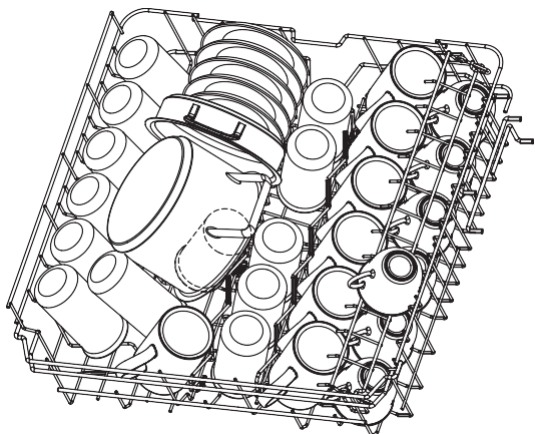
⚠ WARNING

Self-repair or non-professional repair may cause serious risks to the safety of the user of the appliance and impact warranty.

LOADING THE BASKETS ACCORDING TO STANDARD EN60436

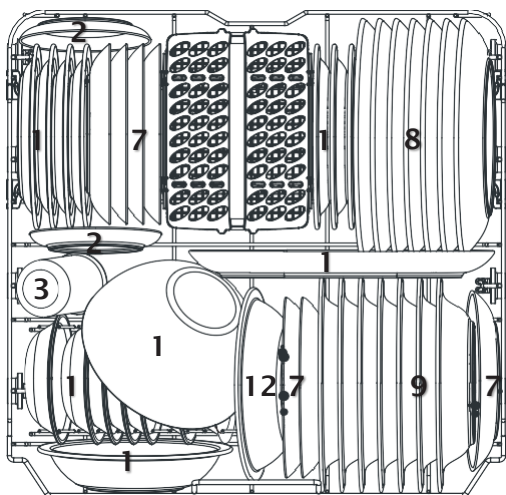
Loading the dishwasher to its full capacity will contribute to energy and water savings.

UPPER BASKET



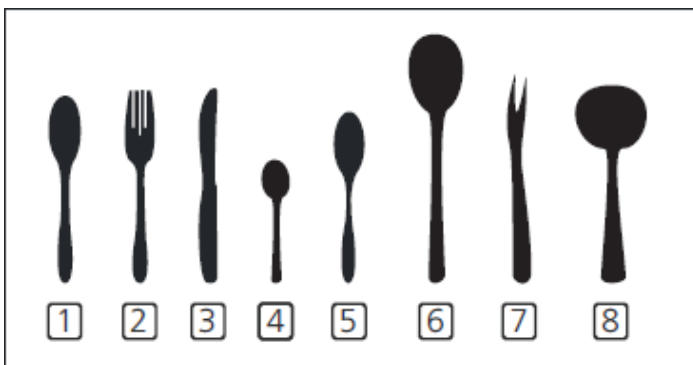
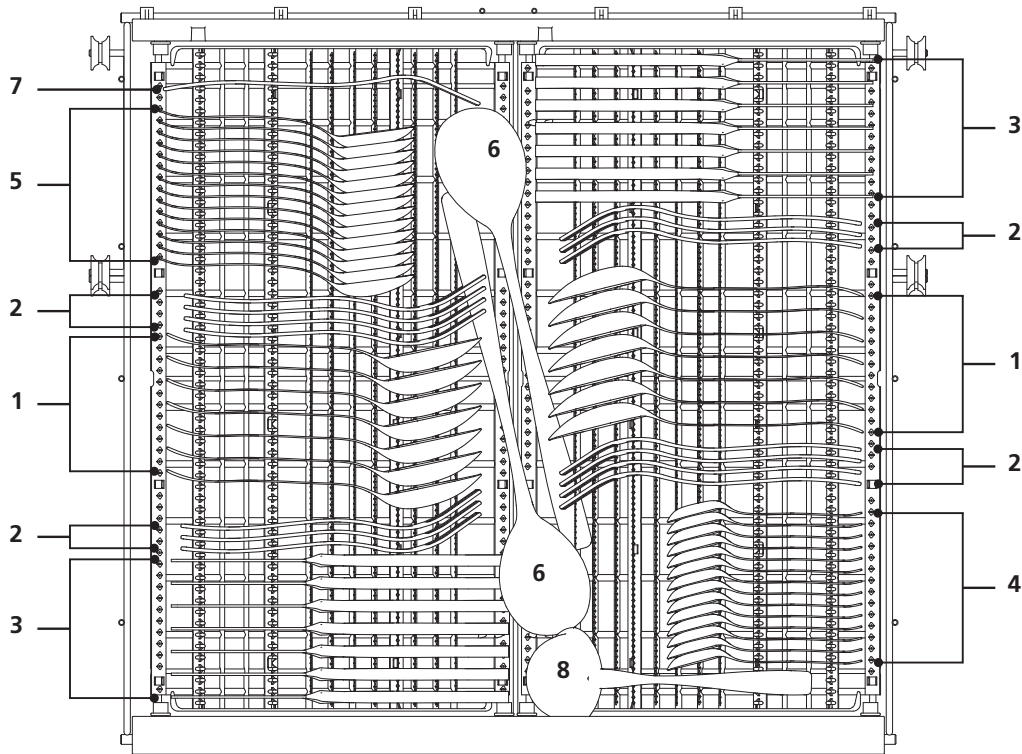
Number	Object
1	Small cups
2	Saucers
3	Glasses
4	Large cups
5	Pans
6	Small pots

LOWER BASKET



Number	Object
7	Dessert dishes
8	Flat dishes
9	Bottoms plates
10	Plates
11	Cutlery basket
12	Dessert dish in melamine
13	Melamine terrine
14	Glass terrine
15	Cutlery basket

CUTLERY BASKET



Number	Object
1	Spoon
2	Fork
3	Knife
4	Tea spoon
5	Dessert spoon
6	Serving spoon
7	Service fork
8	Ladle

Information for comparability tests according to standard EN 60436

Capacity: 14 place settings

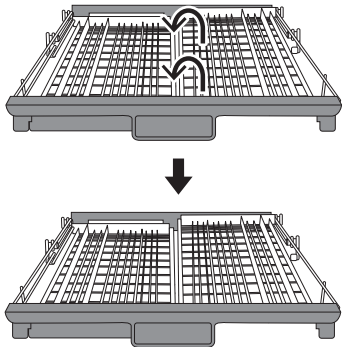
Upper basket position: lower position

Program: ECO

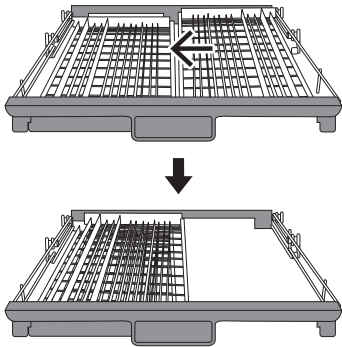
Setting the rinse aid: Max

Setting the softener: H3

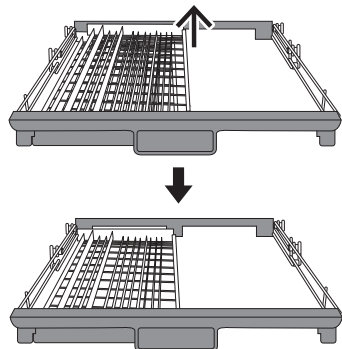
Cutlery Rack Used Tips



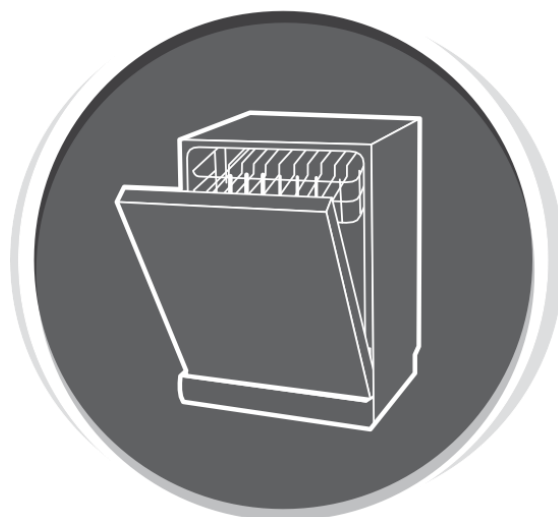
Lift the right basket up, both left and right baskets are flat.



Move the right basket from right to left, two basket are overlapping.



Remove the right basket from the tray, only has the left basket.



Dishwasher
MKDW FI605314 ESL E
Instruction manual

PART II



Please read this manual carefully before
using the dishwasher

Keep this manual for future reference.

01	4 USING THE DISHWASHER 4 Control panel 5 Water softener 7 Preparation and loading of dishes 9 Detergent and rainse aid 10 Filling the rainse aid tank 12 Filling the detergent tank
02	13 DISHWASHER PROGRAMMING 13 Washing cycles table 15 Starting a washing cycle 16 Change program during washing 16 Did you forget to add a dish?
03	16 ERROR CODES
04	17 TECHNICAL INFORMATION

NOTE

If you can't solve problems by yourself, please ask a professional technician for help.

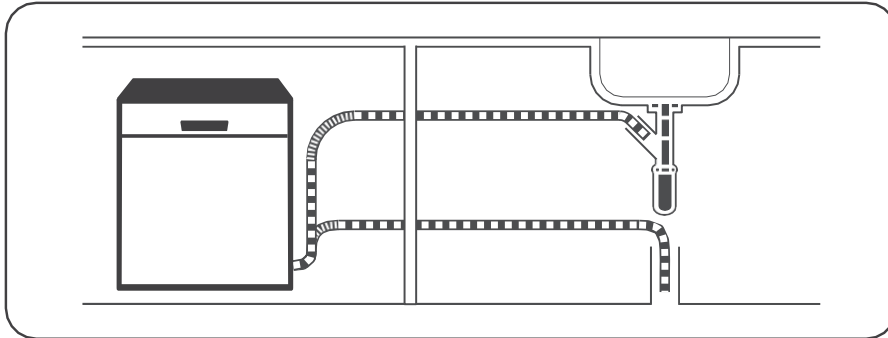
The manufacturer, following a policy of constant product development and updating, may make changes without prior notice.

If the manual gets lost or is outdated, you may receive a new user manual from the manufacturer or the supplier.

QUICK USER GUIDE

Where indicated, please read the corresponding content in Section I of the manual.

INSTALLATION OF THE DISHWASHER

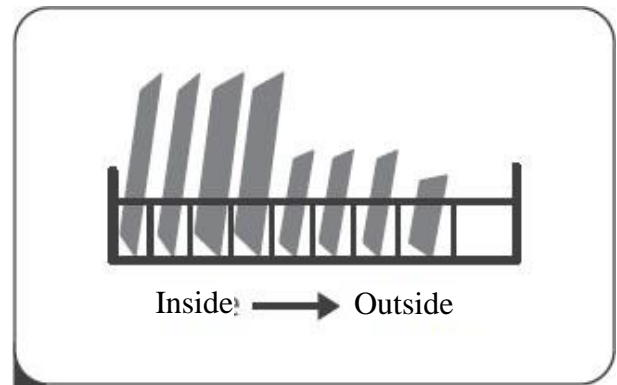


(Please refer to Section 5 "INSTALLATION INSTRUCTIONS" of PART I: Generic version)

POSITIONING OF DISHES

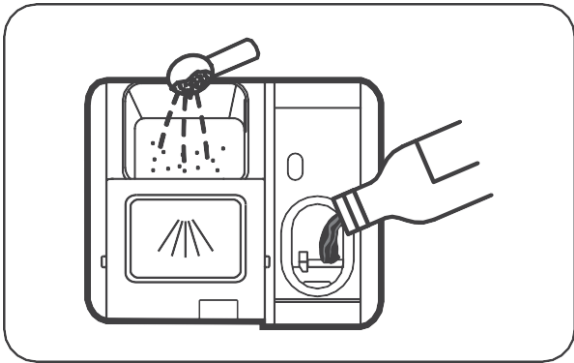


2. Removal of food waste

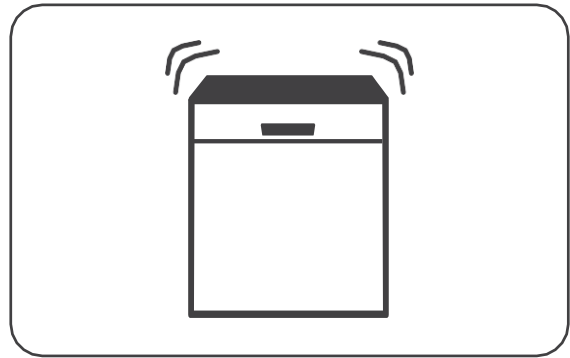


3. Loading baskets

OPERATING THE DISHWASHER



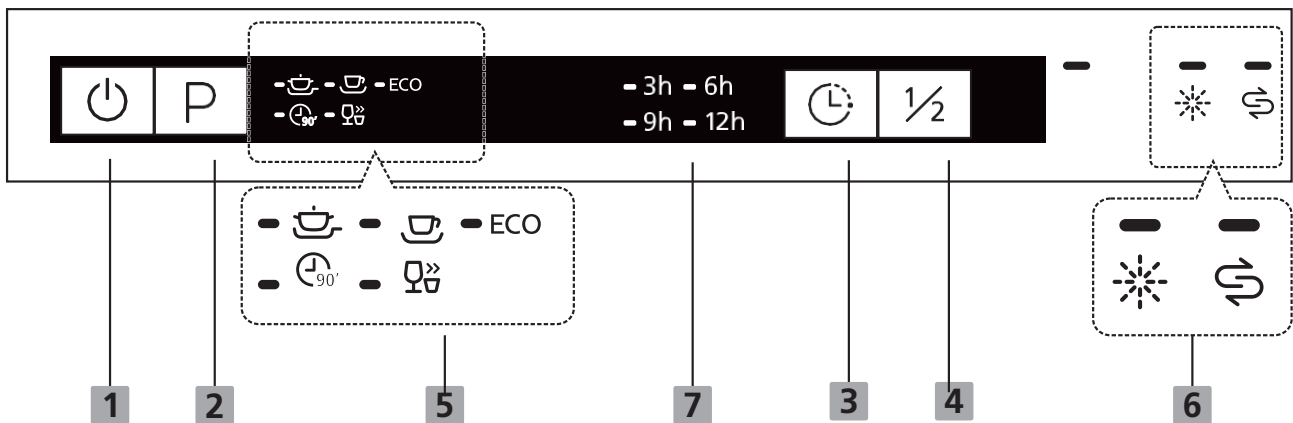
4. Fill the dispenser with detergent









5. Select the desired washing program and start the dishwasher

USING THE DISHWASHER

Control panel



1	Switching on	Press this button to turn the dishwasher on and the panel will light up.
2	Programs	Select the appropriate washing program. The indicator of the selected program will light up.
3	Delayed start	Press this button to select the delayed start.

<p>4 Half load</p>	<p>When you have few dishes to wash, you can activate the half load program, which saves water and energy. (It can be used for all programs except the fast one)</p>
<p>5 Programs</p>	<p> Intensive, for very dirty dishes and pans with encrusted food residues.</p> <p> Universal, for dishes and pans with little food residues.</p> <p>ECO ECO, standard program ideal for dishes and pans that are little or normally dirty.</p> <p> 90 min., for normally dirty loads that don't need to be washed for too long.</p> <p> Quick, quick washing program for dishes and glasses that are slightly dirty and do not require drying.</p>
<p>6 Warning lights for salt and rinse aid</p>	<p> Rinse aid, if the light "☼" is on, it means the rinse aid level is low and needs to be recharged.</p> <p> Salt, if the light "Ⓢ" is on, it means the salt level is low and needs to be recharged.</p>
<p>7 Delayed start range</p>	<p>You can choose up to 4 time ranges to set the delayed start.</p>

WATER SOFTENER

Hard limescale water leaves a residue of limescale on the dishes and inside the dishwasher which can clog parts of the appliance.

For good washing results, you can soften the water with the water softener and dishwasher salt.

To prevent damage to the appliance, water with a hardness of more than 7

°dH must be softened.

The water softener must be set manually, using the water hardness dial. The softener should be adjusted to the hardness of the water in your area. Your local water supply can advise you on water hardness in your area.

Adjusting salt consumption

The dishwasher is designed to allow the amount of salt consumed to be adjusted according to the hardness of the water used. This aims to optimize and customize the level of salt consumption.

Please follow the steps below to adjust the salt consumption.

1. Turn the appliance on;
2. Press the Quick button for more than 5 seconds to start the water softener program set within 60 seconds of switching on the appliance;
3. Press the Quick button to select the correct setting according to your local environment, the sets will change in the following sequence: **H1 > H2 > H3 > H4 > H5 > H6**;
4. Press the power button to complete the installation.

WATER HARDNESS				Water softner level	Regeneration occurs every X program sequence ¹⁾	Salt consumption (grams / cycle)
German * dH	French * fH	British English *Clarke	Mmol/l			
0 - 5	0 - 9	0 - 6	0 - 0.94	H1> The Quick program light turns on	No regeneration	0
6 - 11	10 - 20	7 - 14	1.0 - 2.0	H2> The 90 min program light turns on	10	9
12 - 17	21 - 30	15 - 21	2.1 - 3.0	H3> The 90 min and Quick program lights turn on	5	12
18 - 22	31 - 40	22 - 28	3.1 - 4.0	H4> The Eco program light turns on	3	20
23 - 34	41 - 60	29 - 42	4.1 - 6.0	H5> The Eco and Quick program lights turn on	2	30
35 - 55	61 - 98	43 - 69	6.1 - 9.8	H6> The Eco, 90 min and Quick program lights turn on	1	60

1 °dH = 1,25 °Clarke = 1,78 °fH = 0,1 78 mmol/l

The **factory** setting: H3

- 1) Every cycle with a regeneration operation consumes additional 2.0 litres of water, the energy consumption increases by 0.02 kWh and the program extends by 4 minutes.

NOTE

If your model doesn't have water softeners, you can skip this section.

Water hardness varies from one place to another. If hard water is used in the dishwasher, deposits will form on dishes and tools.

The appliance is equipped with a special softener that uses a salt container specifically designed to remove limescale and minerals from the water.

PREPARATION AND LOADING OF DISHES

It is important to only wash objects in the dishwasher when washing in the dishwasher is expressly indicated. In the case of special tools, use a program in which the temperature is lower.

To avoid burns and damage to the dishes, do not remove the glass and cutlery from the dishwasher immediately after the washing program has finished.

Below is a list of products that cannot be washed in the dishwasher,

- Cutlery with wooden, porcelain or mother-of-pearl handles
- Plastic objects that are not heat-resistant
- Older cutlery with glued parts that are not temperature resistant
- Dented cutlery or dishes
- Objects made of pewter or cooper
- Crystal
- Steel objects subject to rust
- Wooden dishes
- Objects made with synthetic fibres

Please, also consider that,

- some types of glasses can become dull after a large number of washes
- silver and aluminium parts tend to discolour during washing
- enamelled patterns may fade if washed frequently

Recommendations for loading the dishwasher

It is important to scrape off large amounts of food residues. Soften the residues of encrusted food in the pans.

For best dishwasher performance, follow these loading guidelines.
(The features and appearance of baskets and cutlery may differ from your model.)

Put the objects in the dishwasher as follows:

- Objects such as cups, glasses, pots / pans, etc. facing downwards.
- Curved objects, or those with recesses, must be diagonally loaded so that water can flow regularly.
- All tools must be stacked securely and must not tip over.
- All tools must be positioned so that the washing arms can rotate freely during washing.
- Loading empty objects such as cups, glasses, pans etc. with the opening side down so that water doesn't accumulate inside the container.
- Dishes and cutlery must not lie inside each other or cover each other.
- To avoid damage, the glasses must not touch each other.
- The upper basket is designed to hold lighter and more delicate tableware such as glasses, coffee and teacups.
- Long blade knives positioned vertically represent a potential danger!
- Place long and/or pointed objects such as cutlery horizontally in the upper basket.
- Please do not overload the dishwasher. This is important for good washing results and reasonable energy consumption.

NOTE

- Very small objects should not be washed in the dishwasher as they could easily fall out of the basket.
- To prevent water from dripping from the upper basket into the lower basket, we recommend emptying the lower basket first, followed by the upper basket.
- To avoid damage, wait at least 15 minutes after the end of the washing program before taking glassware and cutlery out of the dishwasher.

Loading the upper basket

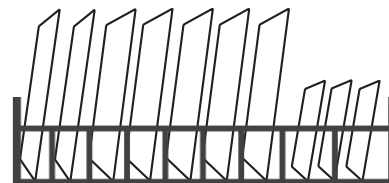
The upper basket is designed to hold delicate and lighter tableware such as glasses, coffee and teacups and saucers, as well as dishes, small bowls and shallow pans (as long as they are not too dirty). Place the dishes and pans so that they are not touched by the washing arm.



Loading the lower basket

We recommend placing large objects that are difficult to clean at the bottom of the basket: position pots, pans, lids, serving dishes and bowls, as shown in the figure below. It is preferable to place dishes and covers on the side of the racks to avoid blocking the rotation of the upper washing arm.

The maximum recommended diameter for dishes in front of the detergent dispenser is 19 cm. so as



Loading the cutlery basket

Cutlery should be placed in the cutlery holder separately from each other in the appropriate positions, ensuring that they do not overlap on top of each other to avoid unsatisfactory results.



Make sure the cutlery doesn't go beyond the basket.

Always load sharp objects with the tip pointing downwards.

DETERGENT AND RINSE AID

Use only a specific detergent for dishwashers. Keep the detergent in a cool, dry place.

Only fill the dispenser when the dishwasher has already been loaded and is ready for operation.

Dishwasher detergent is corrosive! Keep the detergent out of the reach of children.


At the end of washing, rinse aid is released during the rinse function to prevent the water from forming droplets that can stain and leave streaks on the dishes. The rinse aid also improves the drying function. **Please note that the dishwasher is designed to use liquid rinse aid.**

NOTE

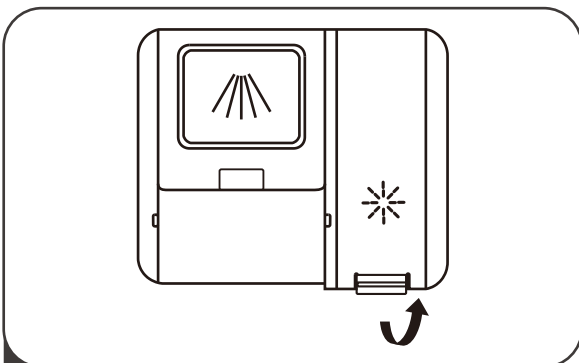
Use only brand-name rinse aid for dishwashers. Never fill the rinse aid dispenser with any other substance (e.g. dishwasher detergent, liquid detergent).

This would damage the appliance.

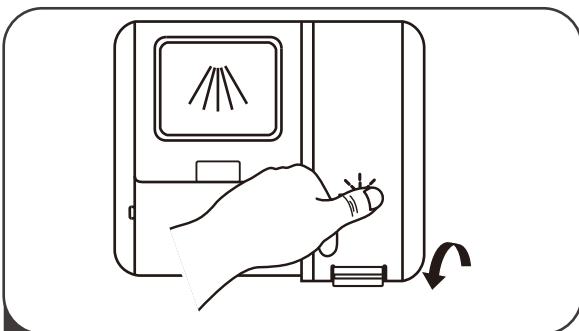
The rinse aid dispenser should be refilled according to the frequency of dish washing and the adjustment of the dispenser according to use.

When the rinse is about to run out, the light  will come on
Do not overfill the rinse aid dispenser.

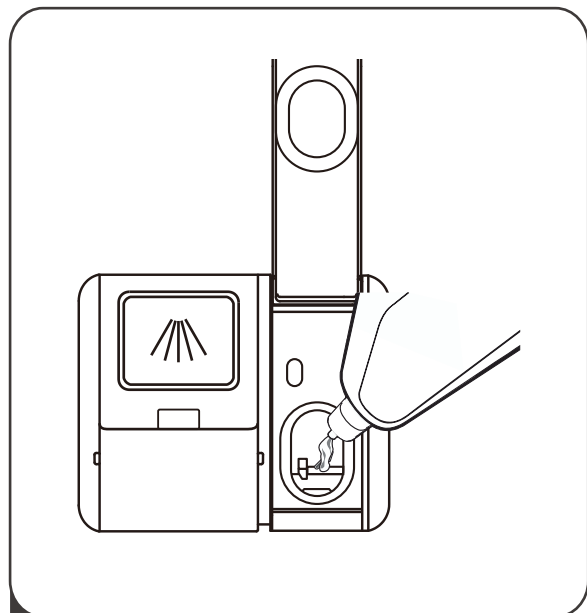
Fill the rinse aid tank



- 1 Remove the rinse reservoir cap by lifting up the handle .



- 3 Close the cap after all.



- 2 Pour the rinse aid into the dispenser, being careful not to overfill.

Rinse aid adjustment

To obtain a better drying performance using little rinse aid, it is possible to adjust the quantity used for each washing cycle. Please proceed as follows.

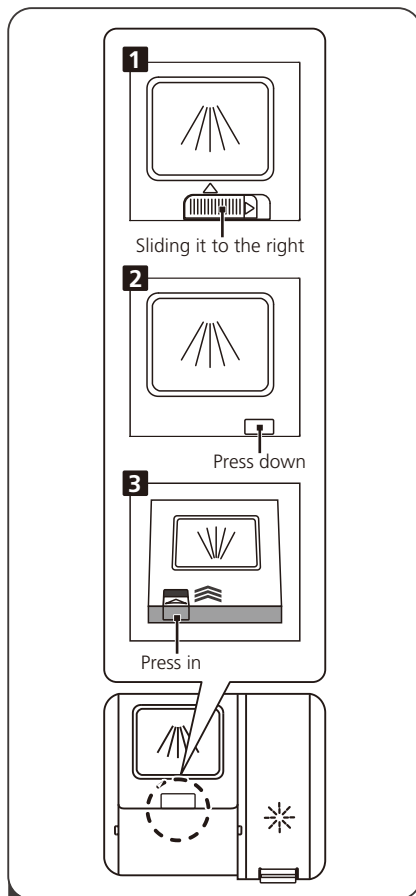
1. Open the door and switch the appliance on.
2. Within 60 seconds of Step 1, press the Program button for more than 5 seconds, then press the Delay button to access the set model, the rinse aid indication flashes with a frequency of 1Hz.
3. Press the Program button to select the correct series according to your usage habits, the series will change in the following sequence: D1 > D2 > D3 > D4 > D5 > D1.

The greater the number, the bigger will be the quantity of rinse aid used by the dishwasher.

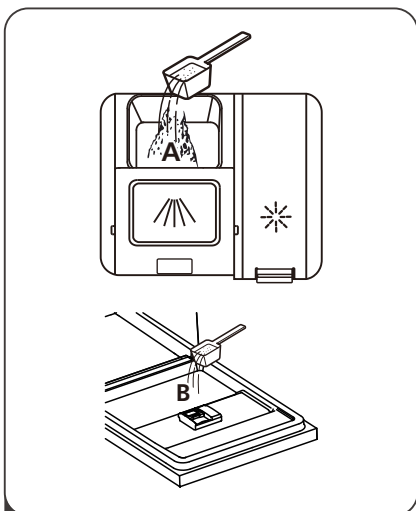
3. To exit the configuration mode, press the power button or do not take any action for 5 seconds.

Rinse aid level	Selected position
D1	The Quick program light turns on
D2	The 90 min program light turns on
D3	The 90 min and Quick program lights turn on
D4	The Eco program lamp turn on
D5	The Eco and Quick program lights turn on

Filling the detergent tank



1

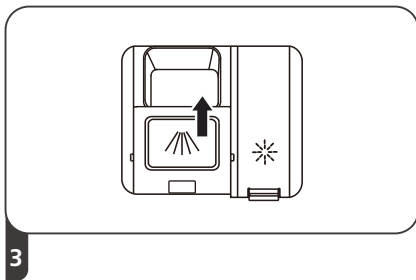


2

Depending on the model purchased, please choose between the following opening modes:

1. Open the cap by sliding the release latch.
2. Open the cap by pressing the release latch.

Add the detergent in the largest part of the container (A) for washing.
For a better cleaning result, especially if you have very dirty objects, pour a small amount of detergent on the door. The additional detergent will be activated during the pre-wash phase.







Close the door by sliding it forward and then pressing it down.

NOTE

Follow the manufacturer's recommendations on the detergent packaging.

EN60436: This is the test washing cycle. The information for the compatibility test is in accordance with standard EN60436.

PROGRAM.	CYCLE DESCRIPTION	PRE/MAIN DETERGENT	RUNTIME (min.)	ENERGY (kWh)	WATER (L)	RINSE AID
 Intensive	Prewash (50°C) Washing (65°C) Rinse aid Rinse aid (65°C) Drying	4/18 gr. Or 1 / 2 pieces	205	1.62	17.8	●
 Universal	Prewash (45°C) Washing (55°C) Rinse aid Rinse aid (65°C)	4/18 gr. Or 1 / 2 pieces	175	1.30	14.3	●

	Drying					
ECO (EN60436)	Washing (45°C) Rinse aid Rinse aid (60°C) Drying	4/18 gr. Or 1 / 2 pieces	220	0.950	11.0	●
 90 min.	Washing (60°C) Rinse aid Rinse aid (65°C) Drying	22 gr. Or 1 piece	90	1.350	11.70	●
 Quick	Washing (50°C) Rinse aid Rinse aid (45°C)	20 gr. Or 1 / 2 pieces	30	0.75	11.2	

Starting a washing cycle

1. Remove the lower and upper basket, load the dishes and push the basket into the dishwasher. It is recommended to load the lower basket first, then the upper basket.
2. Pour the detergent.
3. Ensure that the water supply is switched on and the appropriate pressure is applied.
4. Open the door, touch the power button and the light will come on.
5. Choose a program. Then close the door and the dishwasher will start its cycle.

Saving Energy

1. Pre-rinsing of tableware items leads to increased water and energy consumption and is not recommended.
2. Washing tableware in a household dishwasher usually consumes less energy and water in the use phase than hand dishwashing when the household dishwasher is used according to the instructions.

Change program during washing

A washing cycle can only be changed if it has been run for a short time, otherwise the detergent may have already been released and the dishwasher may already have mixed it with water. In this case, the dishwasher must be reset and the detergent dispenser must be filled again. To reset the dishwasher, follow the instructions below:

1. Open the door slightly to stop the dishwasher. After the washing arm has stopped working you can open the door completely.
2. Press the ">" Program button for more than three seconds because the machine will be in stand-by mode.
3. You can change the washing cycle by selecting the desired program.



Did you forget to add a dish?

A forgotten dish can be added at any time before the detergent dispenser opens. If this is the case, follow the instructions below:

1. Open the door slightly to stop the washing cycle.
2. After the spray arms stop working, you can open the door completely.
3. Add the forgotten dishes.
4. Close the door.
5. The dishwasher will start after 10 seconds.

NEVER OPEN THE DOOR MID-CYCLE AS STEAM COULD CAUSE BURNS OR SERIOUS INJURY.



ERROR CODES

In case of malfunction, the dishwasher will display some error codes:

CODE	MEANING	POSSIBLE CAUSES
The Quick program light flashes quickly	Very long start-up time	The water tap is not open or the pressure is too low.
The Quick and 90 min program lights flash quickly	The required temperature is not reached	Heating element malfunction.
The ECO program light flashes quickly	Overflow	Some elements of the dishwasher leak
The Quick, ECO and Intensive program lights flash quickly	Electrical problems	Have the electrical connections checked by an experienced person

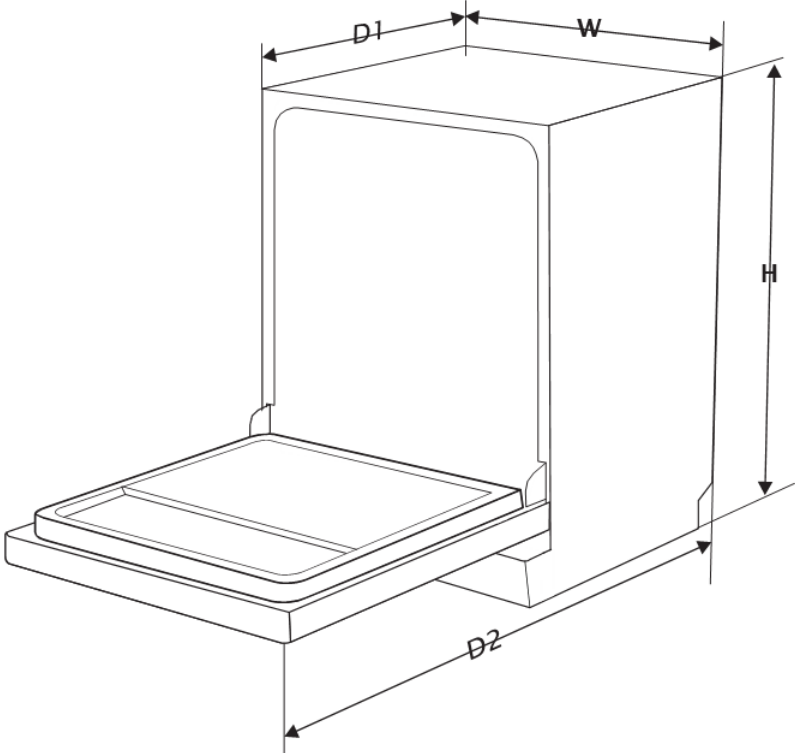
NOTE

If a spill occurs, turn off the main water supply before calling the customer service.

If there is water inside the dishwasher due to overfilling or a small leak, the water must be removed before restarting the dishwasher.

If there is an error code that cannot be solved, please request professional assistance.

TECHNICAL INFORMATION



Height (H)	845 mm
Width (W)	598 mm
Depth (D1)	550 mm (with the door closed)
Depth (D2)	1150 mm (with the door opened at 90°)

PRODUCT INFORMATION

Distributor: Master Kitchen

Supplier's address (b): Midea Italia srl a Socio Unico Viale Luigi Bodio, 29 20158 Milano

Model: MKDW FI605314 ESL E

General product parameters:

Parameters	Values	Parameters	Values	
Estimated capacity (^a) (ps)	14	Dimensions in cm	Height	82
			Width	60
			Depth	55
EEI (^a)	55.9	Energy efficiency class (^a)	E (^c)	
Cleaning performance index (^a)	1,125	Drying performance index (^a)	1,065	
Energy consumption in kWh [per cycle], based on the Eco program using cold water filling. The actual energy consumption will depend on how the appliance is used.	0.950	Water consumption in litres [per cycle], according to the Eco program. The actual water consumption will depend on how the appliance is used and the hardness of water.	11.0	
Program duration (^a) (h:min)	3:40	Type of product	Built-in dishwashers	
Aerial noise emissions (^a) (dB(A) re 1 pW)	49	Airborne noise class (^a)	C (^c)	
Off mode (W)	0.49	Standby mode (W)	N/A	
Delayed start (W) (if applicable)	1.00	Network standby (W) (if applicable)	N/A	

Minimum duration of the warranty provided by the supplier (b): 24 months

More information:

Web link to the supplier's website, where the information referred to in

point 6 of Annex II to Commission Regulation (EU) 2019/2022 (1) (b) can be found: www.masterkitchen.it

- (a) ECO Program.
 - (b) Amendments to these elements are not considered relevant for the purposes of Article 4 (4) of Regulation (EU) 2017/1369.
 - (c) If the product database automatically generates the final content of this cell, the supplier does not have to enter this data.
- (1) Commission Regulation (EU) 2019/2022 of 1 October 2019 laying down the ecodesign requirements for household dishwashers under Directive 2009/125 / EC of the European Parliament and the Council amending Commission Regulation (EC) No 1275/2008 and repealing Commission Regulation (EU) No 1016/2010 (see page 267 of this Official Journal).



Master Kitchen
Midea Italia srl
Made in P.R.C.