

Lavastoviglie

Manuale di istruzioni PARTE I versione generica

CONTENUTO

01	3	INFORMAZIONI SULLA SICUREZZA
02	7	PANORAMICA DEL PRODOTTO
03	8	UTILIZZO DELLA LAVASTOVIGLIE
	8	Inserimento del sale
04	11	MANUTENZIONE E PULIZIA
	11	Pulizia esterna
	12	Pulizia interna
05	15	ISTRUZIONI PER L'INSTALLAZIONE
	15	Approvvigionamento idrico e scarico
	18	Posizionare la lavastoviglie
	18	Installazione per macchina da appoggio
	19	Installazione per macchina da incasso
06	23	SUGGERIMENTI PER LA RISOLUZIONE DEI PROBLEMI
07	26	CARICAMENTO DEI CESTELLI

Grazie per aver acquistato un'apparecchiatura Master Kitchen.
Acquistando una lavastoviglie Master Kitchen avete scelto un prodotto progettato in Italia e studiato per pulire le vostre stoviglie con qualità riducendo il tempo di impiego nelle faccende domestiche.

SERVIZIO CLIENTI E MANUTENZIONE

Vi ricordiamo che per contattare l'assistenza dovrete comporre il numero **02 9624665** e dovrete disporre delle seguenti informazioni: Modello, Numero di Serie (S/N), Data di acquisto e Nome del Rivenditore da cui avete acquistato l'elettrodomestico.
Le informazioni del prodotto si trovano sulla targa matricola.

Con riserva di modifiche.

NOTA

- Rivedere la sezione su "suggerimenti per la risoluzione dei problemi" ti aiuterà a risolvere alcuni problemi in autonomia.
- Se non puoi risolvere da solo i problemi, chiedi aiuto a un tecnico professionista.
- Il produttore, seguendo una politica di costante sviluppo e aggiornamento del prodotto, può apportare modifiche senza preavviso.
- Se perduto o non aggiornato, è possibile ricevere un nuovo manuale utente dal produttore o fornitore responsabile.

INFORMAZIONI SULLA SICUREZZA

Leggere attentamente le istruzioni fornite prima di installare e utilizzare l'apparecchiatura. Solo così sarà possibile utilizzare l'apparecchio in modo sicuro ed efficiente. I produttori non sono responsabili di eventuali lesioni o danni derivanti da un'installazione o un uso scorretti. Conservare sempre le istruzioni in un luogo sicuro e accessibile per poterle consultare in futuro.

- Controllare l'apparecchio dopo averlo disimballato. Non collegare l'apparecchio se ha subito danni durante il trasporto.
- Questa apparecchiatura può essere usata da bambini a partire dagli 8 anni e da adulti con limitate capacità fisiche, sensoriali o mentali o con scarsa esperienza o conoscenza sull'uso dell'apparecchiatura, solamente se sorvegliati e se hanno compreso i rischi coinvolti.
- I bambini di età inferiore agli 8 anni e le persone con disabilità diffuse e complesse vanno tenuti lontani dall'apparecchiatura.
- Non consentire ai bambini di giocare con l'apparecchiatura.
- Tenere i detersivi al di fuori della portata dei bambini.
- Tenere i bambini lontano dall'apparecchio aperto. L'acqua all'interno della vasca di lavaggio non è potabile. Può contenere residui di detersivo e di brillantante.
- Tenere i bambini e gli animali domestici lontano dall'apparecchiatura quando la porta è aperta.
- I bambini non devono eseguire interventi di pulizia e manutenzione sull'apparecchiatura.
- Prestare attenzione che i bambini non giochino con i materiali di imballaggio del prodotto. Sono pericolosi e potrebbero provocare soffocamento.
- Questo apparecchio è destinato al solo uso domestico in case private e in locali chiusi e non a un uso professionale.
- Non modificare le specifiche tecniche dell'apparecchio.

- La pressione di esercizio dell'acqua (minima e massima) deve essere compresa tra 0.04 / 1.0 bar (MPa)
- Rispettare il numero massimo di 14 coperti.
- Se il cavo di alimentazione è danneggiato, deve essere sostituito dal produttore, dal Centro di Assistenza Autorizzato o da una persona qualificata per evitare situazioni di pericolo.
- Mettere le posate all'interno del cestello con le estremità appuntite rivolte verso il basso, oppure metterle nel cassetto delle posate in posizione orizzontale con le estremità affilate rivolte verso il basso.
- Se si apre la porta dell'apparecchio mentre è in funzione, l'acqua calda può essere spruzzata fuori dall'apparecchio. Aprire la porta dell'apparecchio durante lo svolgimento del programma con cautela.
- I cestelli per stoviglie, se sovraccaricati, possono provocare il ribaltamento dell'apparecchio. Non sovraccaricare mai i cestelli per stoviglie negli apparecchi a libero posizionamento.
- Non lasciare l'apparecchiatura con la porta aperta senza sorveglianza per evitare che qualcuno inciampi e cada.
- Prima di eseguire qualunque intervento di manutenzione, spegnere l'apparecchiatura ed estrarre la spina dalla presa.
- Non usare acqua spray ad alta pressione né vapore per pulire l'apparecchio.
- Qualora l'apparecchiatura disponga di aperture di ventilazione nella base, queste non vanno coperte da oggetti quali ad esempio un tappeto.
- L'apparecchiatura deve essere collegata correttamente all'impianto idrico con i nuovi tubi in dotazione. I tubi usati non devono essere riutilizzati.
- Non usare l'apparecchiatura prima di installarla nella struttura a incasso date le misure di sicurezza.
- Attenersi alle istruzioni fornite insieme all'apparecchio.
- Prestare sempre attenzione in fase di spostamento dell'apparecchiatura, dato che è pesante. Usare sempre i guanti di sicurezza e le calzature adeguate.
- Non collocare o usare l'apparecchiatura in un luogo in cui la temperatura possa scendere al di sotto di 0 °C.
- Installare l'apparecchiatura in un luogo sicuro e idoneo che soddisfi i requisiti di installazione.
- Per i dispositivi in disuso scollegare la spina del cavo di alimentazione, quindi tagliare il cavo di alimentazione e distruggere il sistema di blocco dello sportello dell'apparecchio in modo tale che lo sportello non si chiuda più.
- Per l'installazione e l'allacciamento dell'apparecchio seguire le indicazioni delle istruzioni per l'uso e delle istruzioni per il montaggio. Un'installazione non corretta può causare lesioni.

Istruzioni di alimentazione e di messa a terra

- L'apparecchiatura deve disporre di una messa a terra.
- Non utilizzare prese multiple e prolunghe.
- Accertarsi di non danneggiare la spina e il cavo. Qualora il cavo elettrico debba essere sostituito, l'intervento dovrà essere effettuato da personale qualificato ed esperto.
- Inserire la spina di alimentazione nella presa solo al termine dell'installazione. Verificare che la spina di alimentazione rimanga accessibile dopo l'installazione.
- Non tirare il cavo di alimentazione per scollegare l'apparecchiatura. Tirare sempre dalla spina.

AVVERTENZA – Pericolo di scossa elettrica e Lesioni

- Collegare e utilizzare l'apparecchio solo in conformità con i dati indicati sulla targhetta identificativa.
- Collegare l'apparecchio a una rete a corrente alternata soltanto con una presa con messa a terra installata a norma.
- Il sistema del conduttore di protezione dell'impianto elettrico domestico deve essere installato a norma.
- Non alimentare mai l'apparecchio da un commutatore esterno ad es. un timer esterno o un telecomando.
- Un'installazione non corretta dell'apparecchio può provocare ustioni.
- Se l'apparecchio è incassato, la spina di alimentazione del cavo di collegamento alla rete elettrica deve essere liberamente accessibile, oppure qualora non fosse possibile accedere liberamente alla spina, nell'impianto elettrico deve essere montato un dispositivo di separazione onnipolare conformemente alle indicazioni di installazione. La distanza tra i contatti deve essere almeno di 3 mm.
- Durante l'installazione dell'apparecchio prestare attenzione che il cavo di alimentazione non resti incastrato e non si danneggi.
- È pericoloso utilizzare un cavo di alimentazione con una prolunga e un adattatore non ammesso. Non utilizzare cavi di prolunga o prese multiple. Se il cavo di alimentazione è troppo corto, contattare un tecnico.
- È pericoloso staccare il tubo di carico o immergere la valvola Aquastop (nei modelli in cui è presente) in acqua.
- Non immergere mai l'alloggiamento di plastica in acqua. L'alloggiamento di plastica sul tubo di carico contiene una valvola elettrica.
- Non staccare mai il tubo di carico. Nel tubo di carico passano linee elettriche di allacciamento.
- Le cerniere si muovono aprendo e chiudendo la porta dell'apparecchio e possono provocare lesioni.
- Se apparecchi sotto top o apparecchi incassati non si trovano in una nicchia ma

un lato dell'apparecchio è accessibile, occorre ricoprire lateralmente l'area della cerniera. Le coperture sono reperibili presso i rivenditori specializzati.

- Un'installazione non corretta può provocare il ribaltamento dell'apparecchio.
- Montare la lavastoviglie soltanto sotto un piano di lavoro continuo, collegato in modo fisso ai mobili vicini.
- Per gli apparecchi a libero posizionamento prestare attenzione che la parte posteriore poggi contro una parete.

Disposizione

• Per lo smaltimento dell'imballaggio e dell'apparecchio si prega di andare in un centro di riciclaggio. Quindi tagliare il cavo di alimentazione e rendere il dispositivo di chiusura della porta inutilizzabile.

• L'imballaggio in cartone è prodotto con materiali e carta riciclati e deve essere smaltito nel bidone della raccolta della carta.



• Assicurandoti che questo prodotto sia smaltito correttamente, aiuterai a prevenire potenziali conseguenze negative per l'ambiente e la salute umana, che potrebbero altrimenti essere causate dalla gestione inappropriata dei rifiuti come nel caso di questo prodotto.

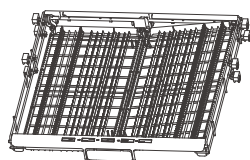
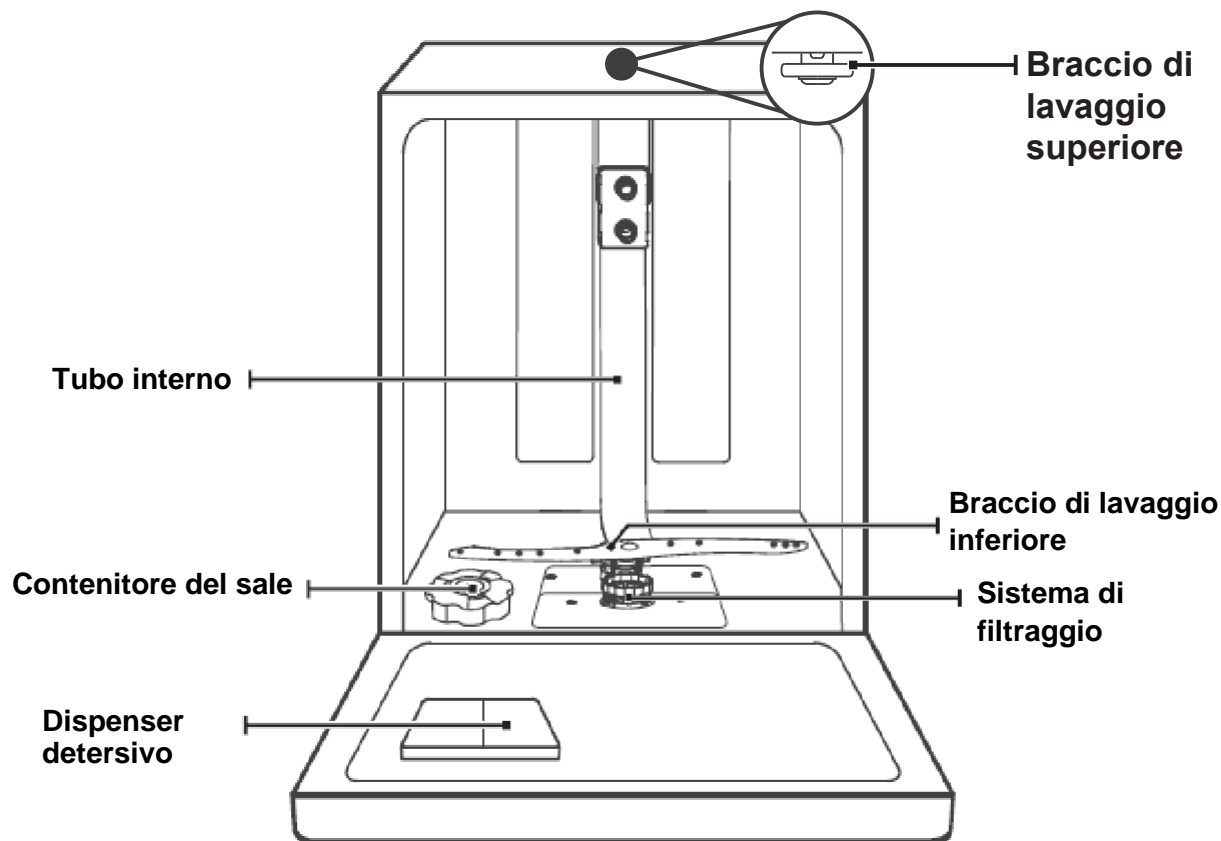
• Per informazioni più dettagliate sul riciclaggio di questo prodotto, si prega di contattare l'ufficio locale della città e il servizio di smaltimento dei rifiuti domestici.

SMALTIMENTO: non smaltire questo prodotto come rifiuti urbani indifferenziati. La raccolta di tali rifiuti è necessario che avvenga separatamente e con trattamento speciale.

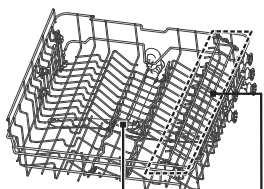
PANORAMICA DEL PRODOTTO

❶ IMPORTANTE

Per ottenere migliori prestazioni dalla propria lavastoviglie, leggere attentamente tutte le istruzioni per l'uso prima di utilizzarla per la prima volta.



Cesto posate



Cestello superiore



Cestello inferiore

Braccio di lavaggio superiore

💡 NOTA

Le immagini sono solo per riferimento e potrebbero essere diverse a seconda del modello acquistato. Si prega, di valutarle a livello generico.

UTILIZZO DELLA LAVASTOVIGLIE

Prima di usare la lavastoviglie:



1. Impostazione dell'addolcitore dell'acqua
2. Inserimento del sale
3. Caricamento del carrello
4. Riempimento del dispenser

Inserimento del sale

💡 NOTA

Se il tuo modello non ha addolcitori d'acqua, puoi saltare questa sezione. Utilizzare sempre il sale per lavastoviglie.

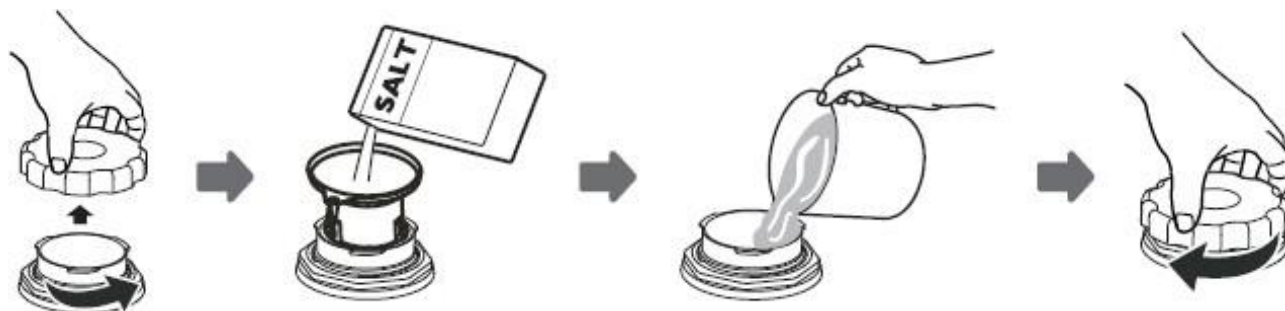
📌 IMPORTANTE

Utilizzare solo sale specifico per lavastoviglie!

Ogni altro tipo di sale non specificatamente progettato per l'uso in lavastoviglie, in particolare sale da cucina, danneggerà l'addolcitore dell'acqua. In caso di danni causato dall'uso di sale non idoneo il produttore non ne fornisce garanzia né è responsabile per eventuali danni causati.


Riempire il contenitore del sale prima ed eseguire un ciclo di lavaggio breve. Questo eviterà che qualsiasi granello di sale o acqua salata, che potrebbe essere stato versato, rimanga sul fondo della macchina per un periodo di tempo prolungato causandone la corrosione.

Il contenitore del sale si trova sotto il cestello inferiore e deve essere riempito come spiegato di seguito:



1. Rimuovere il cestello inferiore e svitare il tappo del serbatoio.
2. Inserire l'estremità dell'imbuto (in dotazione) nel foro e versare circa 1,5 kg di sale per lavastoviglie.
3. Riempire il contenitore del sale fino al limite massimo con l'acqua, è normale che una piccola quantità di acqua fuoriesca dal contenitore del sale.
4. Dopo aver riempito il contenitore, avvitare saldamente il tappo.
5. La spia del sale si spegnerà dopo che il contenitore del sale sarà stato riempito.
6. Immediatamente dopo aver riempito il contenitore del sale, dovrebbe essere avviato un programma di lavaggio (consigliamo di utilizzare un ciclo breve). Altrimenti il sistema di filtraggio, la pompa o altre parti importanti della macchina possono essere danneggiate dai residui di sale. In tal caso il danno provocato non rientra nella garanzia.

NOTA

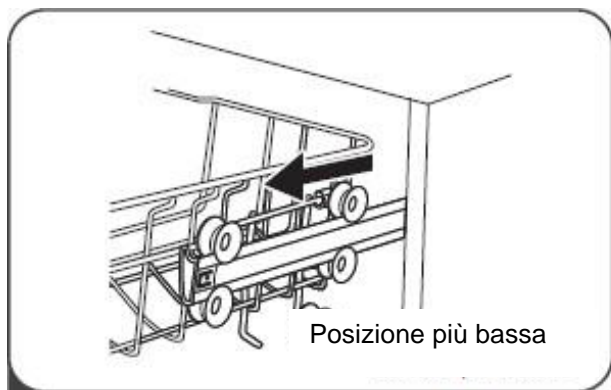
- Il contenitore del sale deve essere riempito solo quando la spia di controllo sale () è accesa nel pannello di controllo. A seconda di come si dissolve il sale, la spia può risultare ancora accesa anche se il contenitore del sale è pieno.
Se nel pannello di controllo non è presente la spia di controllo del sale (per alcuni modelli), è possibile stimare quando riempire il sale nell'addolcitore dai cicli che la lavastoviglie ha fatto.
- Se un po' di sale fuoriesce dal contenitore, eseguite l'ammollo o un programma rapido per rimuoverlo.

SUGGERIMENTI PER LA REGOLAZIONE DEL CESTO SUPERIORE

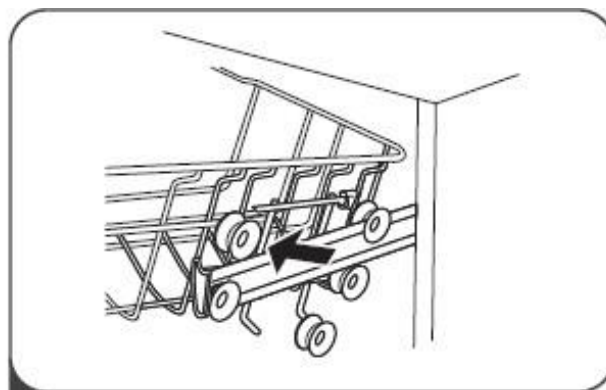
Tipo 1:

L'altezza del cestello superiore può essere facilmente regolata per accogliere piatti o stoviglie più alte.

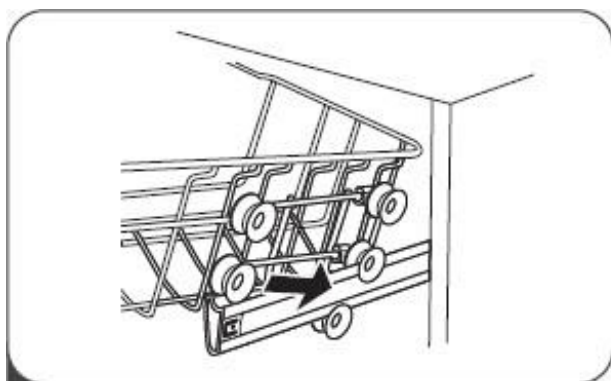
Per regolare l'altezza del cesto superiore, attenersi alla seguente procedura:



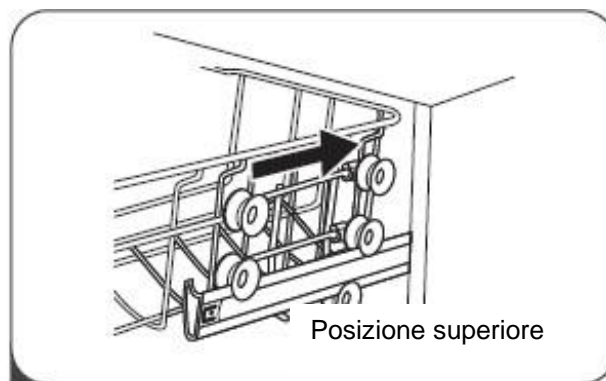
1. Estrarre il cestello superiore.



2. Rimuovere il cestello superiore.

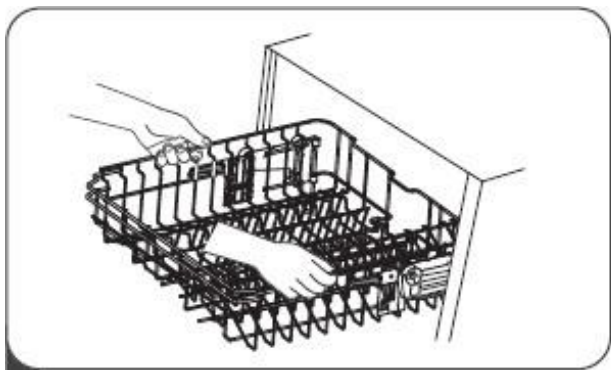


3. Riattaccare il cestello superiore alla tomaia o rulli inferiori.

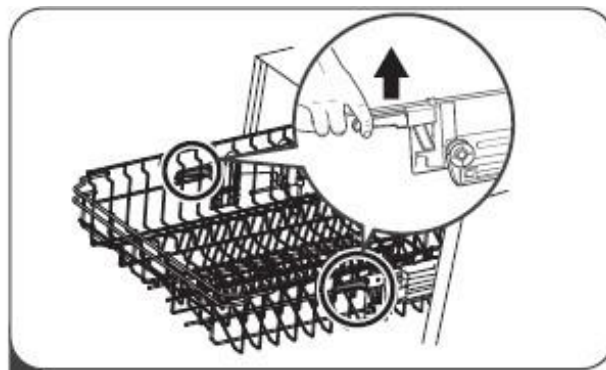


4. Spingere verso l'interno il cestello superiore.

Tipo 2:



1. Per sollevare il cestello nella posizione superiore, sollevarlo fino a quando entrambi i lati sono allo stesso livello altezza. Il cestello si fisserà in posizione.



2. Per abbassare il cestello, premere verso il basso e rilasciare.

MANUTENZIONE E PULIZIA

Pulizia esterna

La porta e la guarnizione della porta

Pulire regolarmente le guarnizioni della porta con un panno morbido inumidito per rimuovere i depositi di cibo.

Durante il caricamento della lavastoviglie, i residui di cibo e bevande possono gocciolare sul lato esterno della porta della lavastoviglie e dovrebbero essere rimossi prima della chiusura della porta.

Il pannello di controllo

Se è necessaria la pulizia, utilizzare solamente un panno umido e morbido per la pulizia del pannello di controllo.

❗ IMPORTANTE

Per evitare la penetrazione di acqua nella serratura della porta e nel pannello di controllo elettrico, non usare detergenti spray di alcun tipo.

Non usare mai detergenti abrasivi o pagliette abrasive sulle superfici esterne perché possono graffiare; anche alcuni asciugamani di carta possono graffiare o lasciare segni sulla superficie.

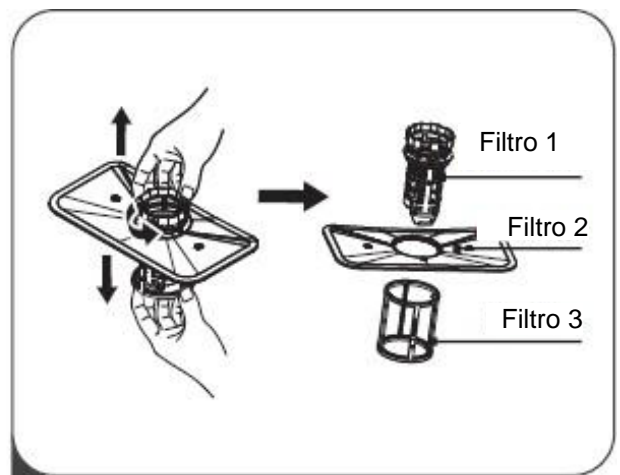
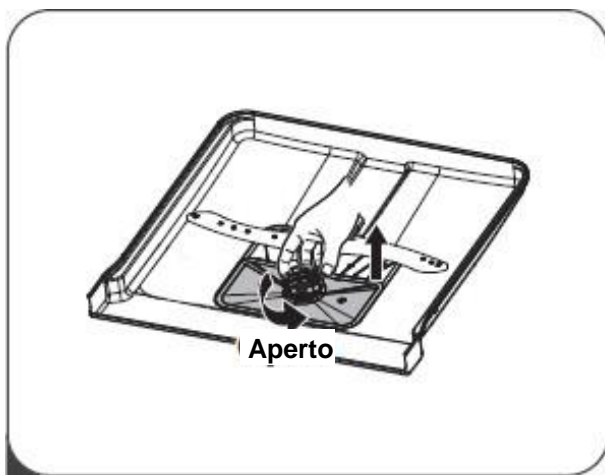
Pulizia interna

Sistema di filtraggio

Il sistema di filtraggio alla base della vasca di lavaggio trattiene i detriti grossolani durante il ciclo di lavaggio, inclusi oggetti estranei come stuzzicadenti o schegge. I detriti grossolani raccolti possono causare l'intasamento dei filtri. Verificare periodicamente lo stato dei filtri, rimuovere accuratamente gli oggetti estranei e pulire eventualmente con acqua le parti del sistema di filtraggio. Attenersi alla procedura seguente per pulire il filtro.

💡 **NOTA**

Le immagini sono di puro riferimento, a seconda del modello acquistato il sistema di filtraggio e il braccio di lavaggio inferiore potrebbero essere diversi. Le immagini sono da intendersi solo come esempio.

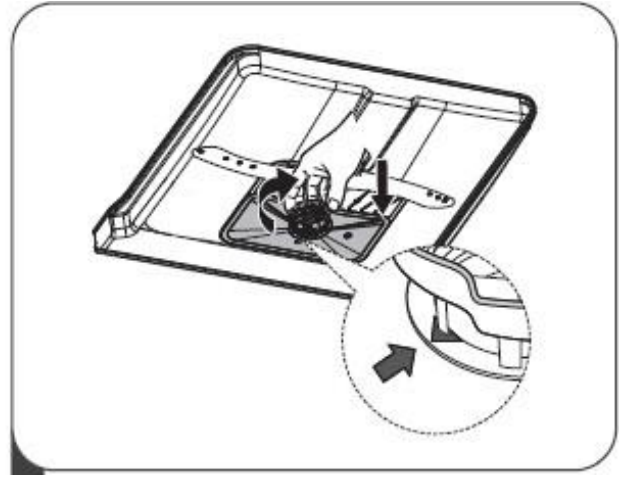


1. Tenere il filtro 1 e ruotarlo in senso antiorario per sbloccarlo. Sollevare il filtro verso l'alto e tirarlo fuori dalla lavastoviglie.

2. Il filtro 3 può essere estratto dalla parte inferiore del gruppo filtro. Il filtro 1 può essere rimosso dal filtro 2 delicatamente premendo e girando in senso antiorario e tirandolo verso l'alto



3. Resti di cibo più grandi possono essere puliti sciacquando il filtro sotto l'acqua corrente. Per una pulizia più accurata, utilizzare una spazzola morbida adatta per la pulizia.



4. Rimontare i filtri sul retro in ordine di disassemblaggio, sostituire ed inserire il filtro e ruotare in senso orario sulla freccia vicina.

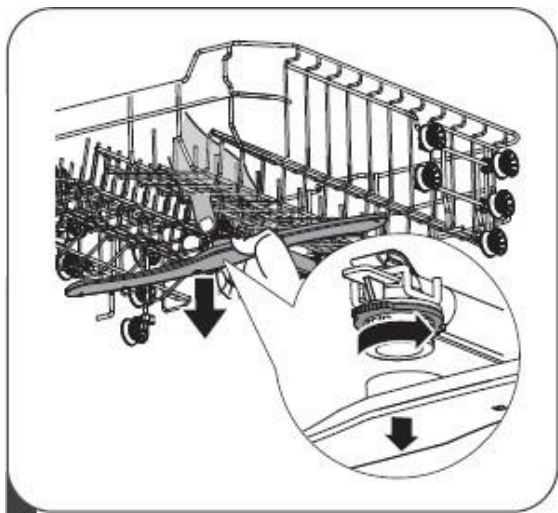
❗ IMPORTANTE

Non stringere troppo i filtri. Rimetti i filtri in sequenza in modo sicuro, altrimenti i detriti grossolani potrebbero entrare nel sistema e causare un blocco.

Non utilizzare MAI la lavastoviglie senza i filtri. La sostituzione impropria dei filtri può ridurre il livello di prestazioni dell'apparecchio e creare danni a piatti ed utensili che non saranno coperti dalla garanzia.

Braccetti di lavaggio

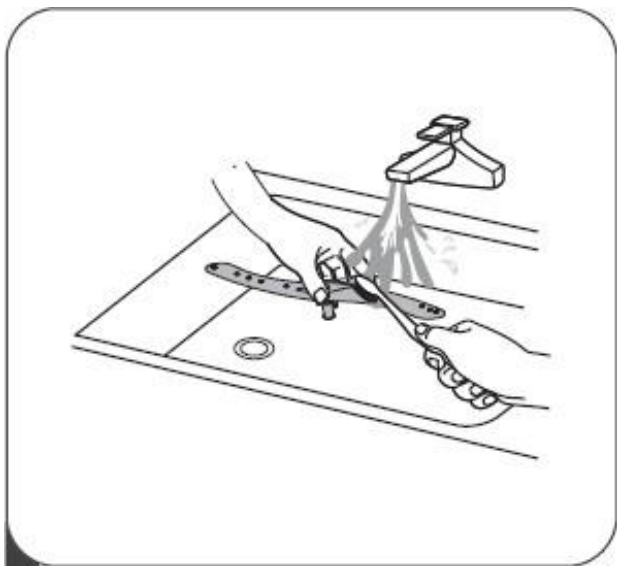
È necessario pulire regolarmente le braccia di lavaggio per evitare che i prodotti chimici per l'acqua dura ostruiscano i getti e i cuscinetti del braccio di lavaggio. Per pulire i bracci irroratori, seguire le istruzioni di seguito:



1. Per rimuovere il braccio di lavaggio superiore, tenere fermo il dado al centro e ruotare il braccio di lavaggio in senso antiorario e rimuoverlo.



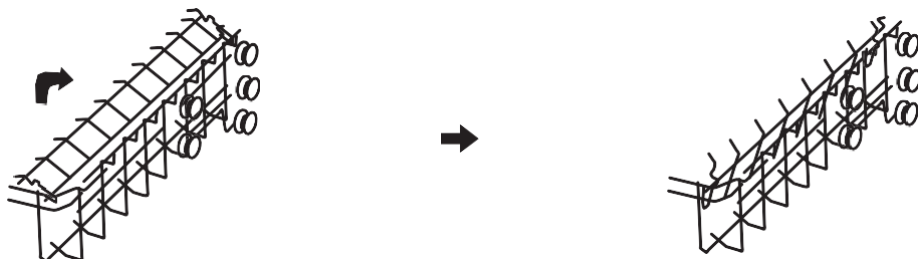
2. Per rimuovere il braccio di lavaggio inferiore, tirarlo verso l'alto.



3. Lavare le braccia con acqua calda e sapone e utilizzare una spazzola morbida per pulire i getti. Asciugarli dopo averli risciacquati accuratamente.

Ripiegare i ripiani

Per fare spazio a oggetti più alti nel cestello della lavastoviglie, sollevare la griglia verso l'alto. Sarà quindi possibile appoggiare i bicchieri alti contro di esso. Puoi anche rimuoverlo quando non è necessario usarlo.

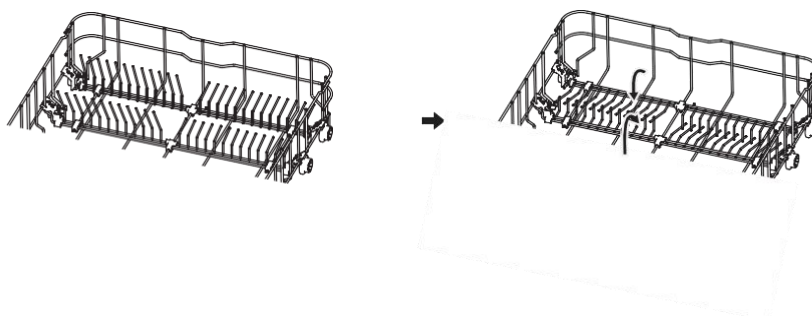


Ripiegare le rastrelliere

Le rastrelliere sono usate per contenere piastre e piatti. Possono essere abbassate per creare più spazio per oggetti di grandi dimensioni.

sollevare verso l'alto

piegare all'indietro



ISTRUZIONI PER L'INSTALLAZIONE

Approvvigionamento idrico e scarico

ATTACCO ALL'ACQUA POTABILE

💡 **NOTA**

Se si sostituisce l'apparecchio occorre utilizzare un nuovo tubo di carico dell'acqua.

Collegare l'apparecchio a un attacco dell'acqua potabile utilizzando i componenti acclusi.

Prestare attenzione che l'attacco dell'acqua potabile non sia piegato, schiacciato o avvolto su sé stesso.

Collegare il tubo di alimentazione dell'acqua fredda a un connettore filettato da 3/4 (pollici) e assicurarsi che sia serrato bene e in modo corretto.

Se le condutture dell'acqua sono nuove o non sono state utilizzate per un lungo periodo di tempo, lasciare scorrere l'acqua per essere sicuri che sia limpida. Questa precauzione è necessaria per evitare il rischio che l'acqua blocchi o danneggi l'apparecchio.

Informazioni sul tubo di alimentazione di sicurezza

Il tubo di alimentazione acqua di sicurezza è costituito da doppie pareti. Il sistema del tubo garantisce un intervento preventivo bloccando il flusso d'acqua in caso di rottura e quando lo spazio d'aria tra il tubo di alimentazione acqua stesso e il tubo corrugato esterno è pieno d'acqua.

❶ IMPORTANTE

Un tubo attaccato a un lavandino può scoppiare se installato sulla stessa linea d'acqua della lavastoviglie.

Come collegare il tubo di alimentazione acqua di sicurezza

1. Estrarre i tubi di alimentazione di sicurezza completamente fuori dal vano portaoggetti situato posteriormente alla lavastoviglie.
2. Stringere le viti del tubo di alimentazione di sicurezza al rubinetto con il filetto da 3/4 di pollice.
3. Far girare completamente l'acqua prima di avviare la lavastoviglie.

Come scollegare il tubo di alimentazione acqua di sicurezza

1. Chiudi l'acqua.
2. Svitare il tubo di alimentazione di sicurezza dal rubinetto.

RACCORDO DI SCARICO

Collegare l'apparecchio a un raccordo di scarico acqua in modo che l'acqua sporca del ciclo di lavaggio possa defluire.

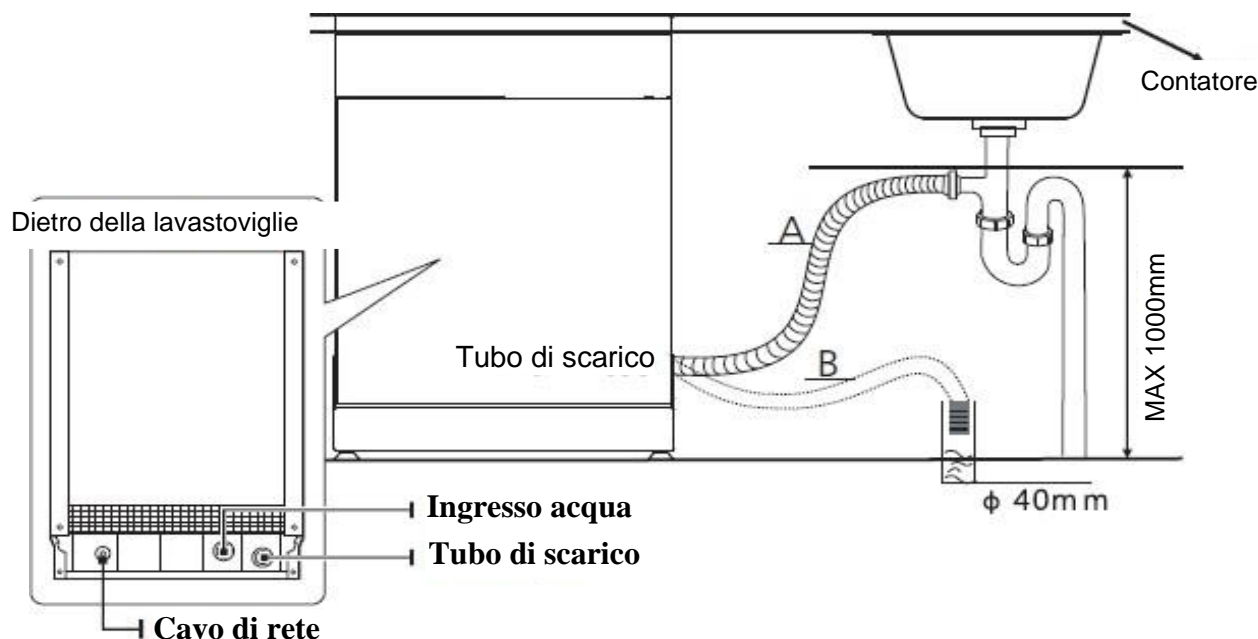
Collegare il tubo flessibile di scarico con un diametro di 4 cm al manicotto di scarico del sifone.

Prestare attenzione che il tubo di scarico non sia piegato, schiacciato o avvolto su sé stesso.

Prestare attenzione che non vi sia un tappo nello scarico che impedisce il deflusso dell'acqua.

L'altezza del tubo di scarico deve essere inferiore a 1000 mm. L'estremità del tubo non deve essere immersa nell'acqua per evitare il riflusso di esso.

Fissare saldamente il tubo di scarico in entrambe le posizioni A o B



Come drenare l'acqua in eccesso dai tubi

Se il lavandino è più alto di 1000mm dal pavimento, l'acqua in eccesso nei tubi non può essere scaricata direttamente nel lavandino. Sarà necessario scaricare l'acqua in eccesso dai tubi in una ciotola o contenitore adatto che è tenuto all'esterno e più in basso del lavandino.

Uscita dell'acqua

Collegare il tubo di scarico dell'acqua. Il tubo di scarico deve essere montato correttamente per evitare perdite d'acqua. Assicurarsi che il tubo di scarico dell'acqua non sia piegato o schiacciato.

Tubo di prolunga

Se è necessaria un'estensione del tubo di scarico, assicurarsi di utilizzare un tubo di scarico simile.

Deve essere non più lungo di 4 metri; altrimenti l'effetto pulente della lavastoviglie potrebbe essere ridotto.

Connessione a sifone

Il collegamento al sifone deve essere ad un'altezza inferiore di 100 cm dal fondo del piatto. Il tubo di scarico dell'acqua deve essere fissato.

POSIZIONARE LA LAVASTOVIGLIE

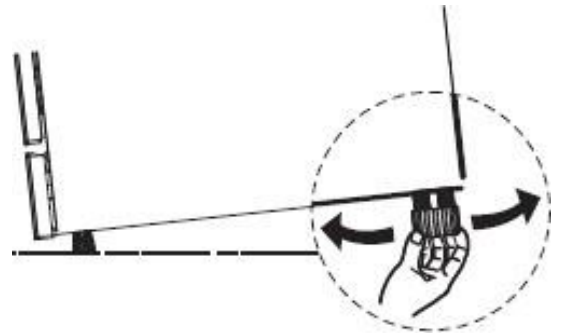
Posizionare l'apparecchio nella posizione desiderata. La parte posteriore dovrebbe appoggiare al muro, e ai lati, lungo i mobili o le pareti adiacenti. La lavastoviglie è dotata di alimentazione idrica e i tubi di scarico possono essere posizionati a destra o al lato sinistro per facilitare l'installazione corretta.

Livellamento dell'apparecchio

Una volta posizionato l'elettrodomestico per il livellamento, l'altezza della lavastoviglie può essere modificata tramite regolazione del livello di avvitamento dei piedi.

💡 **NOTA**

Applicare solo sulla lavastoviglie free standing.

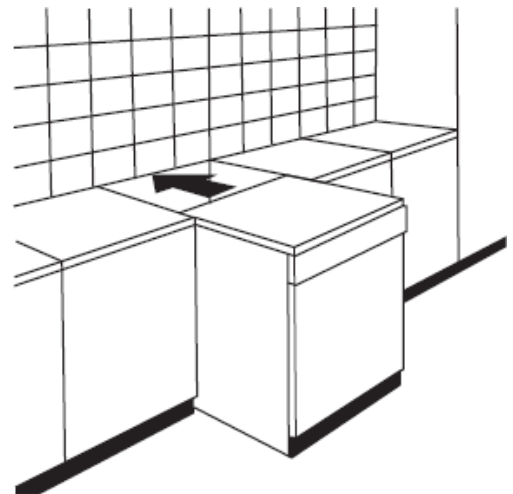


Installazione per macchina da appoggio

L'altezza della lavastoviglie, 845 mm, è stata progettata per consentire di montare la macchina tra mobili esistenti nelle cucine moderne e componibili.

I piedi possono essere regolati in modo tale che sia raggiunta l'altezza corretta.

Il piano laminato della macchina non richiede una particolare attenzione dal momento che è resistente al calore, antigraffio e antimacchia.

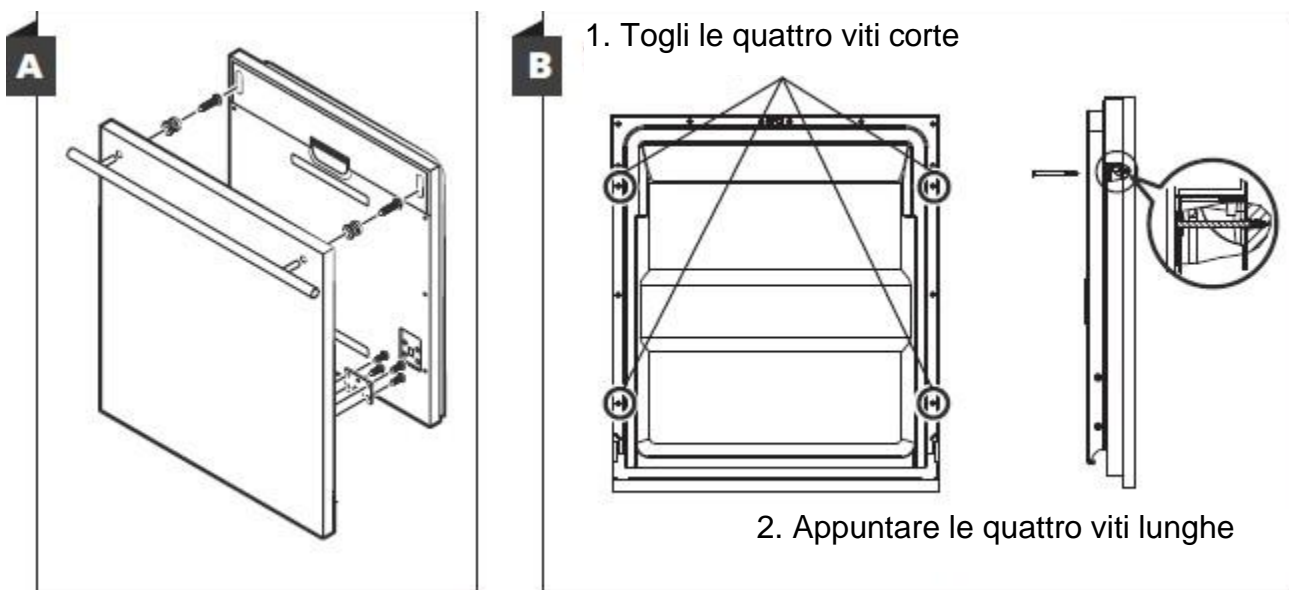


Passo 2. Dimensioni e installazione del pannello estetico

Il pannello estetico in legno potrebbe essere lavorato secondo i disegni di installazione.

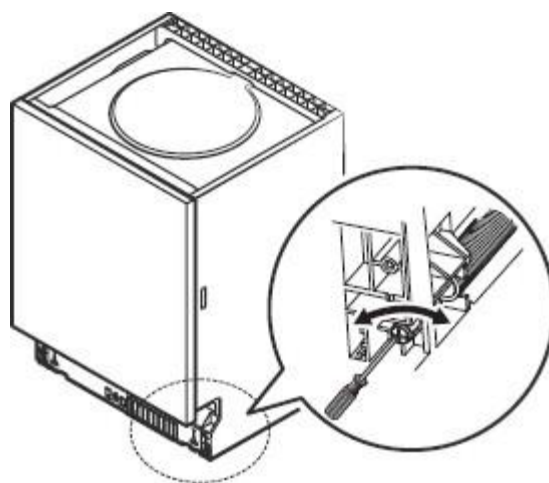
Modello da incasso

Installare il gancio sul pannello di legno e inserirlo nella fessura della porta esterna della lavastoviglie (vedi figura A). Dopo il posizionamento del pannello, fissarlo sulla porta esterna con viti e bulloni (vedere figura B).



Passo 3. Regolazione della tensione della molla della porta

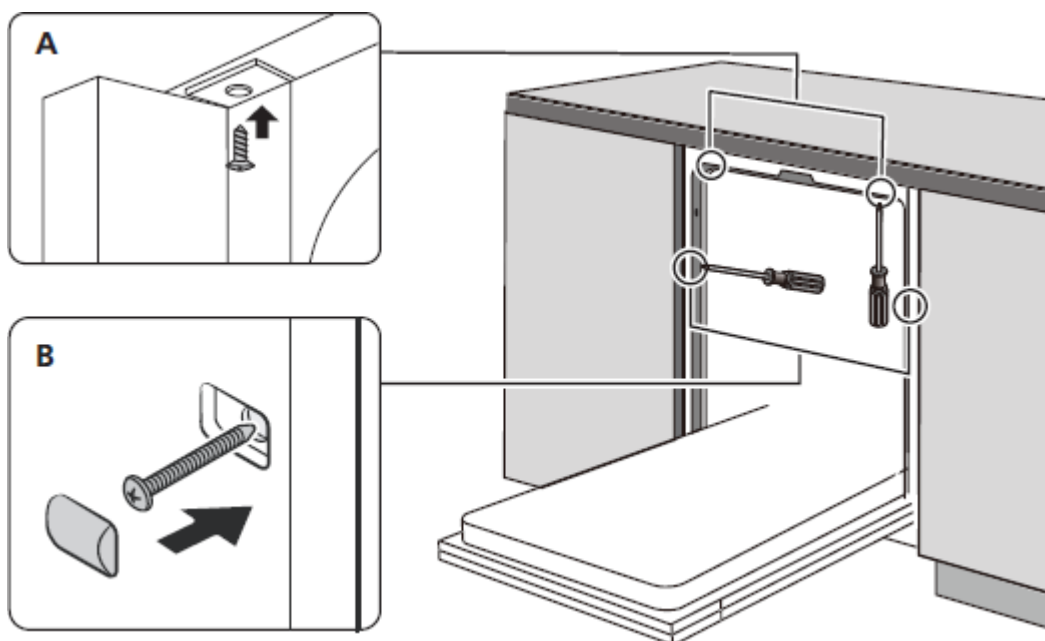
1. Le molle delle porte sono impostate dalla fabbrica sulla giusta tensione per la porta esterna. Quando installate il pannello decorativo, regolare la tensione della molla della porta. Ruotare la vite di regolazione per guidare il regolatore per sforzare o rilassare il cavo d'acciaio.
2. La tensione della molla della porta è corretta quando la porta rimane in posizione orizzontale completamente aperta, ma si alza con la leggera pressione di un dito.



Passo 4. Fasi di installazione della lavastoviglie

Fare riferimento alle fasi di installazione specificate nei disegni d'installazione.

1. Fissare la striscia di condensazione sotto la superficie di lavoro dell'armadio. Assicurarsi che la striscia sia a livello del bordo del piano di lavoro. (Passo 2)
2. Collegare il tubo di alimentazione alla fonte di acqua fredda.
3. Collegare il tubo di scarico.
4. Collegare il cavo di alimentazione.
5. Collocare la lavastoviglie in posizione. (Passaggio 4)
6. Livellare la lavastoviglie. La parte posteriore può essere regolata dalla parte anteriore della lavastoviglie ruotando la vite al centro della base della lavastoviglie, utilizzare un cacciavite. Per regolare i piedini anteriori, utilizzare un cacciavite piatto e ruotare i piedi anteriori fino a quando la lavastoviglie è a livello. (Passaggio 5 al passaggio 6)
7. Installare la porta del mobile sullo sportello esterno della lavastoviglie. (Passaggio 7 al passaggio 10)
8. Regolare la tensione delle molle della porta utilizzando una chiave a brugola che gira in senso orario per stringere le molle delle porte sinistra e destra. In caso contrario, ciò potrebbe causare danni alla lavastoviglie. (Passaggio 11)
9. La lavastoviglie deve essere fissata in posizione. Ci sono due modi per farlo:
 - A. Superficie di lavoro normale: inserire il gancio di installazione nella fessura del piano laterale e fissarlo al piano di lavoro con le viti per legno.
 - B. Piano di lavoro in marmo o granito: fissare il lato con la vite.



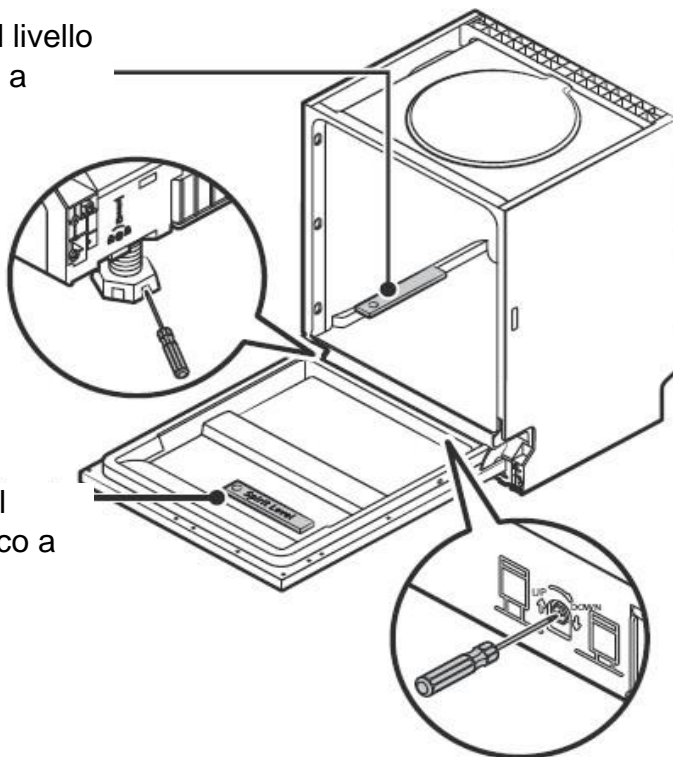
Passaggio 5. Livellamento della lavastoviglie

La lavastoviglie deve essere livellata per il corretto funzionamento del piatto e le prestazioni di lavaggio.

1. Posizionare una livella sulla porta e la guida della cremagliera all'interno della vasca come mostrato per verificare che la lavastoviglie sia livellata.
2. Livellare la lavastoviglie regolando individualmente le tre gambe di livellamento.

5. Quando livellate la lavastoviglie, fare attenzione a non rovesciare la lavastoviglie.

Controlla il livello
da davanti a
dietro



Controlla il
livello fianco a
fianco

💡 NOTA

L'altezza massima di regolazione dei piedi è di 50 mm.

SUGGERIMENTI PER LA RISOLUZIONE DEI PROBLEMI

Prima di chiamare il servizio clienti consultare la tabella qui sotto

Problema	Possibili cause	Cosa fare
La lavastoviglie e non si avvia	Fusibile bruciato, o interruzione del circuito.	Sostituire il fusibile o ripristinare l'interruttore automatico. Rimuovere eventuali altri dispositivi in condivisione con lo stesso circuito della lavastoviglie.
	L'alimentazione non è accesa.	Assicurarsi che la lavastoviglie sia accesa e la porta sia chiusa in modo corretto. Assicurarsi che il cavo di alimentazione sia inserito correttamente nella presa a muro.
	La pressione dell'acqua è bassa	Controllare che l'approvvigionamento idrico sia collegato correttamente e aperto.
	La porta della lavastoviglie non si chiude correttamente	Assicurarsi che la porta sia chiusa correttamente.
La lavastoviglie non carica l'acqua	Tubo di scarico piegato o intrappolato	Controllare il tubo di scarico.
	Filtro intasato	Controllare il filtro.
	Lavandino della cucina intasato	Controllare il lavello della cucina per essere sicuri che stia drenando bene. Se il problema è il lavello della cucina che non è drenante, potrebbe essere necessario un idraulico piuttosto che un tecnico per lavastoviglie.
Schiuma nella vasca	Detergente sbagliato	Utilizzare solo detersivi specifici per lavastoviglie. Se ciò si verifica, aprire la lavastoviglie e lasciare evaporare la schiuma. Aggiungere 1 litro di acqua fredda sul fondo della lavastoviglie. Chiudere la porta della lavastoviglie, quindi selezionare qualsiasi ciclo. Inizialmente, la lavastoviglie farà scaricare l'acqua. Aprire la porta dopo che la fase di scarico è stata completata e controllare se la schiuma è scomparsa. Ripetere se necessario.

Problema	Possibili cause	Cosa fare
	Fuoriuscita di brillantante	Pulire sempre e subito le fuoriuscite di brillantante.
L'interno della vasca è macchiato	Detersivo con colorante	Assicurarsi che il detersivo non abbia colorante.
Strato bianco sulla superficie interna	Minerali di acqua dura	Per pulire l'interno, utilizzare una spugna umida con detersivo per lavastoviglie e indossare i guanti di gomma. Non usare mai qualsiasi altro tipo di detergente o detersivo perché potrebbe causare schiuma.
Ci sono macchie di ruggine sulle posate	Gli oggetti interessati non sono resistenti alla corrosione	Evitare di lavare oggetti che non sono resistenti alla corrosione in lavastoviglie.
	Tracce di il sale nel ciclo di lavaggio	Eseguire sempre un programma di lavaggio senza stoviglie dopo l'aggiunta sale. Non selezionare la funzione Turbo (se presente).
	Il coperchio dell'addolcitore è chiuso male	Controllare che il coperchio dell'addolcitore sia chiuso correttamente.
Rumore di colpi dentro la lavastoviglie	Un braccio di lavaggio sta sbattendo contro le stoviglie	Interrompere il programma e riorganizzare gli oggetti che stanno ostruendo il braccio di lavaggio.
Rumore sferragliant e dentro la lavastoviglie	Le stoviglie sono state posizionate in modo errato	Interrompere il programma e riorganizzare gli oggetti all'interno della lavastoviglie.
Rumore di colpi dentro le tubature dell'acqua	Questo potrebbe essere causato dall'installazione delle tubature	Questo non riguarda la lavastoviglie. Contattare un idraulico qualificato.
I piatti non sono puliti	I piatti non erano caricato correttamente.	Vedere le note in "Carico e scarico della tua lavastoviglie".
	Il programma non era abbastanza potente.	Selezionare un programma più intenso.

Problema	Possibili cause	Cosa fare
I piatti non sono asciutti	Il programma selezionato è sbagliato	Con un programma breve, la temperatura di lavaggio è inferiore, diminuendo così le prestazioni di asciugatura. Scegliere un programma con un lungo tempo di Lavaggio.
	Uso di posate con rivestimento di bassa qualità.	Il drenaggio dell'acqua è più difficile con questi articoli. Posate o piatti di questo tipo non sono adatti per il lavaggio in lavastoviglie.

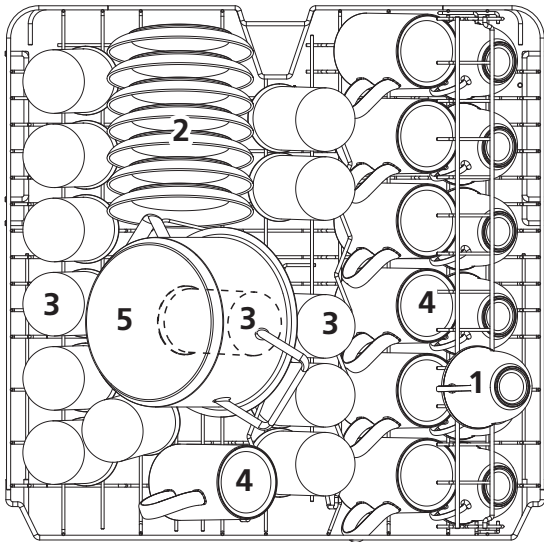
⚠ AVVERTENZE

La riparazione da parte dell'utente o da una persona professionale può causare seri rischi per la sicurezza dell'utente durante l'uso dell'elettrodomestico e influire sulla garanzia del prodotto.

CARICAMENTO DEI CESTELLI SECONDO EN60436

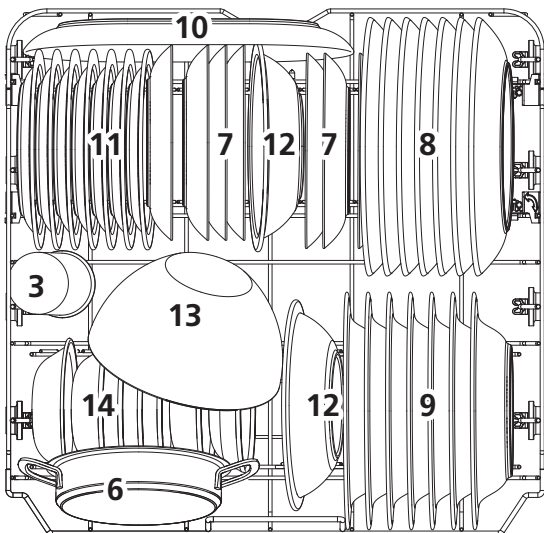
Caricare la lavastoviglie a piena capacità contribuirà al risparmio energetico e idrico.

CESTO SUPERIORE



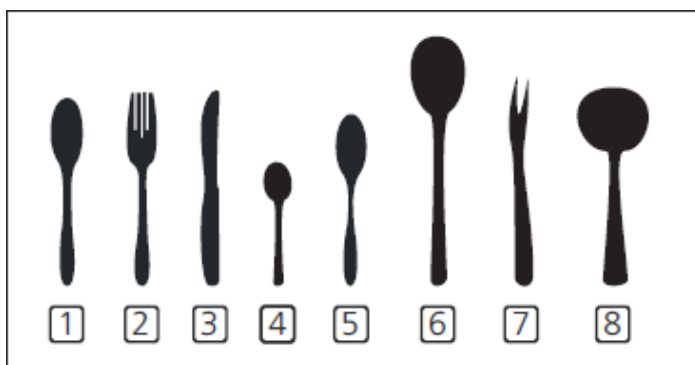
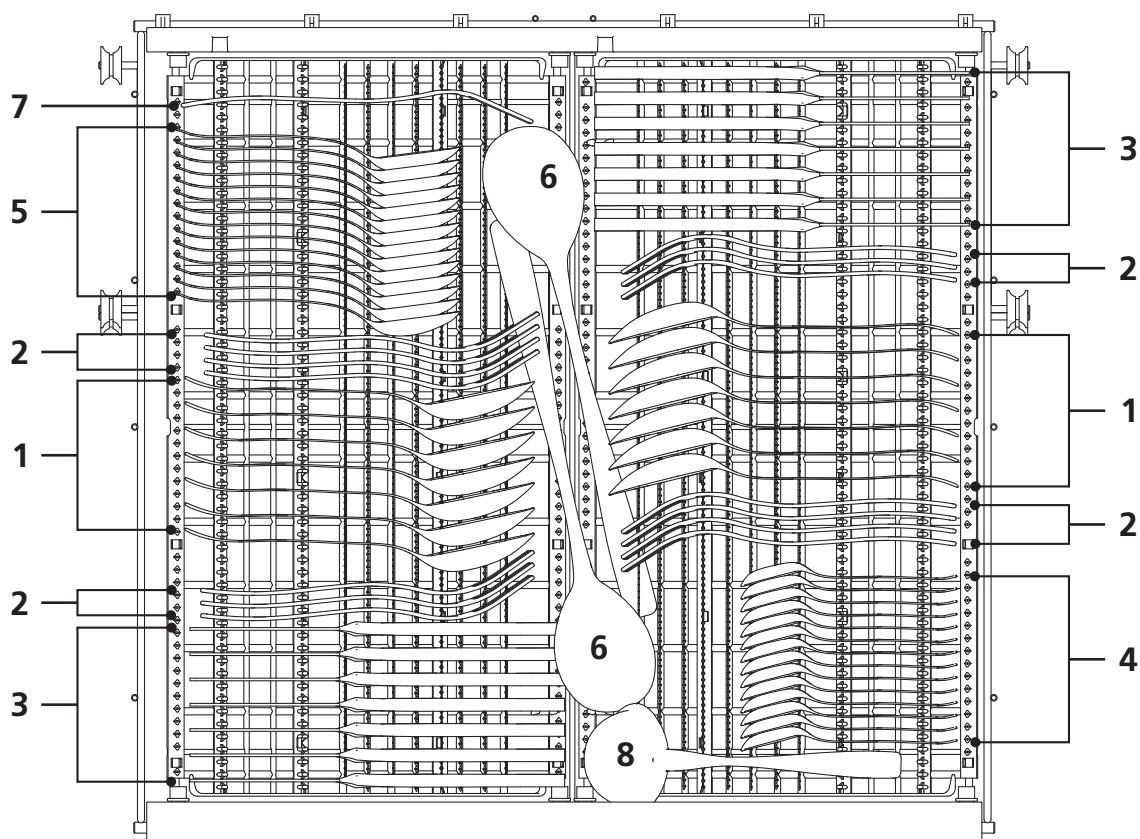
Number	Item
1	Tazzine
2	Terrina
3	Bicchieri
4	Tazze
5	Piccole pentole

CESTO INFERIORE



Number	Item
6	Pentole da forno
7	Piatti da dessert
8	Piatti piani
9	Piatti fondi
10	Piatti da portata
11	Piatti da dessert in melaminica
12	Terrine in melaminica
13	Bicchieri in melaminica
14	Terrine

CESTO POSATE



Numero	Oggetto
1	Cucchiaio
2	Forchetta
3	Coltello
4	Cucchiaino da Tè
5	Cucchiaio da dessert
6	Cucchiaio da portata
7	Forchetta da portata
8	Mestolo

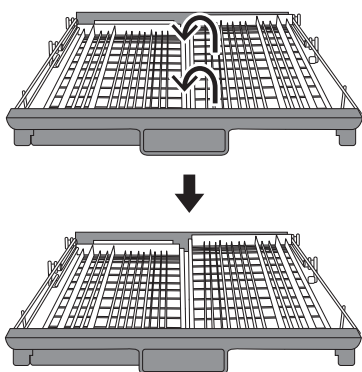
Informazioni per la comparabilità test
secondo EN 60436 Capacità: 14 coperti
Posizione del cestello superiore:
posizione inferiore Programma: ECO
Impostazione del brillantante: Max
Impostazione dell'ammorbidente: H3

💡 **NOTA**

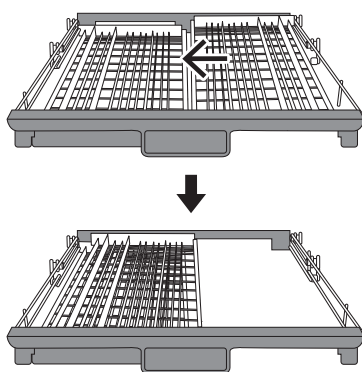
Le immagini sono puramente dimostrative. Fare riferimento al prodotto acquistato. Nel caso di terzo cesto posizionare solamente posate leggere e con le parti taglienti verso il basso.

Il peso totale che il III cesto può sopportare è di 1,5 Kg.

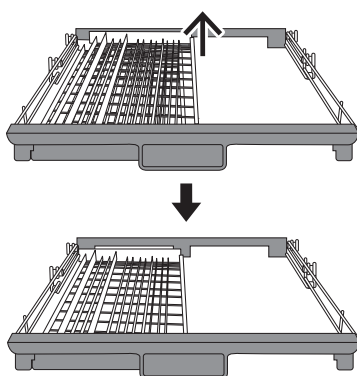
Come utilizzare il Terzo Cesto



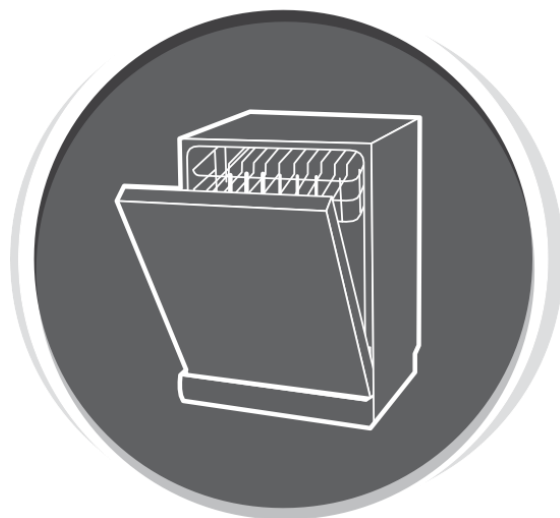
Sollevare il cestello destro ed entrambi i cestelli risulteranno dritti.



Spostare il cestello destro da destra a sinistra per sovrapporre i due cestelli.



Rimuovere il cestello destro dal vassoio per utilizzare solamente quello sinistro e ottenere più spazio per lavare le stoviglie che vanno posizionate in verticale.



Lavastoviglie

MKDW FS608314 EHP XS C

Manuale di istruzioni II PARTE



Master Kitchen

Si prega di leggere attentamente questo manuale prima di utilizzare la lavastoviglie

Conservare questo manuale per riferimenti futuri.

01	4 UTILIZZARE LA LAVASTOVIGLIE
	4 Pannello di controllo
	7 Addolcitore dell'acqua
	8 Preparazione e caricamento dei piatti
	11 Detersivo e Brillantante
	12 Riempire il serbatoio del brillantante
	13 Riempire il serbatoio del detersivo
02	14 PROGRAMMAZIONE DELLA LAVASTOVIGLIE
	14 Tabella Cicli di Lavaggio
	17 Avviare un ciclo di lavaggio
	17 Cambiare programma durante il lavaggio
	18 Dimenticato di aggiungere un piatto?
03	17 CODICI DI ERRORE
04	18 INFORMAZIONI TECNICHE

NOTA

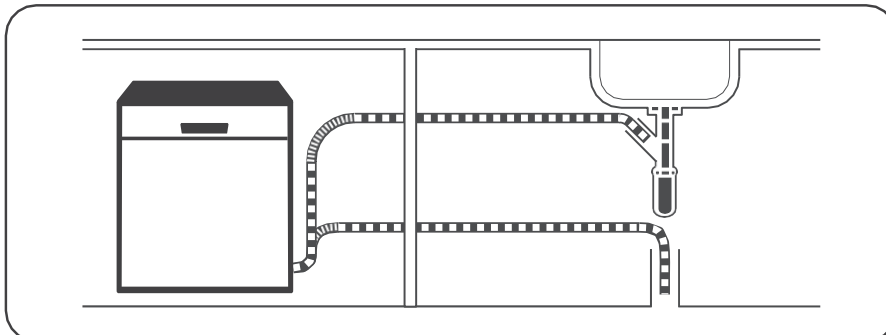
Se non puoi risolvere da solo i problemi, chiedi aiuto a un tecnico professionista.

Il produttore, seguendo una politica di costante sviluppo e aggiornamento del prodotto, può apportare modifiche senza preavviso. Se perduto o non aggiornato, è possibile ricevere un nuovo manuale utente dal produttore o fornitore responsabile.

GUIDA UTENTE RAPIDA

Dove indicato, si prega di leggere il contenuto corrispondente nella I sezione del manuale.

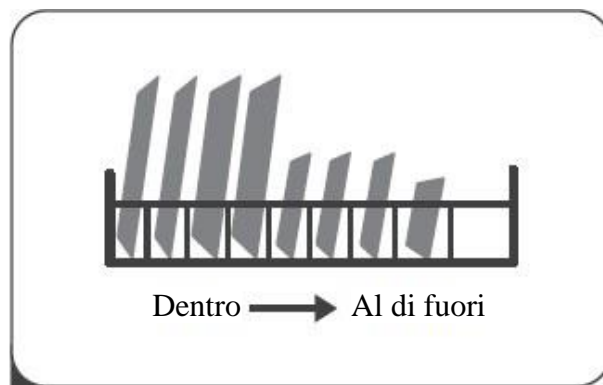
INSTALLAZIONE DELLA LAVASTOVIGLIE



POSIZIONAMENTO DELLE STOVIGLIE

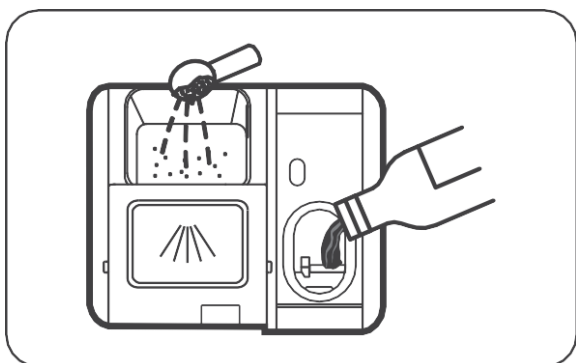


2. Rimozione dei residui di cibo



3. Caricamento cesti

MESSA IN FUNZIONE DELLA LAVASTOVIGLIE



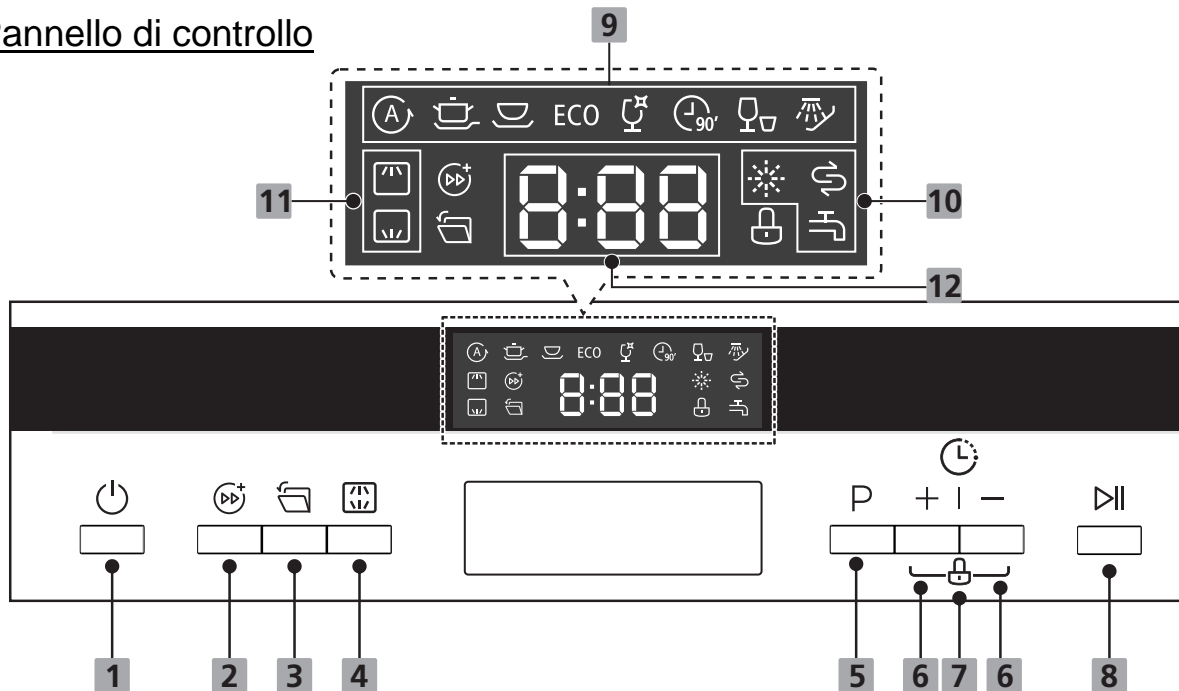
4. Riempire il dispenser del detersivo



5. Selezionare il programma di lavaggio desiderato e mettere in funzione la lavastoviglie

UTILIZZARE LA LAVASTOVIGLIE

Pannello di controllo










Operazioni

1 Accensione	Premere questo pulsante per accendere la lavastoviglie
2 Turbo speed+	Per ridurre il tempo di lavaggio. (Non può essere usato con i programmi Auto, Rapid e Ammollo). Quando si preme questo pulsante si accenderà l'indicatore corrispondente.
3 Auto open	La porta della lavastoviglie si apre automaticamente alla fine del programma velocizzando i tempi di asciugatura. Questa funzione può essere usata con i programmi Rapid, Ammollo.
4 Alt	Premere il pulsante per selezionare il cesto superiore o inferiore e l'indicatore corrispondente si illuminerà.
5 Programmi	Selezionare il programma di lavaggio desiderato e si illuminerà il LED corrispondente.











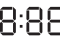
6 Avvio Ritardato -/+	Premere il pulsante per aumentare o diminuire il tempo. Si può definire un ritardo fino a un massimo di 24h.
7 Sicurezza Bambino	Per bloccare o sbloccare tenere premuti contemporaneamente i bottoni "+" e "-" della funzione "Avvio Ritardato" per 3 secondi. Il LED corrispondente si illuminerà.
8 Avvio/Pausa	Per avviare il lavaggio oppure mettere in pausa la lavastoviglie mentre è in funzione.

Display

9 Programmi

	Auto Per stoviglie poco sporche, normali o molto sporche con o senza incrostazioni.
	Intensive Per stoviglie molto sporche, pentole, padelle, stoviglie ecc. Con sporco normale.
	Universal Per carichi normalmente sporchi, come pentole, piatti, bicchieri e padelle poco sporchi.
ECO	ECO Questo è un programma standard adatto a pulire stoviglie con un livello di sporco normale. Questo programma è quello a maggiore efficienza energetica.
	Glass Per stoviglie e bicchieri poco sporchi.
	90 min Per carichi normalmente sporchi che necessitano di un lavaggio rapido.
	Rapid Un lavaggio più breve per carichi leggermente sporchi che non necessitano di asciugatura.
	Ammollo Per risciacquare i piatti che prevedi di lavare più tardi quel giorno.

Display

<p>10 Indicatori di Avviso</p>	<p> Brillantante Se "  " l'indicatore è acceso, significa che manca il brillantante e che va rabboccato.</p> <p> Sale Se "  " l'indicatore è acceso, significa che manca il sale e che va rabboccato.</p> <p> Rubinetto dell'Acqua Se "  " l'indicatore è acceso, significa che il rubinetto dell'acqua è chiuso.</p>
<p>11 Alt</p>	<p> Braccetto di Lavaggio Superiore Se "  " l'indicatore è acceso, significa che è operativo solamente il braccetto di lavaggio superiore. Quello inferiore non sarà in funzione.</p> <p> Braccetto di Lavaggio Inferiore Se "  " l'indicatore è acceso, significa che è operativo solamente il braccetto di lavaggio inferiore. Quello superiore non sarà in funzione.</p>
<p>12 Display</p>	<p> Per mostrare il tempo rimanente, il tempo dell'avvio ritardato, codici di errori etc.</p>

ADDOLCITORE DELL'ACQUA

L'acqua calcarea dura lascia residui di calcare sulle stoviglie e sulla vasca di lavaggio e può otturare parti dell'apparecchio.

Per ottenere buoni risultati di lavaggio, è possibile addolcire l'acqua con l'impianto addolcitore e con il sale per lavastoviglie.

Per evitare danni all'apparecchio, l'acqua con un grado di durezza superiore a 7 °dH deve essere addolcita.

L'addolcitore dell'acqua deve essere impostato manualmente, utilizzando il quadrante di durezza dell'acqua.

L'addolcitore dovrebbe essere regolato in base alla durezza dell'acqua nella vostra zona.

La vostra fornitura idrica locale può consigliarvi sulla durezza dell'acqua nella vostra zona.

Regolazione del consumo di sale

La lavastoviglie è progettata per consentire la regolazione della quantità di sale consumata in base alla durezza dell'acqua utilizzata. Questo ha lo scopo di ottimizzare e personalizzare il livello di consumo di sale.

Si prega di seguire i passaggi seguenti per la regolazione del consumo di sale.

1. Chiudere la porta e accendere l'elettrodomestico.
2. Selezionare il programma per più di 5 secondi per impostare l'addolcimento dell'acqua entro 60 secondi dalla pressione del pulsante di accensione.
3. Premere il pulsante dei programmi per selezionare l'impostazione corretta in base alla durezza dell'acqua presente sul proprio territorio. Per cambiare l'impostazione la sequenza sarà come segue: H3->H4->H5->H6->H1->H2->H3;
4. Per completare l'impostazione e uscire da questa funzione non operare per 5 secondi oppure premere il tasto di accensione.

DUREZZA DELL'ACQUA				Livello dell'addolcitore d'acqua	La rigenerazione avviene con ogni X sequenza del programma ¹⁾	Consumo di sale (grammi/ciclo)
Gradi Tedeschi °dH	Gradi Francesi °fH	Gradi °Clarke	Mmol/l			
0 - 5	0 - 9	0 - 6	0 - 0.94	H1	Senza rigenerazione	0
6 - 11	10 - 20	7 - 14	1.0 - 2.0	H2	10	9
12 - 17	21 - 30	15 - 21	2.1 - 3.0	H3	5	12
18 - 22	31 - 40	22 - 28	3.1 - 4.0	H4	3	20
23 - 34	41 - 60	29 - 42	4.1 - 6.0	H5	2	30
35 - 55	61 - 98	43 - 69	6.1 - 9.8	H6	1	60

1 °dH = 1,25 °Clarke = 1,78 °fH = 0,178 mmol/l

L'impostazione predefinita: H3

- 1) Ogni ciclo con un'operazione di rigenerazione consuma ulteriori 2,0 litri di acqua, il consumo di energia aumenta di 0,02 kWh e il programma dura 4 minuti di più.

NOTA

Se il tuo modello non ha addolcitori dell'acqua, puoi saltare questa sezione.

La durezza dell'acqua varia da luogo a luogo. Se viene utilizzata acqua dura nella lavastoviglie, i depositi si formeranno sui piatti e sugli utensili.

L'apparecchio è dotato di uno speciale addolcitore che utilizza un contenitore di sale specificatamente progettato per eliminare calcare e minerali dall'acqua.

PREPARAZIONE E CARICAMENTO DEI PIATTI

È importante lavare in lavastoviglie solamente gli articoli in cui è espressamente indicato il lavaggio in lavastoviglie. Nel caso di utensili particolari utilizzare un programma in cui la temperatura è più bassa. Per evitare ustioni e danni alle stoviglie, non togliere il vetro e le posate dalla lavastoviglie immediatamente dopo che il programma di lavaggio è terminato.

Di seguito trova una lista dei prodotti che non possono essere lavati in lavastoviglie,

- Posate con manici di legno, porcellana o madreperla
- Articoli in plastica che non sono resistenti al calore
- Posate più vecchie con parti incollate che non sono resistenti alla temperatura
- Posate o piatti ammaccati
- Articoli in peltro o bottaio
- Cristallo
- Articoli in acciaio soggetti a ruggine
- Piatti di legno

- Articoli realizzati con fibre sintetiche

Si ricorda inoltre che,

- Alcuni tipi di bicchieri possono diventare opachi dopo un gran numero di lavaggi
- Le parti in argento e alluminio tendono a scolorirsi durante il lavaggio
- I motivi smaltati possono sbiadire se vengono lavati frequentemente

Raccomandazioni per il caricamento della lavastoviglie

È importante raschiare le grandi quantità di cibo avanzato. Ammorbidire i resti di cibo incrostato nelle padelle.

Per migliori prestazioni della lavastoviglie, seguire queste linee guida di caricamento.

(Le caratteristiche e l'aspetto dei cesti, dei cestelli e posate possono variare dal tuo modello.)

Metti gli oggetti nella lavastoviglie nel seguente modo:

- Oggetti come tazze, bicchieri, pentole / padelle, ecc. rivolti verso il basso.
- Gli oggetti curvi, o quelli con rientranze, devono essere caricati di sbieco in modo che l'acqua possa scorrere.
- Tutti gli utensili devono essere impilati in modo sicuro e non devono ribaltarsi.
- Tutti gli utensili devono essere posizionati in modo che i braccetti di lavaggio possano ruotare liberamente durante il lavaggio.
- Caricare oggetti vuoti come tazze, bicchieri, padelle ecc. Con il lato di apertura verso il basso in modo che l'acqua non possa accumularsi all'interno del contenitore.
- Piatti e posate non devono giacere l'uno dentro l'altro o coprirsi l'un l'altro.
- Per evitare danni, i bicchieri non devono toccarsi l'un l'altro.
- Il cestello superiore è progettato per contenere stoviglie più delicate e leggere come bicchieri, caffè e tazze da tè.
- I coltelli a lama lunga posizionati in verticale rappresentano un potenziale pericolo!
- Posare oggetti lunghi e / o appuntiti come posate orizzontalmente nel cestello superiore.
- Si prega di non sovraccaricare la lavastoviglie. Questo è importante per ottenere buoni risultati di lavaggio e per un ragionevole consumo di energia.

💡 **NOTA**

- Gli oggetti molto piccoli non devono essere lavati in lavastoviglie poiché potrebbero facilmente cadere fuori dal cesto.
- Per evitare che l'acqua goccioli dal cesto superiore nel cestello inferiore, raccomandiamo di svuotare prima il cestello inferiore, seguito dal cestello superiore.
- Per evitare danni, aspettare almeno 15 minuti dal termine del programma di lavaggio, prima di prendere le stoviglie in vetro e le posate fuori dalla lavastoviglie.

Caricamento del cestello superiore

Il cestello superiore è progettato per tenere stoviglie delicate e stoviglie più leggere come bicchieri, caffè e tazze da tè e piattini, così come piatti, piccole ciotole e padelle poco profonde (purché non siano troppo sporche). Posizionare i piatti e le pentole in modo che non vengano toccati dal braccio di lavaggio.



Caricamento del cestello inferiore

Consigliamo di posizionare gli oggetti di grandi dimensioni e gli articoli difficili da pulire nella parte inferiore del cesto: pentole, padelle, coperchi, piatti da portata e ciotole, come mostrato nella figura sottostante. È preferibile posizionare piatti e coperchi sul lato delle rastrelliere per evitare di bloccare la rotazione del braccio di lavaggio superiore.



Il diametro massimo consigliato per i piatti davanti

Caricamento del cesto delle posate

Le posate devono essere collocate nel portaposate separatamente l'una dall'altra nelle posizioni appropriate, assicurandosi che non si sovrappongono una sopra all'altra per evitare risultati



Fare attenzione che le posate non vadano oltre il cesto.

Caricare sempre gli oggetti appuntiti con la punta rivolta verso il basso.

DETERSIVO E BRILLANTANTE

Utilizzare sempre e solo un detersivo specifico per lavastoviglie. Tenere il detersivo in luogo fresco e asciutto.

Riempire il dispenser solamente quando la lavastoviglie è stata già caricata ed è pronta per essere messa in funzione.

Il detersivo per lavastoviglie è corrosivo! Mantenere il detergente fuori dalla portata dei bambini.

Alla fine del lavaggio, durante la funzione di risciacquo viene rilasciato il brillantante per evitare che l'acqua formi goccioline che possono macchiare e lasciare striature sulle stoviglie. Il brillantante migliora anche la funziona di asciugatura. **Si ricorda che la lavastoviglie è progettata per l'uso di brillantanti liquidi.**

💡 NOTA

Utilizzare solo brillantante di marca per lavastoviglie. Non riempire mai il distributore del brillantante con qualsiasi altra sostanza (ad es. detergente per lavastoviglie, detersivo liquido).

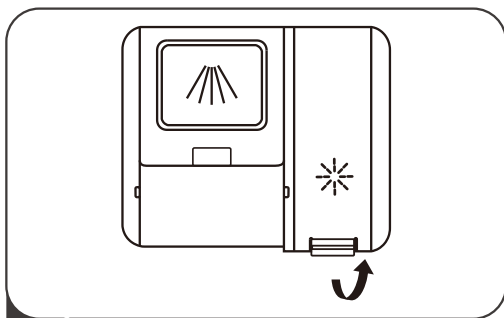
Ciò danneggerebbe l'apparecchio.

Il dispenser del brillantante va ricaricato in base alla frequenza di lavaggio delle stoviglie e dalla regolazione del dispenser in base all'uso.

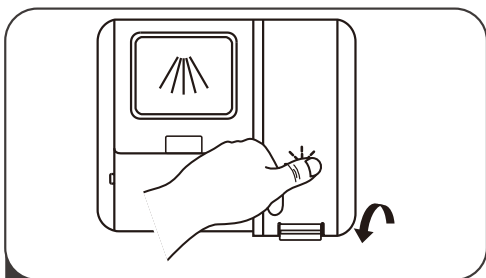
Quando il brillantante sarà in esaurimento si accenderà la spia 

Non riempire eccessivamente l'erogatore del brillantante.

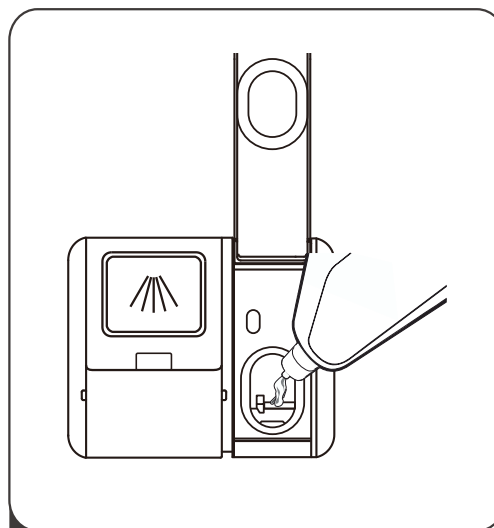
Riempire il serbatoio del brillantante



1 Aprire il tappo tirandolo verso l'alto.



3 Richiudere il coperchio.



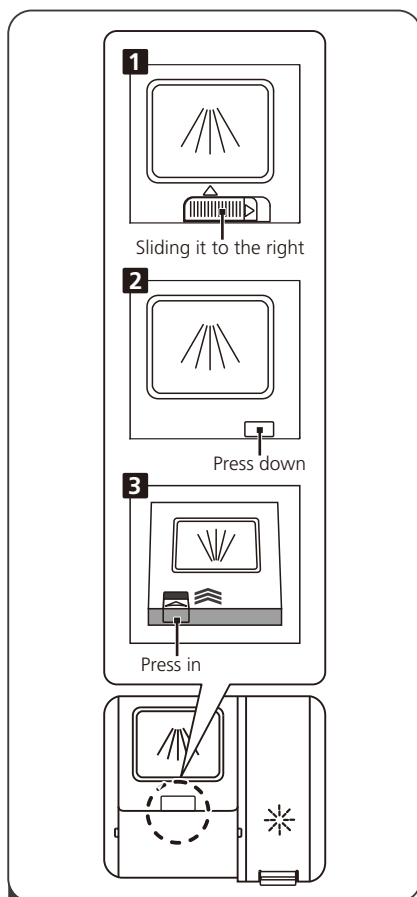
2 Aggiungere il brillantante facendo attenzione a non farlo fuoriuscire.

Regolazione del brillantante

Per ottenere una migliore performance di asciugatura utilizzando poco brillantante, è possibile regolare la dose impiegata per ogni lavaggio. Seguire i seguenti passaggi.

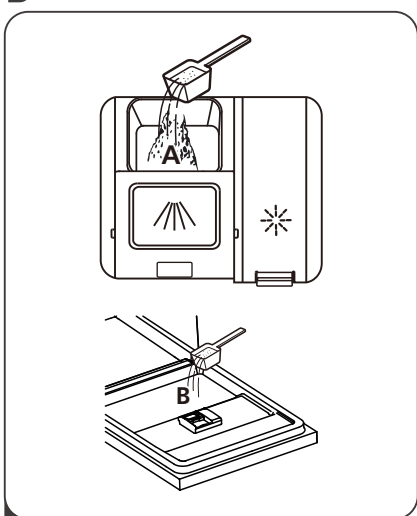
1. Chiudere la porta e accendere l'elettrodomestico
2. Entro 60 secondi dalla fase 1, premere il pulsante Programma per più di 5 secondi, quindi premere il pulsante Ritardo per accedere al modello impostato, l'indicazione del brillantante lampeggia con una frequenza di 1Hz.
3. Premere il pulsante Programma per selezionare la serie corretta in base alle proprie abitudini di utilizzo, le serie cambieranno nella seguente sequenza: D1 > D2 > D3 > D4 > D5 > D1. Maggiore è il numero, maggiore sarà il brillantante utilizzato dalla lavastoviglie.
4. Per uscire dalla modalità di configurazione premere il pulsante di accensione oppure non fare alcuna azione per 5 secondi.

Riempire il serbatoio del detersivo

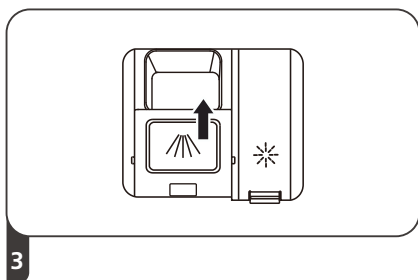


A seconda del modello acquistato si prega di scegliere tra le seguenti modalità di apertura,

1. Aprire il tappo facendo scorrere il fermo di rilascio.
2. Aprire il tappo premendo il fermo di rilascio.



Aggiungere il detersivo nella cavità più grande (A) per il lavaggio. Per un miglior risultato di pulizia, soprattutto se si hanno oggetti molto sporchi, versare una piccola quantità di detersivo sullo sportello. Il detersivo aggiuntivo si attiverà durante la fase di prelavaggio.



Chiudere lo sportello facendolo scorrere in avanti e quindi premendolo verso il basso.

NOTA

Attenersi alle raccomandazioni del produttore sulla confezione del detersivo.

EN60436: Questo programma è il ciclo di prova. Le informazioni per il test di compatibilità sono in accordo con EN60436.

Programmi	Ciclo di lavaggio	Detergente Pre/Main	Tempo(min)	Energia (kWh)	Acqua (L)	Brillantante
 Auto	Pre-lavaggio(45)°C Auto Lavaggio (55-65)°C Brillantante Brillantante(50-55)°C Asciugatura	$\frac{4}{18}$ (1 or 2 pieces)	85-150	0.850-1.550	8.5-18.0	●
 Intensive	Pre-lavaggio(50)°C Lavaggio (65)°C Brillantante Brillantante(60)°C Asciugatura	$\frac{4}{18}$ (1 or 2 pieces)	205	1.500	16.6	●
 Universal	Pre-lavaggio(45)°C Lavaggio(55)°C Brillantante Brillantante(55)°C Asciugatura	$\frac{4}{18}$ (1 or 2 pieces)	175	0.980	13.6	●
ECO (*EN60436)	Pre-lavaggio Lavaggio(50)°C Brillantante Brillantante(50)°C Asciugatura	$\frac{4}{18}$ (1 or 2 pieces)	198	0.747	9.8	●
 Glass	Pre-lavaggio Lavaggio(50)°C Brillantante(50)°C Brillantante(50)°C Asciugatura	$\frac{4}{18}$ (1 or 2 pieces)	120	0.950	13.5	●
 90 Min	Lavaggio(60)°C Brillantante Brillantante(50)°C Asciugatura	$\frac{35}{1}$ (1 pieces)	90	1.180	12.5	●
 Rapid	Lavaggio(40)°C Brillantante(40)°C	$\frac{12}{1}$ (1 piece)	30	0.820	11.2	○
 Ammollo	Pre-lavaggio	/	15	/	4.1	○

• Risparmio Energetico

1. Il pre-risciacquo delle stoviglie comporta un aumento del consumo di acqua ed energia, per cui non è raccomandato.
2. Lavare le stoviglie in una lavastoviglie domestica di solito consuma meno energia e acqua rispetto al lavaggio a mano se la lavastoviglie domestica viene utilizzata secondo le istruzioni.

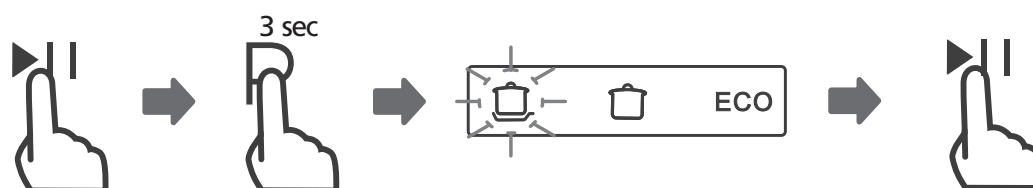
AVVIARE UN CICLO DI LAVAGGIO

1. Estrarre il cesto inferiore e superiore, caricare i piatti e spingere il cesto all'interno della lavastoviglie. Si raccomanda di caricare prima il cestello inferiore, poi quello superiore.
2. Versare il detersivo.
3. Assicurarsi che l'alimentazione dell'acqua sia attivata e la pressione adeguata.
4. Aprire lo sportello, toccare il pulsante di accensione e la spia si accenderà.
5. Scegliere un programma. Quindi chiudere la porta e la lavastoviglie inizierà il suo ciclo.

CAMBIARE UN PROGRAMMA DURANTE IL LAVAGGIO

Un ciclo di lavaggio può essere modificato solo se è stato eseguito per un breve periodo altrimenti, il detersivo potrebbe essere già stato rilasciato e la lavastoviglie potrebbe già averlo mescolato con l'acqua. Se questo è il caso, la lavastoviglie deve essere resettata e il distributore di detersivo deve essere riempito. Per ripristinare la lavastoviglie, seguire le istruzioni di seguito:

1. Premere il tasto avvio/pausa per mettere in pausa il lavaggio
2. Premere il tasto dei programmi P per più di 3 secondi e il programma in uso verrà cancellato.
3. Premere il tasto dei programmi P e selezionare il nuovo programma di lavaggio desiderato.
4. Premere il tasto avvio/pausa, dopo 10 secondi la lavastoviglie inizierà il lavaggio.

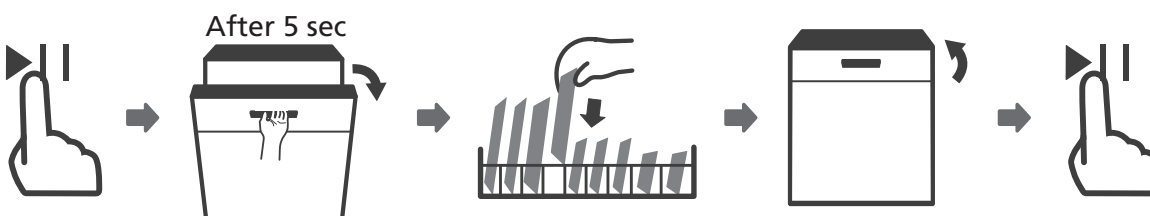


DIMENTICATO DI AGGIUNGERE UN PIATTO?

Un piatto dimenticato può essere aggiunto in qualsiasi momento prima che il dispenser del detersivo si apra. Se questo è il caso, seguire le seguenti istruzioni:

1. Aprire leggermente la porta per fermare il lavaggio.
2. Dopo che i bracci spruzzatori smettono di funzionare, è possibile aprire completamente la porta.
3. Aggiungi i piatti dimenticati.
4. Chiudi la porta.
5. La lavastoviglie inizierà dopo 10 secondi.

NON APRIRE MAI LA PORTA A METÀ CICLO IN QUANTO IL VAPORE POTREBBE PROVOCARE USTIONI O GRAVI LESIONI.



Auto Open

Dopo il lavaggio, la porta si aprirà automaticamente per ottenere un migliore effetto di asciugatura.



NOTE:

La porta della lavastoviglie non deve essere bloccata, in quanto si apre automaticamente.

Il programma rapido e l'ammollo non hanno la funzione di apertura automatica.

CODICI DI ERRORE

In caso di malfunzionamento, la lavastoviglie visualizzerà alcuni codici di errore, per identificarli:

CODICE	SIGNIFICATO	POSSIBILI CAUSE
E1	Tempo di riempimento più lungo.	Il rubinetto dell'acqua non è aperto oppure la pressione è troppo bassa.
E3	Non raggiunge la temperatura richiesta.	Malfunzionamento della resistenza
E4	Eccedenza di acqua.	Alcuni elementi della lavastoviglie perdono
E8	Mancato orientamento della valvola di distribuzione.	Circuito aperto o rottura della valvola di distribuzione.
Ed	Errore di comunicazione tra PCB principale e PCB display.	Circuito aperto oppure interruzione di trasmissione

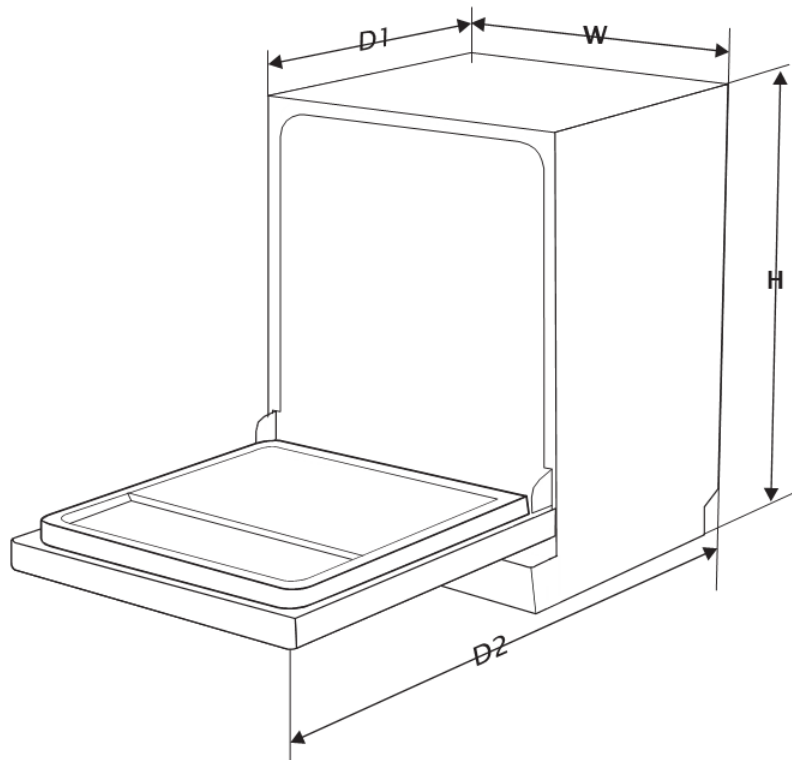
NOTA

Se si verifica una fuoriuscita, disattivare l'alimentazione idrica principale prima di chiamare il servizio clienti.

Se c'è acqua all'interno della lavastoviglie a causa di un riempimento eccessivo o di una piccola perdita, l'acqua deve essere rimossa prima di riavviare la lavastoviglie.

Se è presente un codice di errore che non può essere risolto, chiedere assistenza professionale.

INFORMAZIONI TECNICHE



Altezza (H)	845 mm
Larghezza (W)	598 mm
Profondità (D1)	600mm (con la porta chiusa)
Profondità (D2)	1175mm (con la porta aperta a 90°)

INFORMAZIONI PRODOTTO

Distributore: Master Kitchen

Indirizzo del fornitore: Midea Italia srl a Socio Unico Viale Luigi Bodio, 29 20158 Milano

Modello: MKDW FS608314 EHP XS C

Parametri Generali del Prodotto:

Parametri	Valori	Parametri	Valori	
Capienza stimata (^a) (ps)	14	Dimensioni in cm	Altezza	85
			Larghezza	60
			Profondità	60
EEl (^a)	43,9	Classe di efficienza energetica (^a)	C(^c)	
Indice performance pulizia (^a)	1,125	Indice performance di asciugatura (^a)	1,065	
Consumo energetico in kWh [per ciclo], basato sul programma eco che utilizza il riempimento con acqua fredda. Il consumo energetico effettivo dipenderà da come viene utilizzato l'apparecchio.	0,747	Consumo di acqua in litri [per ciclo], in base al programma eco. Il consumo effettivo di acqua dipenderà da come viene utilizzato l'apparecchio e dalla durezza dell'acqua.	9,8	
Durata programma (^a) (h:min)	3:18	Tipo di prodotto	Lavastoviglie da incasso	
Emissioni acustiche aeree (^a) (dB(A) re 1 pW)	42	Classe di emissione acustica aerea (^a)	B (^c)	
Modalità spenta (W)	0,49	Modalità standby (W)	N/A	
Avvio ritardato (W) (se applicabile)	1,00	Standby in rete (W) (se applicabile)	N/A	

Durata minima della garanzia offerta dal fornitore (^b): 24 months

Ulteriori informazioni:

(^a) Collegamento web al sito web del fornitore, dove si trovano le informazioni di cui al punto 6 dell'allegato II del regolamento (UE) 2019/2022 della Commissione (1) (^b): www.masterkitchen.it

(b) Programma ECO.

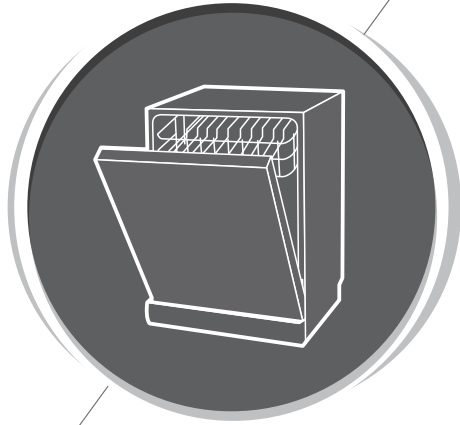
Le modifiche a questi elementi non sono considerate rilevanti ai fini dell'articolo 4, paragrafo 4, del regolamento (UE) 2017/1369.

(c) Se il database del prodotto genera automaticamente il contenuto definitivo di questa cella il fornitore non deve inserire questi dati.

(¹) Regolamento (UE) 2019/2022 della Commissione del 1^o ottobre 2019 che stabilisce i requisiti per la progettazione ecocompatibile delle lavastoviglie a uso domestico ai sensi della direttiva 2009/125 / CE del Parlamento europeo e del Consiglio che modifica il regolamento (CE) n. 1275/2008 della Commissione e abroga il regolamento della Commissione (UE) n. 1016/2010 (vedi pagina 267 della presente Gazzetta ufficiale).



Master Kitchen
Midea Italia srl
Made in P.R.C.



Dishwasher Instruction Manual

PART I : Generic Version

Please read this manual carefully before using the dishwasher
Keep this manual for future reference.

CONTENTS

01	3	SAFETY INFORMATION
02	8	PRODUCT OVERVIEW
03	9	USING YOUR DISHWASHER
	9	Loading The Salt Into The Softener
	11	Basket Used Tips
04	13	MAINTENANCE AND CLEANING
	13	External Care
	13	Internal Care
	16	Caring For The Dishwasher
05	17	INSTALLATION INSTRUCTION
	17	About Power Connection
	18	Water Supply And Drain
	19	Connection Of Drain Hoses
	20	Position The Appliance
	20	Free Standing Installation
06	21	Built-In Installation(for the integrated model)
	25	TROUBLESHOOTING TIPS
07	30	LOADING THE BASKETS
	34	Cutlery Rack Used Tips



NOTE:

- Reviewing the section on troubleshooting Tips will help you solve some common problems by yourself.
- If you cannot solve the problems by yourself, please ask for help from a professional technician.
- The manufacturer, following a policy of constant development and updating of the product, may make modifications without giving prior notice.
- If lost or out-of-date, you can receive a new user manual from the manufacturer or responsible vendor.

SAFETY INFORMATION

⚠ WARNING

When using your dishwasher, follow the precautions listed below:

- Installation and repair can only be carried out by a qualified technician
- This appliance is intended to be used in household and similar applications such as:
 - staff kitchen areas in shops, offices and other working environments;
 - farm houses;
 - by clients in hotels, motels and other residential type environments;
 - bed and breakfast type environments.
- This appliance can be used by children aged from 8 years and above and persons with reduced physical, sensory or mental capabilities or lack of experience and knowledge if they have been given supervision or instruction concerning use of the appliance in a safe way and understand the hazards involved.
- Children shall not play with the appliance. Cleaning and user maintenance shall not be done by children without supervision. (For EN60335-1)
This appliance is not intended for use by persons (including children) with reduced physical, sensory or

mental capabilities, or lack of experience and knowledge, unless they have been given supervision or instruction concerning use of the appliance by a person responsible for their safety. (For IEC60335-1)

- Packaging material could be dangerous for children!
- This appliance is for indoor household use only.
To protect against the risk of electrical shock, do not immerse the unit, cord or plug in water or other liquid.
- Please unplug before cleaning and performing maintenance on the appliance.
- Use a soft cloth moistened with mild soap, and then use a dry cloth to wipe it again.



Earthing Instructions

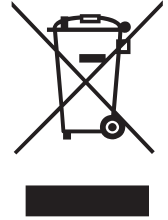
- This appliance must be earthed. In the event of a malfunction or breakdown, earthing will reduce the risk of an electric shock by providing a path of least resistance of electric current. This appliance is equipped with an earthing conductor plug.
- The plug must be plugged into an appropriate outlet that is installed and earthed in accordance with all local codes and ordinances.
- Improper connection of the equipment-earthing conductor can result in the risk of an electric shock.
- Check with a qualified electrician or service representative if you are in doubt whether the appliance is properly grounded.

- Do not modify the plug provided with the appliance; If it does not fit the outlet.
- Have a proper outlet installed by a qualified electrician.
- Do not abuse, sit on, or stand on the door or dish rack of the dishwasher.
- Do not operate your dishwasher unless all enclosure panels are properly in place.
- Open the door very carefully if the dishwasher is operating, there is a risk of water squirting out.
- Do not place any heavy objects on or stand on the door when it is open. The appliance could tip forward.
- When loading items to be washed:
 - 1) Locate sharp items so that they are not likely to damage the door seal;
 - 2) Warning: Knives and other utensils with sharp points must be loaded in the basket with their points facing down or placed in a horizontal position.
- Some dishwasher detergents are strongly alkaline. They can be extremely dangerous if swallowed. Avoid contact with the skin and eyes and keep children away from the dishwasher when the door is open.
- Check that the detergent powder is empty after completion of the wash cycle.

- Do not wash plastic items unless they are marked “dishwasher safe” or the equivalent.
- For unmarked plastic items not so marked, check the manufacturer's recommendations.
- Use only detergent and rinse agents recommended for use in an automatic dishwasher.
- Never use soap, laundry detergent, or hand washing detergent in your dishwasher.
- The door should not be left open, since this could increase the risk of tripping.
If the supply cord is damaged, it must be replaced by the manufacturer or its service agent or a similarly qualified person in order to avoid a hazard.
- During installation, the power supply must not be excessively or dangerously bent or flattened.
- Do not tamper with controls.
- The appliance needs to be connected to the main water valve using new hose sets. Old sets should not be reused.
- To save energy, in stand by mode, the appliance will switch off automatically while there is no any operation in 15 minutes.
- The maximum number of place settings to be washed is 14.
- The maximum permissible inlet water pressure is 1MPa.
- The minimum permissible inlet water pressure is 0.04MPa.

Disposal

- For disposing of package and the appliance please go to a recycling center. Therefore cut off the power supply cable and make the door closing device unusable.

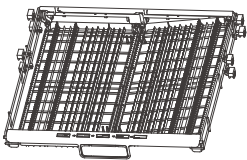
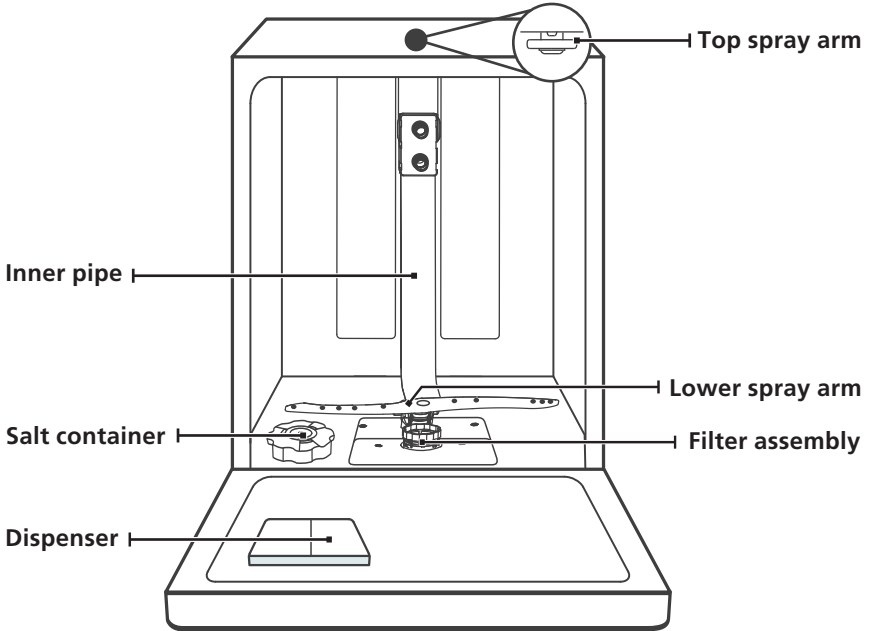


- Cardboard packaging is manufactured from recycled paper and should be disposed in the waste paper collection for recycling.
- By ensuring this product is disposed of correctly, you will help prevent potential negative consequences for the environment and human health, which could otherwise be caused by inappropriate waste handling of this product.
- For more detailed information about recycling of this product, please contact your local city office and your household waste disposal service.
- **DISPOSAL: Do not dispose this product as unsorted municipal waste. Collection of such waste separately for special treatment is necessary.**

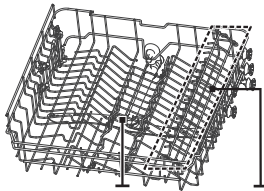
PRODUCT OVERVIEW

❗ IMPORTANT:

To get the best performance from your dishwasher, read all operating instructions before using it for the first time.

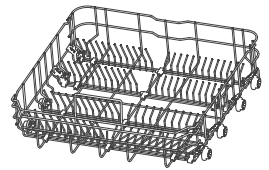


Cutlery rack



Upper basket Cup rack

Upper basket



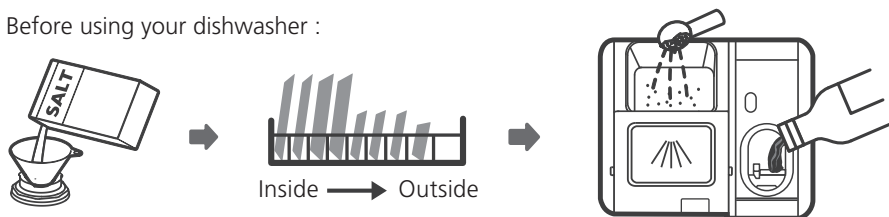
Lower basket

💡 NOTE:

Pictures are only for reference, different models may be different. Please prevail in kind.

USING YOUR DISHWASHER

Before using your dishwasher :



1. Set the water softener
2. Loading the salt Into the softener
3. Loading the basket
4. Fill the dispenser



Please check the section 1 “Water Softener” of PART II : Special Version, if you need to set the water softener .

Loading The Salt Into The Softener

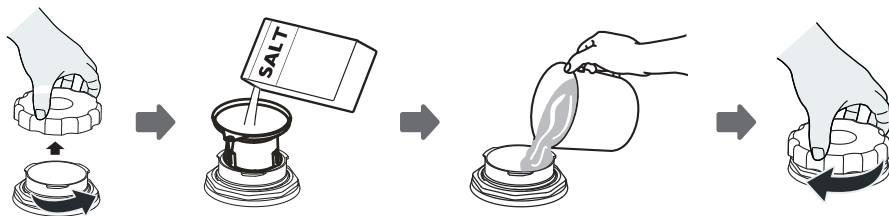
NOTE:

If your model does not have any water softener, you may skip this section. Always use salt intended for dishwasher use. The salt container is located beneath the lower basket and should be filled as explained in the following:

WARNING


- **Only use salt specifically designed for dishwashers use!**
Every other type of salt not specifically designed for dishwasher use, especially table salt, will damage the water softener. In case of damages caused by the use of unsuitable salt the manufacturer does not give any warranty nor is liable for any damages caused.
- **Only fill with salt before running a cycle.**
This will prevent any grains of salt or salty water, which may have been spilled, remaining on the bottom of the machine for any period of time, which may cause corrosion.

Please follow the steps below for adding dishwasher salt:



1. Remove the lower basket and unscrew the reservoir cap.
2. Place the end of the funnel (supplied) into the hole and pour in about 1.5kg of dishwasher salt.
3. Fill the salt container to its maximum limit with water, It is normal for a small amount of water to come out of the salt container.
4. After filling the container, screw back the cap tightly.
5. The salt warning light will stop being after the salt container has been filled with salt.
6. Immediately after filling the salt into the salt container, a washing program should be started (We suggest to use a short program). Otherwise the filter system, pump or other important parts of the machine may be damaged by salty water. This is out of warranty.

NOTE:

- The salt container must only be refilled when the salt warning light () in the control panel comes on. Depending on how well the salt dissolves, the salt warning light may still be on even though the salt container is filled.
If there is no salt warning light in the control panel (for some Models), you can estimate when to fill the salt into the softener by the cycles that the dishwasher has run.
- If salt has spilled, run a soak or quick program to remove it.

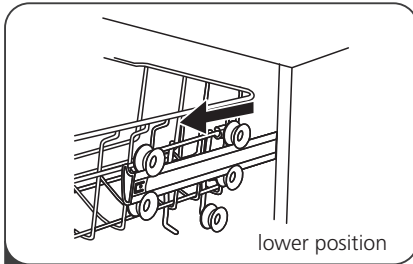
Basket Used Tips

Adjusting the upper basket

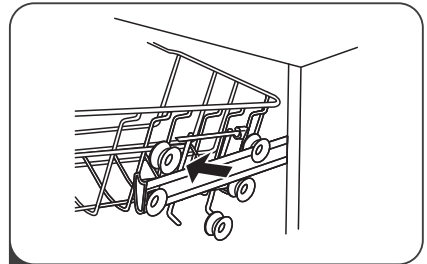
Type 1:

The height of the upper basket can be easily adjusted to accommodate taller dishes in either the upper or lower basket.

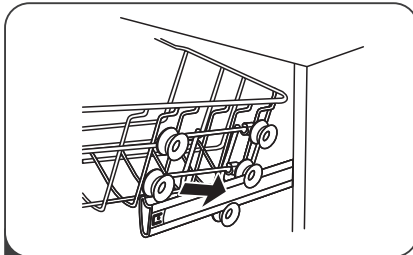
To adjust the height of the upper rack, follow these steps:



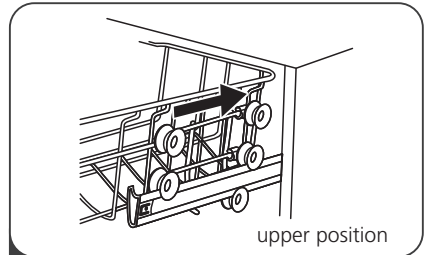
1 Pull out the upper basket.



2 Remove the upper basket.

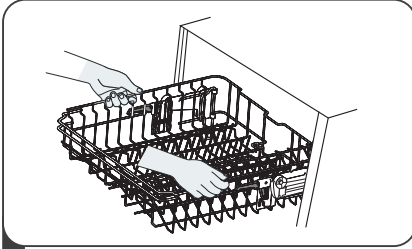


3 Re-attach the upper basket to upper or lower rollers.

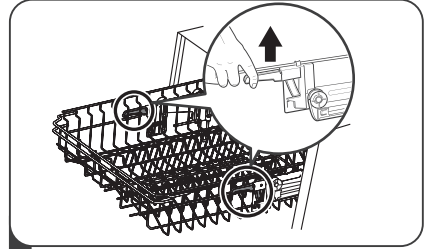


4 Push in the upper basket.

Type 2:



- 1 To raise the upper basket, just lift the upper basket at the center of each side until the basket locks into place in the upper position. It is not necessary to lift the adjuster handle.



- 2 To lower the upper basket, lift the adjust handles on each side to release the basket and lower it to the lower position.

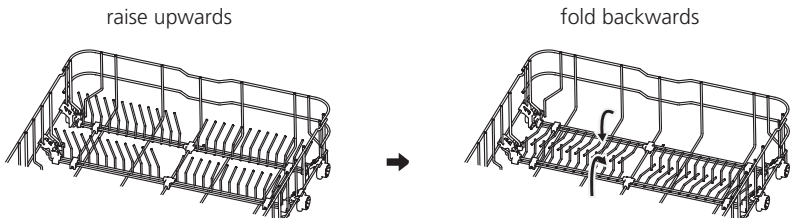
Folding back the cup shelves

To make room for taller items in the upper basket, raise the cup rack upwards. You can then lean the tall glasses against it. You can also remove it when it is not required for use.



Folding back the rack shelves

The spikes of the lower basket are used for holding plates and a platter. They can be lowered to make more room for large items.



MAINTENANCE AND CLEANING

External Care

The door and the door seal

Clean the door seals regularly with a soft damp cloth to remove food deposits. When the dishwasher is being loaded, food and drink residues may drip onto the sides of the dishwasher door. These surfaces are outside the wash cabinet and are not accessed by water from the spray arms. Any deposits should be wiped off before the door is closed.

The control panel

If cleaning is required, the control panel should be wiped with a soft damp cloth only.

WARNING

- To avoid penetration of water into the door lock and electrical components, do not use a spray cleaner of any kind.
- Never use abrasive cleaners or scouring pads on the outer surfaces because they may scratch the finish. Some paper towels may also scratch or leave marks on the surface.

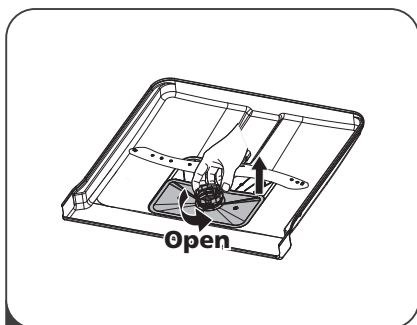
Internal Care

Filtering system

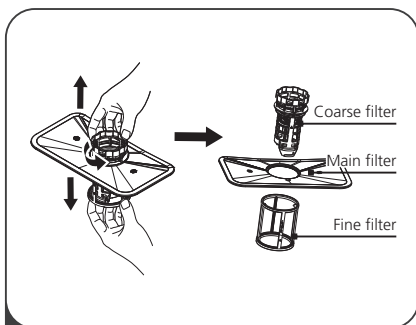
The filtering system in the base of the wash cabinet retains coarse debris from the washing cycle, including foreign objects such as tooth picks or shards. The collected coarse debris may cause the filters to clog. Check the condition of the filters regularly, carefully remove foreign objects and clean the parts of the filtering system if necessary with water. Follow the steps below to clean the filter.

NOTE:

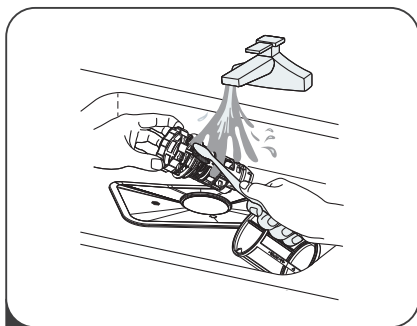
Pictures are only for reference, different models of the filtering system and spray arms may be different.



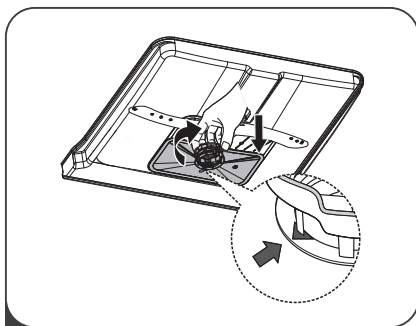
- 1 Hold the coarse filter and rotate it anticlockwise to unlock the filter. Lift the filter upwards and out of the dishwasher.



- 2 The fine filter can be pulled off the bottom of the filter assembly. The coarse filter can be detached from the main filter by gently squeezing the tabs at the top and pulling it away.



- 3 Larger food remnants can be cleaned by rinsing the filter under running water. For a more thorough clean, use a soft cleaning brush.



- 4 Reassemble the filters in the reverse order of the disassembly, replace the filter insert, and rotate clockwise to the close arrow.

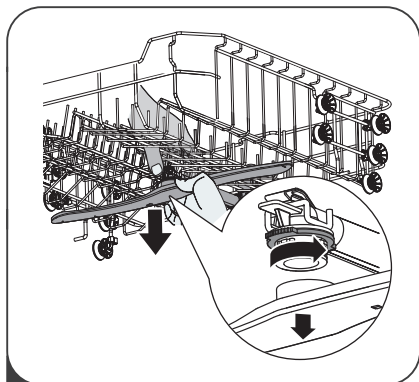
⚠ WARNING

- Do not over tighten the filters. Put the filters back in sequence securely, otherwise coarse debris could get into the system and cause a blockage.
- Never use the dishwasher without filters in place. Improper replacement of the filter may reduce the performance level of the appliance and damage dishes and utensils.

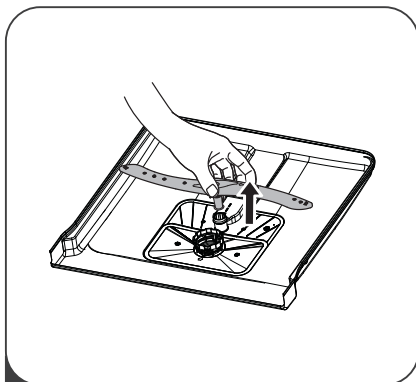
Spray arms

It is necessary to clean the spray arms regularly for hard water chemicals will clog the spray arm jets and bearings.

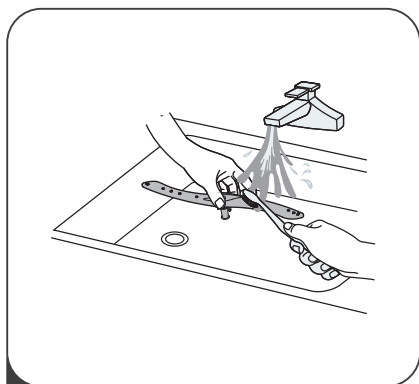
To clean the spray arms, follow the instructions below:



- 1** To remove the upper spray arm, hold the nut in the center still and rotate the spray arm counterclockwise to remove it.



- 2** To remove the lower spray arm, pull out the spray arm upward.



- 3** Wash the arms in soapy and warm water and use a soft brush to clean the jets. Replace them after rinsing them thoroughly.

Caring For The Dishwasher

Frost precaution

Please take frost protection measures on the dishwasher in winter. Every time after washing cycles, please operate as follows:

1. Cut off the electrical power to the dishwasher at the supply source.
2. Turn off the water supply and disconnect the water inlet pipe from the water valve.
3. Drain the water from the inlet pipe and water valve. (Use a pan to gather the water)
4. Reconnect the water inlet pipe to the water valve.
5. Remove the filter at the bottom of the tub and use a sponge to soak up water in the sump.

After every wash

After every wash, turn off the water supply to the appliance and leave the door slightly open so that moisture and odors are not trapped inside.

Remove the plug

Before cleaning or performing maintenance, always remove the plug from the socket.

No solvents or abrasive cleaning

To clean the exterior and rubber parts of the dishwasher, do not use solvents or abrasive cleaning products. Only use a cloth with warm soapy water.

To remove spots or stains from the surface of the interior, use a cloth dampened with water and a little vinegar, or a cleaning product made specifically for dishwashers.

When not in use for a longtime

It is recommended that you run a wash cycle with the dishwasher empty and then remove the plug from the socket, turn off the water supply and leave the door of the appliance slightly open. This will help the door seals to last longer and prevent odors from forming within the appliance.

Moving the appliance

If the appliance must be moved, try to keep it in the vertical position. If absolutely necessary, it can be positioned on its back.

Seals

One of the factors that cause odours to form in the dishwasher is food that remains trapped in the seals. Periodic cleaning with a damp sponge will prevent this from occurring.

INSTALLATION INSTRUCTION

⚠ WARNING



Electrical Shock Hazard

Disconnect electrical power before installing dishwasher.

Failure to do so could result in death or electrical shock.

⚠ Attention

The installation of the pipes and electrical equipments should be done by professionals.

About Power Connection

⚠ WARNING

For personal safety:

- Do not use an extension cord or an adapter plug with this appliance.
- Do not, under any circumstances, cut or remove the earthing connection from the power cord.

Electrical requirements

Please look at the rating label to know the rating voltage and connect the dishwasher to the appropriate power supply. Use the required fuse 10A/13A/16A, time delay fuse or circuit breaker recommended and provide separate circuit serving only this appliance.

Electrical connection

Ensure the voltage and frequency of the power being corresponds to those on the rating plate. Only insert the plug into an electrical socket which is earthed properly. If the electrical socket to which the appliance must be connected is not appropriate for the plug, replace the socket, rather than using a adaptors or the like as they could cause overheating and burns.

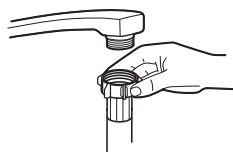
⚠ Ensure that proper earthing exists before use

Water Supply And Drain

Cold water connection

Connect the cold water supply hose to a threaded 3/4(inch) connector and make sure that it is fastened tightly in place.

If the water pipes are new or have not been used for an extended period of time, let the water run to make sure that the water is clear. This precaution is needed to avoid the risk of the water inlet to be blocked and damage the appliance.



ordinary supply hose



safety supply hose

About the safety supply hose

The safety supply hose consists of the double walls. The hose's system guarantees its intervention by blocking the flow of water in case of the supply hose breaking and when the air space between the supply hose itself and the outer corrugated hose is full of water.

⚠ WARNING

A hose that attaches to a sink spray can burst if it is installed on the same water line as the dishwasher. If your sink has one, it is recommended that the hose be disconnected and the hole plugged.

How to connect the safety supply hose

1. Pull The safety supply hoses completely out from storage compartment located at rear of dishwasher.
2. Tighter the screws of the safety supply hose to the faucet with thread 3/4inch.
3. Turn water fully on before starting the dishwasher.

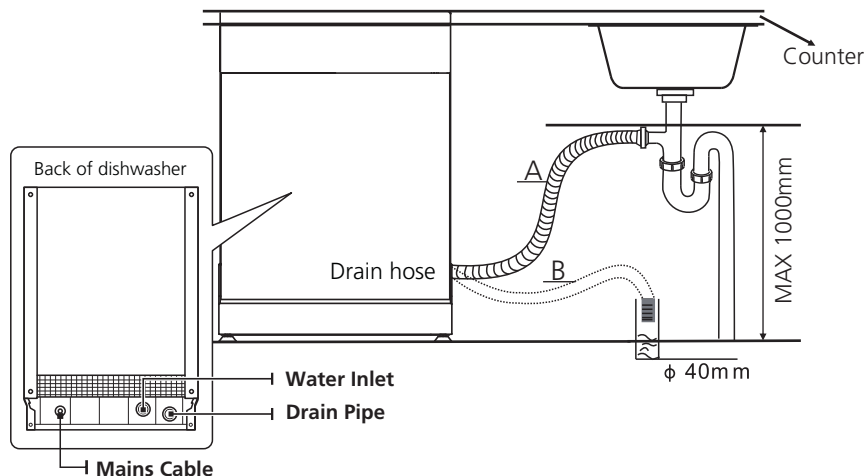
How to disconnect the safety supply hose

1. Turn off the water.
2. Unscrew the safety supply hose from the faucet.

Connection Of Drain Hoses

Insert the drain hose into a drain pipe with a minimum diameter of 4 cm, or let it run into the sink, making sure to avoid bending or crimping it. The height of drain pipe must be less than 1000mm. The free end of the hose must not be immersed in water to avoid the back flow of it.

⚠ Please securely fix the drain hose in either position A or position B



How to drain excess water from hoses

If the sink is 1000 higher from the floor, the excess water in hoses cannot be drained directly into the sink. It will be necessary to drain excess water from hoses into a bowl or suitable container that is held outside and lower than the sink.

Water outlet

Connect the water drain hose. The drain hose must be correctly fitted to avoid water leaks. Ensure that the water drain hose is not kinked or squashed.

Extension hose

If you need a drain hose extension, make sure to use a similar drain hose. It must be no longer than 4 meters; otherwise the cleaning effect of the dishwasher could be reduced.

Syphon connection

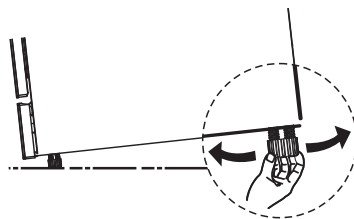
The waste connection must be at a height less than 100 cm (maximum) from the bottom of the dish. The water drain hose should be fixed .

Position The Appliance

Position the appliance in the desired location. The back should rest against the wall behind it, and the sides, along the adjacent cabinets or walls. The dishwasher is equipped with water supply and drain hoses that can be positioned either to the right or the left sides to facilitate proper installation.

Levelling the appliance

Once the appliance is positioned for levelling, the height of the dishwasher may be altered via adjustment of the screwing level of the feet. In any case, the appliance should not be inclined more than 2° .



NOTE:

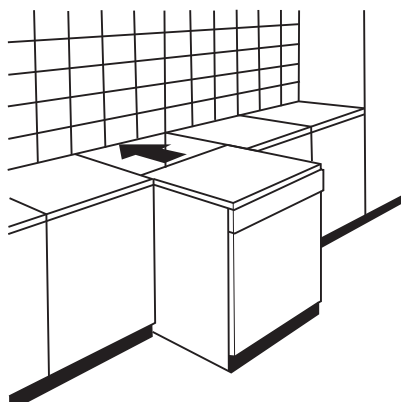
Only apply to the free standing dishwasher.

Free Standing Installation

Fitting between existing carbinets

The height of the dishwasher, 845 mm, has been designed in order to allow the machine to be fitted between existing cabinets of the same height in modern fitted kitchens. The feet can be adjusted so that correct height is reached.

The laminated top of the machine does not require any particular care since it is heatproof, scratchproof and stainproof.



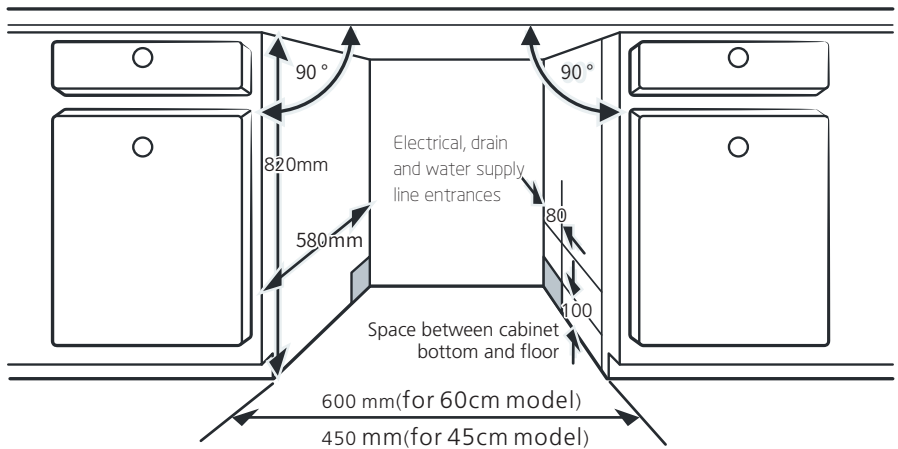
Built-In Installation(for the integrated model)

Step 1. Selecting the best location for the dishwasher

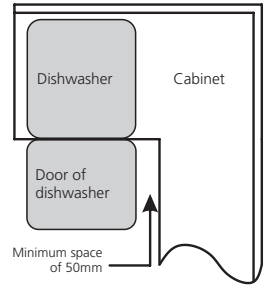
The installation position of dishwasher should be near the existing inlet and drain hoses and power cord.

Illustrations of cabinet dimensions and installation position of the dishwasher.

1. Less than 5 mm between the top of dishwasher and cabinet and the outer door aligned to cabinet.



- If dishwasher is installed at the corner of the cabinet, there should be some space when the door is opened.



NOTE:

Depending on where your electrical outlet is, you may need to cut a hole in the opposite cabinet side.

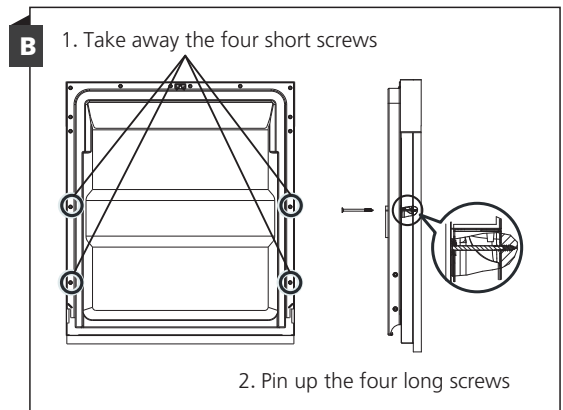
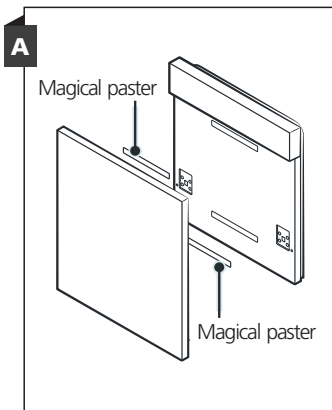
Step 2. Aesthetic panel's dimensions and installation



The aesthetic wooden panel could be processed according to the installation drawings.

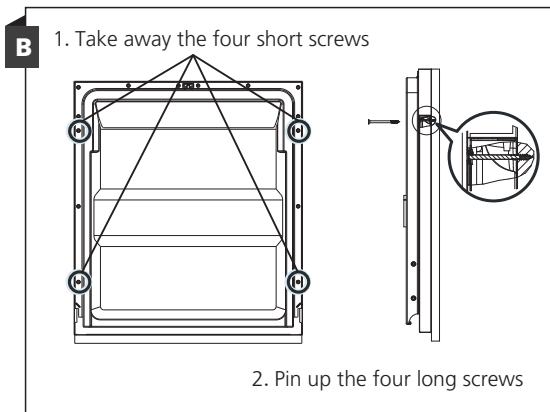
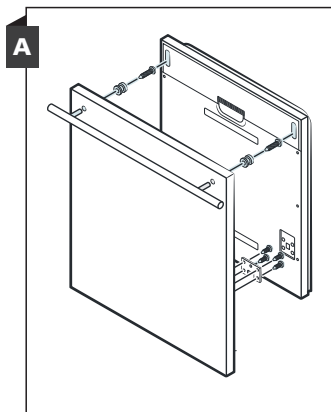
Semi-integrated model

Magical paster A and magical paster B be disjoined on ,magical paster A on the aesthetic wooden panel and felted magical paster B of the outer door of dishwasher (see figure A). After positioning of the panel , fix the panel onto the outer door by screws and bolts (See figure B).



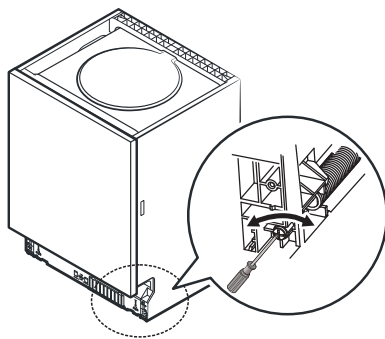
Full-integrated model

Install the hook on the aesthetic wooden panel and put the hook into the slot of the outer door of dishwasher (see figure A). After positioning of the panel, fix the panel onto the outer door by screws and bolts (See figure B).



Step 3. Tension adjustment of the door spring

1. The door springs are set at the factory to the proper tension for the outer door. If aesthetic wooden panels are installed, you will have to adjust the door spring tension. Rotate the adjusting screw to drive the adjuster to strain or relax the steel cable.
2. Door spring tension is correct when the door remains horizontal in the fully opened position, yet rises to a close with the slight lift of a finger.

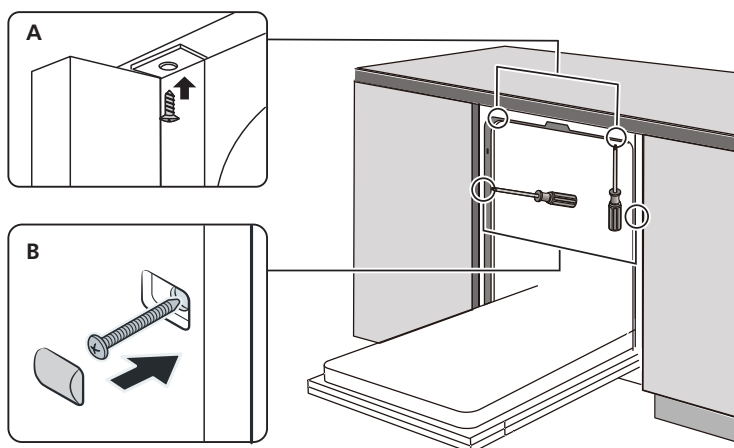


Step 4. Dishwasher installation steps



Please refer to the specified installation steps in the installation drawings.

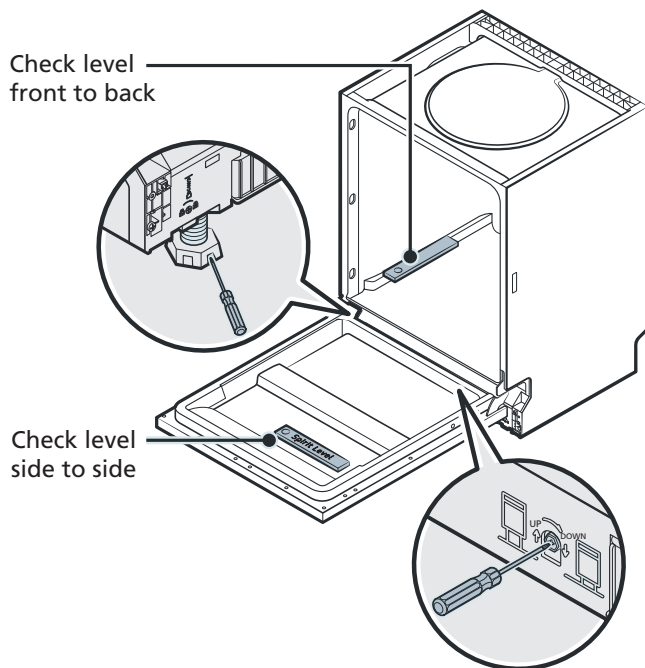
1. Affix the condensation strip under the work surface of cabinet. Please ensure the condensation strip is flush with edge of work surface. (Step 2)
2. Connect the inlet hose to the cold water supply.
3. Connect the drain hose.
4. Connect the power cord.
5. Place the dishwasher into position. (Step 4)
6. Level the dishwasher. The rear foot can be adjusted from the front of the dishwasher by turning the **Philips screw** in the middle of the base of dishwasher use an **Philips screw**. To adjust the front feet, use a flat screw driver and turn the front feet until the dishwasher is level. (Step 5 to Step 6)
7. Install the furniture door to the outer door of the dishwasher. (Step 7 to Step 10)
8. Adjust the tension of the door springs by using an Allen key turning in a clockwise motion to tighten the left and right door springs. Failure to do this could cause damage to your dishwasher. (Step 11)
9. The dishwasher must be secured in place. There are two ways to do this:
 - A. Normal work surface: Put the installation hook into the slot of the side plane and secure it to the work surface with the wood screws.
 - B. Marble or granite work top: Fix the side with Screw.



Step 5. Levelling the dishwasher

Dishwasher must be level for proper dish rack operation and wash performance.

1. Place a spirit level on door and rack track inside the tub as shown to check that the dishwasher is level.
2. Level the dishwasher by adjusting the three levelling legs individually.
3. When level the dishwasher, please pay attention not to let the dishwasher tip over.



NOTE:

The maximum adjustment height of the feet is 50 mm.

TROUBLESHOOTING TIPS

Before Calling For Service

Reviewing the charts on the following pages may save you from calling for service.

Problem	Possible Causes	What To Do
Dishwasher doesn't start	Fuse blown, or the circuit break tripped.	Replace fuse or reset circuit breaker. Remove any other appliances sharing the same circuit with the dishwasher.
	Power supply is not turned on.	Make sure the dishwasher is turned on and the door is closed securely. Make sure the power cord is properly plugged into the wall socket.
	Water pressure is low	Check that the water supply is connected properly and the water is turned on.
	Door of dishwasher not properly closed.	Make sure to close the door properly and latch it.
Water not pumped form dishwasher	Twisted or trapped drain hose.	Check the drain hose.
	Filter clogged.	Check coarse the filter.
	Kitchen sink clogged.	Check the kitchen sink to make sure it is draining well. If the problem is the kitchen sink that is not draining , you may need a plumber rather than a serviceman for dishwashers.
Suds in the tub	Wrong detergent.	Use only the special dishwasher detergent to avoid suds. If this occurs, open the dishwasher and let suds evaporate. Add 1 gallon of cold water to the bottom of the dishwasher. Close the dishwasher door, then select any cycle. Initially, the dishwasher will drain out the water. Open the door after draining stage is complete and check if the suds have disappeared. Repeat if necessary.

Problem	Possible Causes	What To Do
	Spilled rinse-aid.	Always wipe up rinse-aid spills immediately.
Stained tub interior	Detergent with colourant may have been used.	Make sure that the detergent has no colourant.
White film on inside surface	Hard water minerals.	To clean the interior, use a damp sponge with dishwasher detergent and wear rubber gloves. Never use any other cleaner than dishwasher detergent otherwise, it may cause foaming or suds.
There are rust stains on cutlery	The affected items are not corrosion resistant.	Avoid washing items that are not corrosion resistant in the dishwasher.
	A program was not run after dishwasher salt was added. Traces of salt have gotten into the wash cycle.	Always run a wash program without any crockery after adding salt. Do not select the Turbo function (if present), after adding dishwasher salt.
	The lid of the softer is loose.	Check the softener lid is secure.
Knocking noise in the dishwasher	A spray arm is knocking against an item in a basket	Interrupt the program and rearrange the items which are obstructing the spray arm.
Rattling noise in the dishwasher	Items of crockery are loose in the dishwasher.	Interrupt the program and rearrange the items of crockery.
Knocking noise in the water pipes	This may be caused by on-site installation or the cross-section of the piping.	This has no influence on the dishwasher function. If in doubt, contact a qualified plumber.
The dishes are not clean	The dishes were not loaded correctly.	See PART II "Preparing And Loading Dishes".
	The program was not powerful enough.	Select a more intensive program.

Problem	Possible Causes	What To Do
The dishes are not clean.	Not enough detergent was dispensed.	Use more detergent, or change your detergent.
	Items are blocking the movement of the spray arms.	Rearrange the items so that the spray can rotate freely.
	The filter combination is not clean or is not correctly fitted in the base of wash cabinet. This may cause the spray arm jets to get blocked.	Clean and/or fit the filter correctly. Clean the spray arm jets.
Cloudiness on glassware.	Combination of soft water and too much detergent.	Use less detergent if you have soft water and select a shorter cycle to wash the glassware and to get them clean.
White spots appear on dishes and glasses.	Hard water area can cause limescale deposits.	Add more detergent.
Black or grey marks on dishes	Aluminium utensils have rubbed against dishes	Use a mild abrasive cleaner to eliminate those marks.
Detergent left in dispenser	Dishes block detergent dispenser	Re-loading the dishes properly.
The dishes aren't drying	Improper loading	Load the dishwasher as suggested in the directions.
	Dishes are removed too soon	Do not empty your dishwasher immediately after washing. Open the door slightly so that the steam can come out. Take out the dishes until the inside temperature is safe to touch. Unload the lower basket first to prevent the dropping water from the upper basket.

Problem	Possible Causes	What To Do
The dishes aren't drying	Wrong program has been selected.	With a short program, the washing temperature is lower, decreasing cleaning performance. Choose a program with a long washing time.
	Use of cutlery with a low-quality coating.	Water drainage is more difficult with these items. Cutlery or dishes of this type are not suitable for washing in the dishwasher.

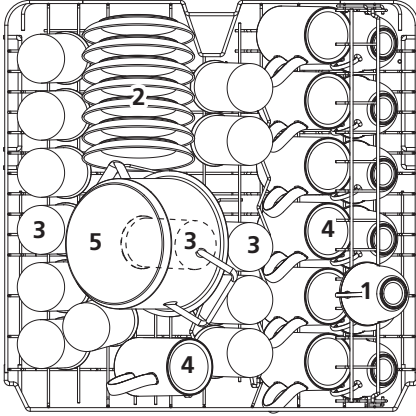
⚠ WARNING

Self-repair or non-professional repair may cause serious risks to the safety of the user of the appliance and impact warranty.

LOADING THE BASKETS ACCORDING TO EN60436:

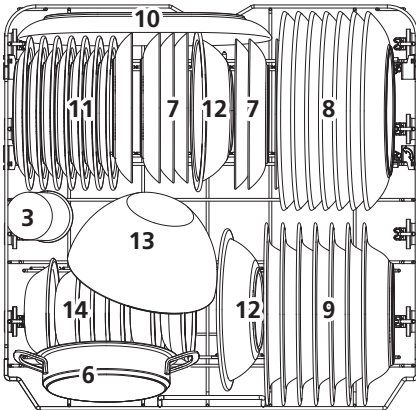
Loading the dishwasher to its full capacity will contribute to energy and water savings.

1.Upper basket:



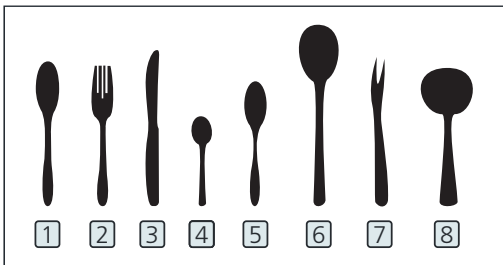
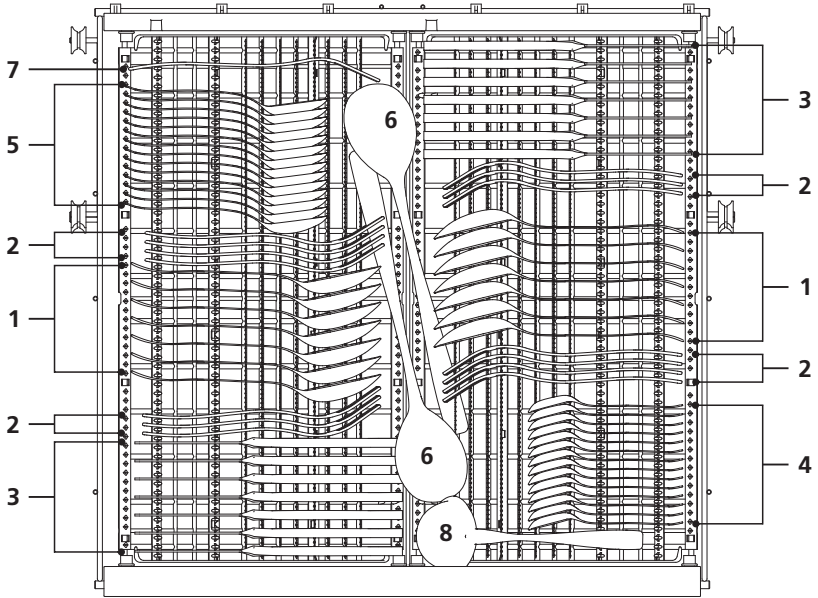
Number	Item
1	Cups
2	Saucers
3	Glasses
4	Mugs
5	Small pot

2.Lower basket:



Number	Item
6	Oven pot
7	Dessert plates
8	Dinner plates
9	Soup plates
10	Oval platter
11	Melamine dessert plates
12	Melamine bowls
13	Glass bowl
14	Dessert bowls

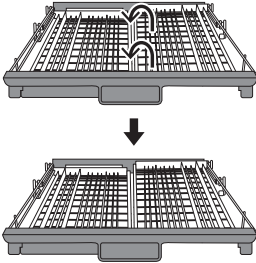
3.Cutlery rack:



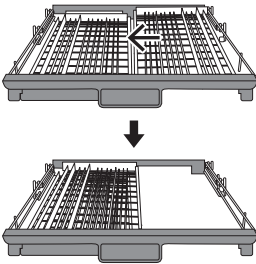
Number	Item
1	Soup spoons
2	Forks
3	Knives
4	Tea spoons
5	Dessert spoons
6	Serving spoons
7	Serving fork
8	Gravy ladle

Information for comparability tests in accordance with EN60436
 Capacity: 14 place settings
 Position of the upper basket: lower position
 Program: ECO
 Rinse aid setting: Max
 Softener setting: H3

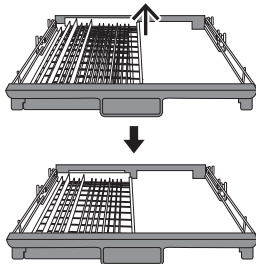
Cutlery Rack Used Tips



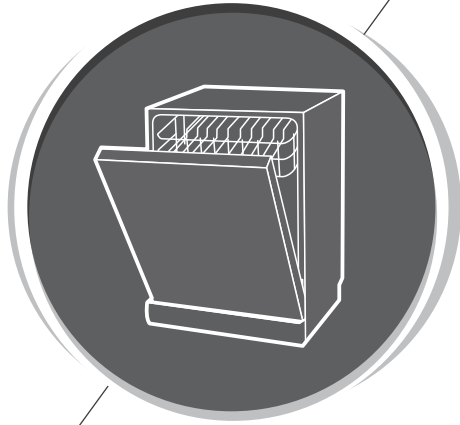
Lift the right basket up, both left and right baskets are flat.



Move the right basket from right to left, two basket are overlapping.



Remove the right basket from the tray, only has the left basket.



Dishwasher Instruction Manual

PART II: Special Version
MKDW FS608314 EHP XS C

MK
Master Kitchen

Please read this manual carefully
before using the dishwasher and
Keep this manual for future reference.

CONTENTS

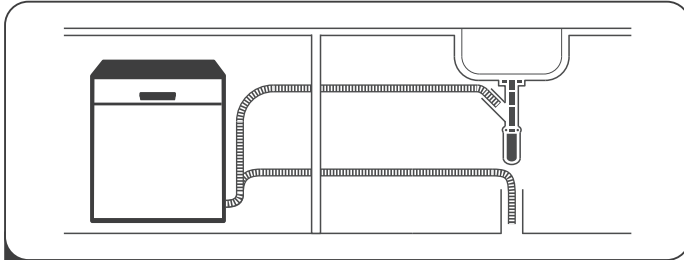
01	4	USING YOUR DISHWASHER
	4	Control Panel
	7	Water Softener
	8	Preparing And Loading Dishes
	11	Function Of The Rinse Aid And Detergent
02	12	Filling The Rinse Aid Reservoir
	13	Filling The Detergent Dispenser
	14	PROGRAMMING THE DISHWASHER
	14	Wash Cycle Table
	18	Starting A Cycle Wash
03	18	Changing The Program Mid-cycle
	19	Forget To Add A Dish?
	19	Auto Open
04	20	ERROR CODES
	21	TECHNICAL INFORMATION

NOTE:

- If you cannot solve the problems by yourself, please ask for help from a professional technician.
- The manufacturer, following a policy of constant development and updating of the product, may make modifications without giving prior notice.
- If lost or out-of-date, you can receive a new user manual from the manufacturer or responsible vendor.

QUICK USER GUIDE

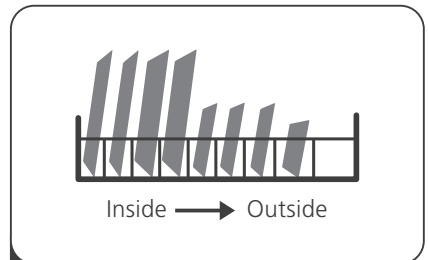
Please read the corresponding content on the instruction manual for detailed operating method.



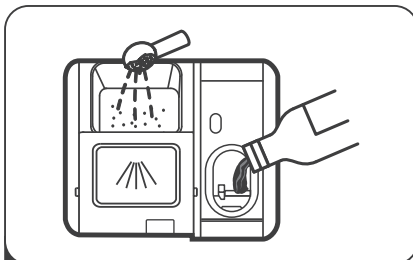
- 1 Install the dishwasher
(Please check the section 5 "INSTALLATION INSTRUCTION" of PART I : Generic Version.)



- 2 Removing the larger residue on the cutlery



- 3 Loading the baskets



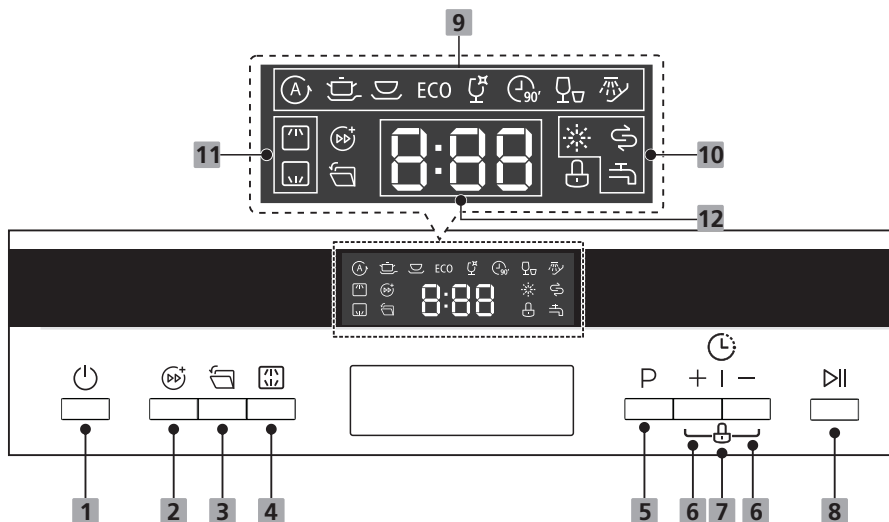
- 4 Filling the dispenser



- 5 Selecting a program and running the dishwasher

USING YOUR DISHWASHER

Control Panel










Operation (Button)








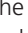

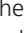

1 Power	Press this button to turn on your dishwasher.
2 Turbo speed+	To reduce the washing time. (It can not be used with Auto, Rapid, Soak) When pressing this button, corresponding indicator will be lit.
3 Auto open	The dishwasher door opens automatically at the end of the program, which improves the drying results. It can not be used with Rapid, Soak.
4 Alt	Press the button to select either upper basket or lower basket loaded, and the corresponding indicator will light up.
5 Program	Select the appropriate washing program, the selected program indicator will be lit.

6 Delay +/-	Press the button to add or decrease the delay time,maximum 24 hours delay can be defined.
7 Child lock	To lock or unlock the buttons on the control panel, press hold the Delay “+” button and Delay “-” button for 3 seconds simultaneously. When pressing this button, corresponding indicator will be lit.
8 Start/Pause	To start the selected washing program or pause it when the dishwasher is working.

Display

9 Program indicator	<p> Auto For lightly, normally or heavily soiled crockery with or without dried-on food.</p> <p> Intensive For heaviest soiled crockery, and normally soiled pots, pans, dishes etc.With dried-on food.</p> <p> Universal For normally soiled loads, such as pots, plates, glasses and lightly soiled pans.</p> <p>ECO ECO This is standard program, it is suitable to clean normally soiled tableware and it is the most efficient program in terms of its combined energy and water consumption for that type of tableware.</p> <p> Glass For lightly soiled crockery and glass.</p> <p> 90 min For normally soiled loads that need quick wash.</p> <p> Rapid A shorter wash for lightly soiled loads that do not need drying.</p> <p> Soak To rinse dishes that you plan to wash later that day.</p>
----------------------------	--

Display

10 Warning indicator	<p> Rinse Aid If the "  " indicator is lit, it means the dishwasher is low on dishwasher rinse aid and requires a refill.</p> <p> Salt If the "  " indicator is lit, it means the dishwasher is low on dishwasher salt and needs to be refilled.</p> <p> Water Faucet If the "  " indicator is lit, it means the water faucet closed.</p>
11 Alt indicator	<p> Upper Faucet If only the "  " indicator is lit, it means only the upper rack nozzle is activated. The lower nozzle will not operate</p> <p> lower Faucet If only the "  " indicator is lit, it means only the lower rack nozzle is activated. The upper nozzle will not operate</p>
12 Display	<p> To show the reminding time, delay time, error code etc.</p>

Water Softener

The water softener must be set manually, using the water hardness dial.

The water softener is designed to remove minerals and salts from the water, which would have a detrimental or adverse effect on the operation of the appliance.

The more minerals there are, the harder your water is.

The softener should be adjusted according to the hardness of the water in your area.

Your local Water Authority can advise you on the hardness of the water in your area.

Adjusting salt consumption

The dishwasher is designed to allow for adjustment in the amount of salt consumed based on the hardness of the water used. This is intended to optimise and customise the level of salt consumption.

Please follow the steps below for adjustment in salt consumption.

1. **Close** the door and switch on the appliance;
2. Press the **Program button** for more than 5 seconds to start the water softener set model within 60 seconds after press the Power button ;
3. Press the **Program button** to select the proper set according to your local environment, the sets will change in the following sequence:
H3->H4->H5->H6->H1->H2->H3;
4. Without operation in 5 seconds or press the Power button to complete the setup and exit the setup mode.

WATER HARDNESS				Water softner level	Regeneration occurs every X program sequence 1)	Salt consumption (gram/cycle)
German °dH	French °fH	British °Clarke	Mmol/l			
0 - 5	0 - 9	0 - 6	0 - 0.94	H1	No regeneration	0
6 - 11	10 - 20	7 - 14	1.0 - 2.0	H2	10	9
12 - 17	21 - 30	15 - 21	2.1 - 3.0	H3	5	12
18 - 22	31 - 40	22 - 28	3.1 - 4.0	H4	3	20
23 - 34	41 - 60	29 - 42	4.1 - 6.0	H5	2	30
35 - 55	61 - 98	43 - 69	6.1 - 9.8	H6	1	60

1°dH=1.25 °Clarke=1.78 °fH=0.178mmol/l

The **factory** setting: H3

- 1) Every cycle with a regeneration operation consumes additional 2.0 litres of water, the energy consumption increases by 0.02 kWh and the program extents by 4 minutes.



Please check the section 3 “Loading The Salt Into The Softener” of PART I : Generic Version, If your dishwasher lacks salt.



NOTE:

If your model does not have any water softener, you may skip this section.

Water Softener

The hardness of the water varies from place to place. If hard water is used in the dishwasher, deposits will form on the dishes and utensils.

The appliance is equipped with a special softener that uses a salt container specifically designed to eliminate lime and minerals from the water.

Preparing And Loading Dishes

- Consider buying utensils which are identified as dishwasher-proof.
- For particular items, select a program with the lowest possible temperature.
- To prevent damage, do not take glass and cutlery out of the dishwasher immediately after the program has ended.

For washing the following cutlery/dishes

Are not suitable

- Cutlery with wooden, horn china or mother-of-pearl handles
- Plastic items that are not heat resistant
- Older cutlery with glued parts that are not temperature resistant
- Bonded cutlery items or dishes
- Pewter or cooper items
- Crystal glass
- Steel items subject to rusting
- Wooden platters
- Items made from synthetic fibres

Are of limited suitability

- Some types of glasses can become dull after a large number of washes
- Silver and aluminum parts have a tendency to discolour during washing
- Glazed patterns may fade if machine washed frequently

Recommendations for loading the dishwasher

Scrape off any large amounts of leftover food. Soften remnants of burnt food in pans. It is not necessary to rinse the dishes under running water.

For best performance of the dishwasher, follow these loading guidelines.

(Features and appearance of baskets and cutlery baskets may vary from your model.)

Place objects in the dishwasher in following way:

- Items such as cups, glasses, pots/pans, etc. are faced downwards.
- Curved items, or ones with recesses, should be loaded aslant so that water can run off.
- All utensils are stacked securely and can not tip over.
- All utensils are placed in the way that the spray arms can rotate freely during washing.
- Load hollow items such as cups, glasses, pans etc. With the opening facing downwards so that water cannot collect in the container or a deep base.
- Dishes and items of cutlery must not lie inside one another, or cover each other.
- To avoid damage, glasses should not touch one another.
- The upper basket is designed to hold more delicate and lighter dishware such as glasses, coffee and tea cups.
- Long bladed knives stored in an upright position are a potential hazard!
- Long and / or sharp items of cutlery such as carving knives must be positioned horizontally in the upper basket.
- Please do not overload your dishwasher. This is important for good results and for reasonable consumption of energy.

NOTE:

Very small items should not be washed in the dishwasher as they could easily fall out of the basket.

Removing the dishes

To prevent water dripping from the upper basket into the lower basket, we recommend that you empty the lower basket first, followed by the upper basket.

WARNING



Items will be hot! To prevent damage, do not take glass and cutlery out of the dishwasher for around 15 minutes after the program has ended.

Loading the upper basket

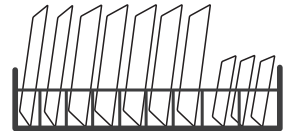
The upper basket is designed to hold more delicate and lighter dishware such as glasses, coffee and tea cups and saucers, as well as plates, small bowls and shallow pans (as long as they are not too dirty). Position the dishes and cookware so that they will not get moved by the spray of water.



Loading the lower basket

We suggest that you place large items and the most difficult to clean items are to be placed into the lower basket: such as pots, pans, lids, serving dishes and bowls, as shown in the figure below. It is preferable to place serving dishes and lids on the side of the racks in order to avoid blocking the rotation of the top spray arm.

The maximum diameter advised for plates in front of the detergent dispenser is of 19 cm, this not to hamper the opening of it.



Loading the cutlery basket

Cutlery should be placed in the cutlery basket separate from each other in the appropriate positions. Avoid nesting of the cutlery to prevent insufficient cleaning performance.

⚠ WARNING



Do not let any item extend through the bottom.
Always load sharp utensils with the sharp point down!



For the best washing effect, please load the baskets refer to standard loading options on last section of PART I : Generic Version

Function Of The Rinse Aid And Detergent


The rinse aid is released during the final rinse to prevent water from forming droplets on your dishes, which can leave spots and streaks. It also improves drying by allowing water to roll off the dishes. Your dishwasher is designed to use liquid rinse aids.

⚠ WARNING

Only use branded rinse aid for dishwasher. Never fill the rinse aid dispenser with any other substances (e.g. Dishwasher cleaning agent, liquid detergent). This would damage the appliance.

When to refill the rinse aid

The regularity of the dispenser needing to be refilled depends on how often dishes are washed and the rinse aid setting used.

- The Low Rinse Aid indicator () will be lit when more rinse aid is needed.
- Do not overfill the rinse aid dispenser.

Function of detergent

The chemical ingredients that compose the detergent are necessary to remove, crush and dispense all dirt out of the dishwasher. Most of the commercial quality detergents are suitable for this purpose.

⚠ WARNING

- Proper Use of Detergent

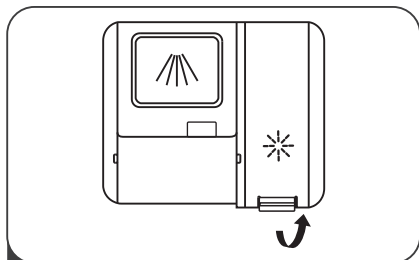
Use only detergent specifically made for dishwashers use. Keep your detergent fresh and dry.

Don't put powdered detergent into the dispenser until you are ready to wash dishes.

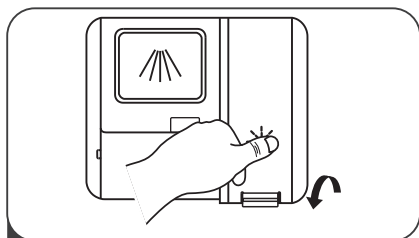


Dishwasher detergent is corrosive! Keep dishwasher detergent out of the reach of children.

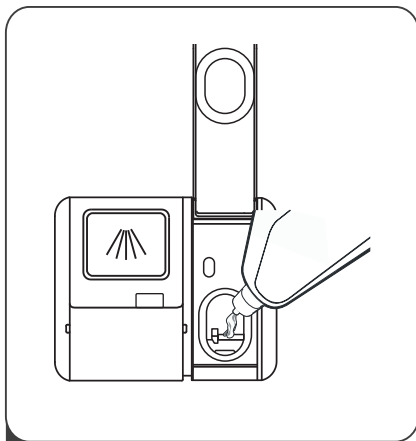
Filling The Rinse Aid Reservoir



- 1 Remove the rinse reservoir cap by lifting up the handle .



- 3 Close the cap after all.



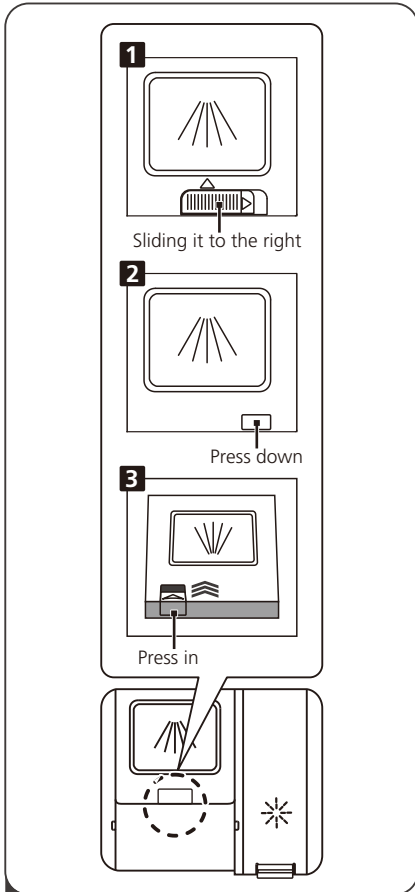
- 2 Pour the rinse aid into the dispenser, being careful not to overfill.

Adjusting the rinse aid reservoir

To achieve a better drying performance with limited rinse aid, the dishwasher is designed to adjust the consumption by user. Follow the below steps.

1. **Close** the door and switch on the appliance.
2. Within 60 seconds after step 1, press the **Program button** more than 5 seconds, and then press the **Delay “+” button** to enter the set model, the rinse aid indication blinks as 1Hz frequency.
3. Press the Program button to select the proper set according to your using habits, the sets will change in the following sequence: D1->D2->D3->D4->D5->D1. The higher the number, the more rinse aid the dishwasher uses.
4. Without operation in 5 seconds or press the Power button to complete the setup and exit the setup mode.

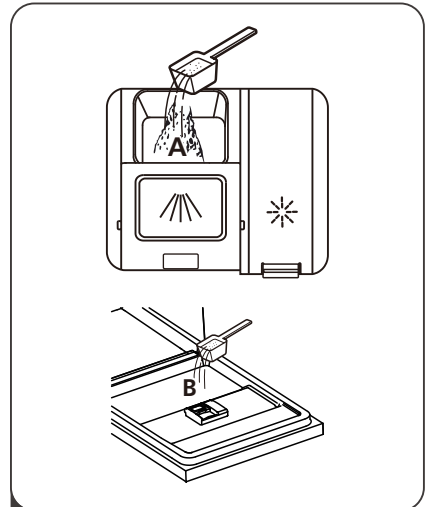
Filling The Detergent Dispenser



- 1** Please choose an open way according to the actual situation.
 1. Open the cap by sliding the release latch.
 2. Open the cap by pressing down the release latch.
 3. **Open the cap by pressing in the release latch.**

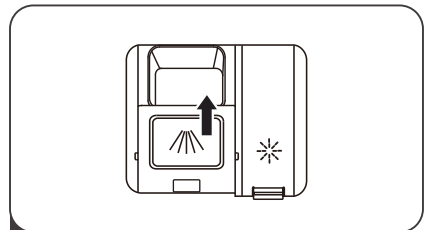
NOTE:

Please observe the manufacturer's recommendations on the detergent packaging.



- 2** Add detergent into the larger cavity (A) **for main wash.**

For better cleaning result, especially if you have very dirt items, pour a small amount of detergent onto the door. The additional detergent will activate during the pre-wash phase.








- 3** Close the flap by sliding it to the front and then pressing it down.



PROGRAMMING THE DISHWASHER

Wash Cycle Table for EN60436

The table below shows which programs are best for the levels of food residue on them and how much detergent is needed. It also show various information about the programs. Consumption values and program duration are only indicative except for ECO program.

(●) indicates that the program uses rinse aid in the last rinse.

Program	Description Of Cycle	Detergent Pre/Main	Running Time(min)	Energy (kWh)	Water (L)	Rinse Aid
 Auto	Pre-wash(45°C) AutoWash(55-65°C) Rinse Rinse(50-55°C) Drying	$\frac{4/18}{(1 \text{ or } 2 \text{ pieces})}$	85-150	0.850-1.550	8.5-18.0	●
 Intensive	Pre-wash(50°C) Wash(65°C) Rinse Rinse(60°C) Drying	$\frac{4/18}{(1 \text{ or } 2 \text{ pieces})}$	205	1.500	16.6	●
 Universal	Pre-wash(45°C) Wash(55°C) Rinse Rinse(55°C) Drying	$\frac{4/18}{(1 \text{ or } 2 \text{ pieces})}$	175	0.980	13.6	●
ECO (*EN60436)	Pre-wash Wash(50°C) Rinse Rinse(50°C) Drying	$\frac{4/18}{(1 \text{ or } 2 \text{ pieces})}$	198	0.747	9.8	●
 Glass	Pre-wash Wash(50°C) Rinse(50°C) Rinse(50°C) Drying	$\frac{4/18}{(1 \text{ or } 2 \text{ pieces})}$	120	0.950	13.5	●
 90 Min	Wash(60°C) Rinse Rinse(50°C) Drying	$\frac{22g}{(1 \text{ piece})}$	90	1.180	12.5	●

 Rapid	Wash(40°C) Rinse(40°C)	$\frac{12}{(1 \text{ piece})}$	30	0.820	11.2	○
	 Soak	Prewash	/	15	/	4.1

NOTE:

ECO : The ECO program is suitable to clean normally soiled tableware, that (*EN60436) for this use, it is the most efficient program in terms of its combined energy and water consumption, and it is used to assess compliance with the EU ecodesign legislation.

Saving Energy

1. Pre-rinsing of tableware items leads to increased water and energy consumption and is not recommended.
2. Washing tableware in a household dishwasher usually consumes less energy and water in the use phase than hand dishwashing when the household dishwasher is used according to the instructions.

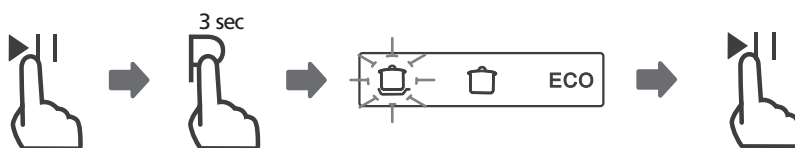
Starting A Cycle Wash

1. Draw out the lower and upper basket, load the dishes and push them back. It is commended to load the lower basket first, then the upper one.
2. Pour in the detergent.
3. Insert the plug into the socket. The power supply refer to last page "Product fiche". Make sure that the water supply is turned on to full pressure.
4. **Close the door**, Press the power button.
5. Choose a program, the response light will turn on. **Then press the Start/Pause button**, the dishwasher will start its cycle.

Changing The Program Mid-cycle

A wash cycle can only be changed if it has been running for a short time otherwise, the detergent may have already been released and the dishwasher may have already drained the wash water. If this is the case, the dishwasher needs to be reset and the detergent dispenser must be refilled. To reset the dishwasher, follow the instructions below:

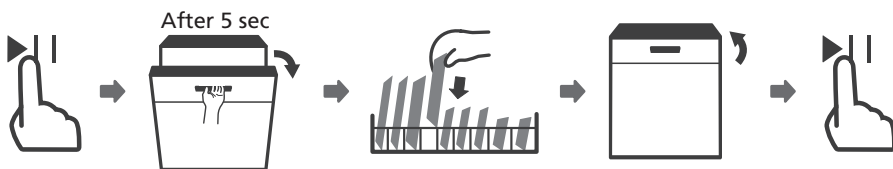
1. **Press the Start/Pause button** to pause the washing.
2. Press Program button more than 3 seconds—the program will cancel.
3. Press the Program button to select the desired cycle setting.
4. Press the Start/Pause button, after 10 seconds, the dishwasher will start.



Forget To Add A Dish?

A forgotten dish can be added any time before the detergent dispenser opens. If this is the case, follow the instructions below:

1. Press the **Start/Pause button** to pause the washing.
2. Wait 5 seconds then open the door.
3. Add the forgotten dishes.
4. Close the door.
5. Press the Start/Pause button, the dishwasher start after 10seconds.



⚠ WARNING



It is dangerous to open the door mid-cycle, as hot steam may scald you.

Auto Open

After washing, the door will open automatically to achieve better drying effect.

💡 NOTE:

The dishwasher door must not be blocked when set to open automatically.

This can disrupt door lock functionality.

The rapid and soak program don't have the Auto open function.



ERROR CODES

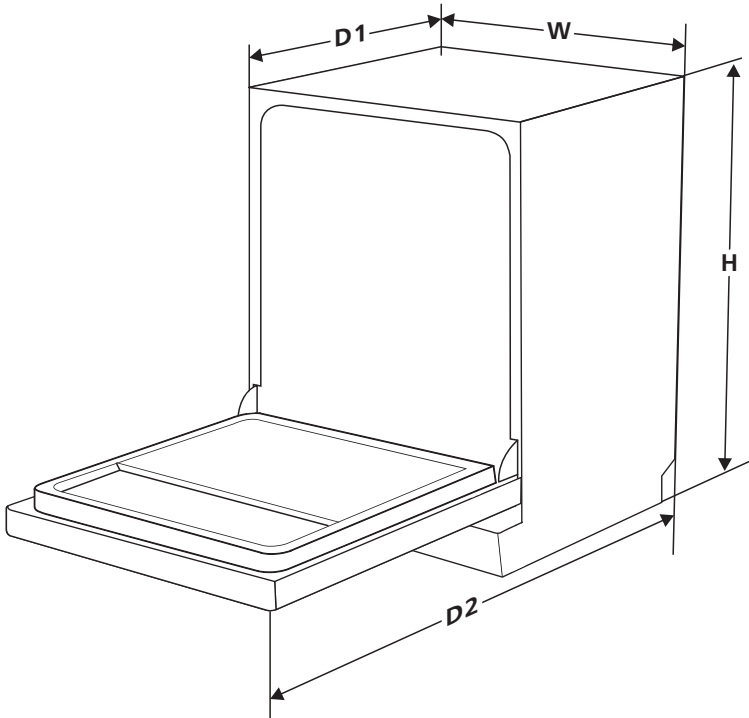
If there is a malfunction, the dishwasher will display error codes to identify these:

Codes	Meanings	Possible Causes
E1	Longer inlet time.	Faucets is not opened, or water intake is restricted, or water pressure is too low.
E3	Not reaching required temperature.	Malfunction of heating element .
E4	Overflow.	Some element of dishwasher leaks .
E8	Failure of orientation of distributary valve.	Open circuit or break of distributary valve.
Ed	Failure of communication between main PCB with display pcb.	Open circuit or break wiring for the communication.

⚠ WARNING

- If overflow occurs, turn off the main water supply before calling a service.
- If there is water in the base pan because of an overflow or small leak, the water should be removed before restarting the dishwasher.
- **If there is an error code that cannot be solved, please request professional assistance.**

TECHNICAL INFORMATION



Height (H)	845mm
Width (W)	598mm
Depth (D1)	600mm (with the door closed)
Depth (D2)	1175mm (with the door opened 90°)

Product information sheet (EN60436)

Supplier's name or trade mark: MASTER KITCHEN

Supplier's address (b): Midea Italia srl a Socio Unico Viale Luigi Bodio, 29 20158 Milano

Model identifier: MKDW FS608314 EHP XS C

General product parameters:

Parameter	Value	Parameter	Value	
Rated capacity (a) (ps)	14	Dimensions in cm	Height	85
			Width	60
			Depth	60
EEL (a)	43,9	Energy efficiency class (a)	C (c)	
Cleaning performance index (a)	1,125	Drying performance index (a)	1,065	
Energy consumption in kWh [per cycle], based on the eco programme using cold water fill. Actual energy consumption will depend on how the appliance is used.	0,747	Water consumption in litres [per cycle], based on the eco program. Actual water consumption will depend on how the appliance is used and on the hardness of the water.	9,8	
Program duration (a) (h:min)	3:18	Type	Free standing	
Airborne acoustical noise emissions (a) (dB(A) re 1 pW)	42	Airborne acoustical noise emission class (a)	B (c)	
Off-mode (W)	0,49	Standby mode (W)	N/A	
Delay start (W) (if applicable)	1,00	Networked standby (W) (if applicable)	N/A	

Minimum duration of the guarantee offered by the supplier (b): 24 months

Additional information:

Weblink to the supplier's website, where the information in point 6 of Annex II to Commission Regulation (EU) 2019/2022 (1) (b) is found: www.masterkitchen.it

(a) for the eco program.

(b) changes to these items shall not be considered relevant for the purposes of paragraph 4 of Article 4 of Regulation (EU) 2017/1369.

(c) if the product database automatically generates the definitive content of this cell the supplier shall not enter these data.

(1) Commission Regulation (EU) 2019/2022 of 1 October 2019 laying down eco design requirements for household dishwashers pursuant to Directive 2009/125/EC of the European Parliament and of the Council amending Commission Regulation (EC) No 1275/2008 and repealing Commission Regulation (EU) No 1016/2010 (see page 267 of this Official Journal).



Master Kitchen
Midea Italia srl
Made in P.R.C.