



Master Kitchen

**Manuale d'Istruzioni
FRIGORIFERO COMBINATO**

**MKRF 320I ST F
MKRF 320I ST F SX**

Si prega di leggere attentamente le istruzioni riportate in questo manuale e di conservarlo per ogni eventualità futura

CONTENUTI

1 Avvertenze per la sicurezza	
1.1 Avvertenza.....	1-2
1.2 Significati dei simboli di avvertenza per la sicurezza.....	3
1.3 Avvertenze sull'elettricità.....	3
1.4 Avvertenze per l'utilizzo.....	4
1.5 Avvertenze per il posizionamento.....	4-5
1.6 Avvertenze per l'energia.....	5
1.7 Avvertenze per lo smaltimento.....	5
2 Uso corretto del frigorifero	
2.1 Posizionamento.....	6
2.2 Installazione nel mobile.....	7-8
2.3 Cambio del lato di apertura(opzionale).....	9-11
2.4 Cambiare la luce.....	12
2.5 Primo utilizzo.....	12
2.6 Suggerimenti per il risparmio energetico.....	12
3 Strutture e funzioni	
3.1 Componenti chiave.....	13
3.2 Funzioni.....	14
4 Manutenzione e cura del frigorifero	
4.1 Pulizia generale.....	15
4.2 Scongelamento.....	15
4.4 Fuori servizio.....	15
5 Risoluzione dei problemi	
5.1 Risoluzione dei problemi.....	16

1 Avvertenze per la sicurezza

1.1 Allarme



Allarme: Rischio fiamme / materiali infiammabili

Questo apparecchio è destinato ad essere utilizzato in applicazioni domestiche e similari come le aree di cucina del personale in negozi, uffici e altri ambienti di lavoro; Agriturismi e da clienti in alberghi, Motel e altri ambienti di tipo residenziale; ambienti di tipo Bed and Breakfast; di ristorazione e simili applicazioni non retail.

Questo apparecchio non è destinato all'uso da parte di persone (compresi i bambini) con capacità fisiche, sensoriali o mentali ridotte o mancanza di esperienza e conoscenza, a meno che non sia stata data loro supervisione o istruzione sull'uso dell'apparecchio da parte di una persona responsabile della loro sicurezza.)

I bambini devono essere sorvegliati per assicurarsi che non giochino con l'apparecchio.

Se il cavo di alimentazione è danneggiato, deve essere sostituito dal produttore, dal suo fornitore di servizio o da persone qualificate per evitare pericoli.

Non conservare sostanze esplosive come bombolette con un propellente infiammabile in questo apparecchio.

L'apparecchio deve essere scollegato dalla rete elettrica dopo l'uso e prima di eseguir e la manutenzione da parte dell'utente.

Avvertenze: Mantenete la ventilazione aperta, nell'involucro dell'apparecchio o nella struttura da incasso, libera da ostruzioni.

Avvertenze: Non utilizzate dispositivi meccanici o altri mezzi per accelerare il processo di sbrinamento, diversi da quelli consigliati dal produttore.

Avvertenze: Non danneggiate il circuito del refrigerante.

Avvertenze: Non utilizzate apparecchi elettrici all'interno dei vani per la conservazione degli alimenti dell'apparecchio, a meno che non siano del tipo consigliato dal produttore.

Avvertenze: Smaltire il frigorifero secondo le normative locali in quanto il prodotto utilizza gas infiammabili e refrigerante.

Avvertenze: Durante il posizionamento dell'apparecchio, assicuratevi che il cavo di alimentazione non sia schiacciato o danneggiato.

Avvertenze: Non posizionate più prese portatili o alimentatori portatili sul retro dell'apparecchio.

Non utilizzare prolunghe o adattatori per la presa di alimentazione.

Attenzione alle situazioni pericolose, i bambini possono chiudersi all'interno. Prima di buttare via il vecchio frigorifero o congelatore:

- Rimuovere le porte.

- Lasciare gli scaffali in posizione in modo che i bambini non possano facilmente arrampicarsi all'interno.

Il frigorifero deve essere scollegato dalla fonte di alimentazione elettrica prima di procedere con l'installazione degli accessori.

Il refrigerante e il materiale espanso ciclopentano utilizzati per l'apparecchio sono infiammabili. Pertanto, quando l'apparecchio viene smaltito, deve essere tenuto lontano da qualsiasi fonte di calore ed essere recuperato da un'apposita azienda di recupero con qualifica corrispondente diversa da quella per combustione, in modo da prevenire danni all'ambiente o qualsiasi altro danno.

Per standard EN: Questo dispositivo può essere utilizzato da bambini di età pari o superiore a 8 anni e da persone con capacità fisiche, sensoriali o mentali ridotte o dalla mancanza di esperienza e conoscenza solo se sotto supervisione o istruiti sull'uso del dispositivo in modo sicuro e comprendendone i pericoli coinvolti. I bambini non devono giocare con il dispositivo. La pulizia e la manutenzione dell'utente non devono essere eseguite da bambini senza supervisione.

La necessità che, per porte o coperchi muniti di serrature e chiusure, le chiavi siano tenute fuori dalla portata dei bambini e non in prossimità del frigorifero, al fine di evitare che i bambini rimangano chiusi all'interno.




Per evitare contaminazioni di cibo, rispettare le seguenti istruzioni:

- L'apertura della porta per lunghi periodi può provocare un aumento significativo della temperatura nei vani dell'apparecchio.
- Pulite regolarmente le superfici che possono venire a contatto con gli alimenti.
- Pulire i contenitori e le tubature collegate a una rete idrica se l'acqua non è stata prelevata per più di 5 giorni. (nota 1)
- Conservate la carne e il pesce crudi in contenitori separati nel frigorifero, in modo che non vengano a contatto o gocciolino su altri alimenti.
- Gli scomparti surgelati a due stelle sono adatti per conservare alimenti pre-congelati, conservare o preparare gelati e produrre cubetti di ghiaccio. (nota 2)
- Gli scomparti a una, due e tre stelle non sono adatti per il congelamento di alimenti freschi. (nota 3)
- Per apparecchi senza scomparto a 4 stelle: questo apparecchio di refrigerazione non è adatto per congelare alimenti. (nota 4)
- Se l'elettrodomestico viene lasciato vuoto per lunghi periodi, spegnere, sbrinare, pulire, asciugare e lasciare la porta aperta per evitare la formazione di muffa all'interno dell'apparecchio.

Nota 1,2,3,4: Confermate se è applicabile secondo il tipo di prodotto acquistato.

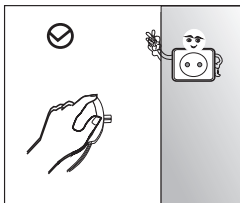
La sostituzione o la manutenzione delle lampade a LED deve essere eseguita dal tecnico autorizzato.

1.2 Significato dei simboli di avvertenza per la sicurezza

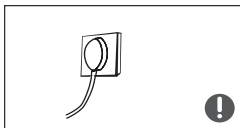
	Questo è un simbolo di divieto. Qualsiasi inosservanza delle istruzioni contrassegnate da questo simbolo può provocare danni al prodotto o mettere in pericolo la sicurezza personale dell'utente.
 Simbolo di avvertenza	Questo è un simbolo di avvertenza. È necessario operare in stretta osservanza delle istruzioni contrassegnate da questo simbolo; o altrimenti si potrebbero causare danni al prodotto o lesioni personali.
 Simbolo di nota	Questo è un simbolo di avvertenza. Le istruzioni contrassegnate con questo simbolo richiedono particolare cautela. Insufficiente cautela può causare lesioni lievi o moderate, o danni al prodotto.

Questo manuale contiene molte importanti informazioni sulla sicurezza che devono essere osservate dagli utenti.

1.3 Avvertenze sull'elettricità



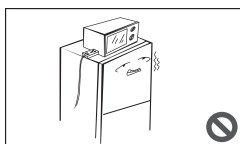
- Non tirate il cavo di alimentazione quando si estrae la spina del frigorifero. Afferrate saldamente la spina ed estratela direttamente dalla presa.
- Per garantire un utilizzo sicuro, non danneggiate il cavo di alimentazione o utilizzate il cavo di alimentazione quando è danneggiato o usurato.



- Utilizzate una presa di corrente dedicata e la presa di corrente non deve essere condivisa con altri apparecchi elettrici. Il cavo di alimentazione deve essere saldamente a contatto con la presa, altrimenti potrebbero verificarsi incendi.
- Assicuratevi che la messa a terra della presa di corrente sia dotata di una linea di messa a terra sicura.

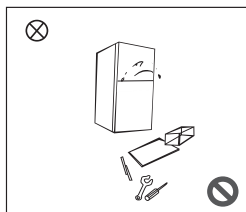


- Chiudete la valvola del gas che fuoriesce e quindi aprire le porte e le finestre in caso di perdita di gas e altri gas infiammabili. Non scollegate il frigorifero e altri apparecchi elettrici poiché la scintilla potrebbe causare un incendio.

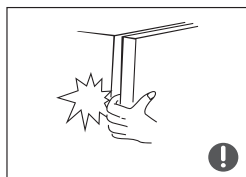


- Non posizionare apparecchi elettrici sulla parte superiore del frigo.

1.4 Avvertenze per l'utilizzo



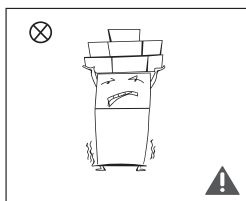
- Non smontare o riassemble arbitrariamente il frigorifero, nè danneggiare il circuito refrigerante; la manutenzione dell'apparecchio deve essere effettuata da uno specialista
- Il cavo di alimentazione danneggiato deve essere sostituito dal produttore, dal suo reparto di manutenzione o da professionisti correlati per evitare pericoli.



- Gli spazi tra la porta del frigorifero e l'armadio sono piccoli, si noti di non mettere la mano in queste aree per evitare di incastrare il dito. Chiudere la porta del frigorifero con delicatezza per evitare la caduta di articoli.
- Non raccogliete cibi o contenitori nella vano di congelamento con il frigorifero in funzione, in particolare contenitori di metallo per evitare il congelamento.

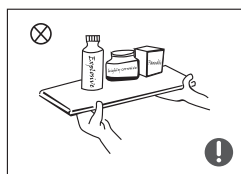


- Non permettete a nessun bambino di entrare o arrampicarsi nel frigorifero; in caso contrario si possono provocare soffocamento o lesioni da caduta del bambino.

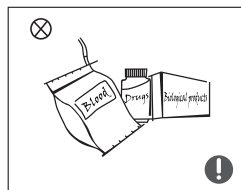


- Non mettete oggetti pesanti sulla parte superiore del frigorifero considerando che gli oggetti possono cadere quando si apre la porta, e si possono causare lesioni accidentali.
- Staccate la spina in caso di interruzione di corrente o pulizia. Aspettare 5 minuti prima di collegare il frigorifero all'alimentazione per evitare danni al compressore

1.5 Avvertenze per il posizionamento



- Non mettete oggetti infiammabili, esplosivi, volatili e altamente corrosivi nel frigorifero per evitare danni al prodotto o incendi.
- Non posizionate oggetti infiammabili vicino al frigorifero per evitare incendi.



- Il frigorifero è destinato all'uso domestico, come la conservazione di alimenti; non deve essere utilizzato per altri scopi, come la conservazione di sangue, farmaci o prodotti biologici, ecc.



- Non conservate birra, bevande o altri liquidi contenuti in bottiglie o contenitori chiusi nel freezer del frigorifero; altrimenti le bottiglie o i contenitori chiusi potrebbero rompersi a causa del congelamento e causare danni.

1.6 Avvertenze per l'energia

- 1) Gli apparecchi frigoriferi potrebbero non funzionare in modo corretto (è possibile che lo sbrinamento del contenuto o che la temperatura diventi troppo calda nel compartimento degli alimenti surgelati) se vengono lasciati per un lungo periodo di tempo al di sotto della temperatura minima per la quale è progettato il frigorifero.
- 2) Le bevande effervescenti non devono essere conservate in compartimenti o vani per congelatori alimentari o in compartimenti o vani a bassa temperatura e alcuni prodotti come l'acqua ghiacciata non dovrebbero essere consumati troppo freddi.
- 3) È necessario non superare i tempi di conservazione raccomandati dal produttore alimentare per qualsiasi tipo di alimento e in particolare per gli alimenti surgelati.
- 4) Precauzioni necessarie per evitare un aumento indebito della temperatura degli alimenti surgelati mentre si scongela l'apparecchio come avvolgere il cibo congelato in diversi strati di giornale.
- 5) Un aumento della temperatura degli alimenti surgelati durante lo sbrinamento manuale, la manutenzione o la pulizia potrebbe ridurre la durata di conservazione.

1.7 Avvertenze per lo smaltimento

Il refrigerante e il materiale schiumato ciclopentano utilizzato per il frigorifero sono infiammabili. Pertanto, quando il frigorifero viene smaltito, deve essere tenuto lontano da qualsiasi fonte di fuoco e deve essere recuperato da un'apposita azienda di recupero con qualifica corrispondente diversa da quella per combustione, in modo da prevenire danni all'ambiente o qualsiasi altro danno.



Quando il frigorifero va smaltito, smontate le porte e rimuovete la guarnizione della porta e i ripiani; riponete le porte e le mensole in una posizione adeguata, in modo da evitare di intrappolare eventuali bambini.

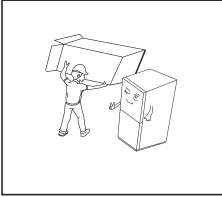


Smaltimento corretto di questo prodotto:

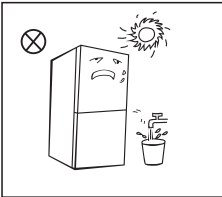
Questo simbolo indica che questo prodotto non deve essere smaltito con altri rifiuti domestici. Per prevenire possibili danni all'ambiente o alla salute umana derivanti dallo smaltimento incontrollato dei rifiuti, riciclateli in modo responsabile per promuovere il riutilizzo sostenibile delle risorse materiali. Per restituire il vostro dispositivo usato, utilizzate i sistemi di restituzione e ritiro o contattate il rivenditore presso il quale è stato acquistato il prodotto. Possono prendere questo prodotto per il riciclaggio sicuro per l'ambiente.

2 Uso corretto dei frigoriferi

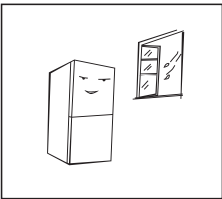
2.1 Posizionamento



- Prima dell'uso, rimuovere tutti i materiali di imballaggio, inclusi cuscini inferiori, cuscinetti in schiuma e nastri all'interno del frigorifero; strappare il film protettivo sulle porte e sul corpo frigorifero.



- Posizionare lontano dal caldo ed evitare la luce solare diretta. Non posizionate il congelatore in posto umido o acquoso per prevenire la ruggine o la riduzione dell'effetto isolante.
- Non spruzzare o lavare il frigorifero; non mettete il frigorifero in un posto umido e facilmente a contatto con l'acqua per non compromettere le proprietà di isolamento elettrico del frigorifero.



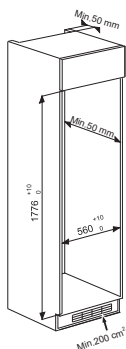
- Il frigorifero deve essere posizionato in un luogo ben ventilato; il pavimento deve essere piatto e stabile.

❗ Precauzioni prima dell'installazione:

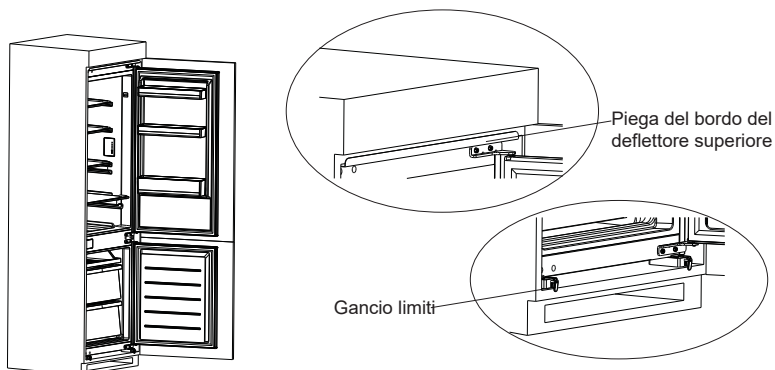
Le informazioni contenute nel Manuale di Istruzioni servono solo come riferimento. Il prodotto fisico potrebbe differire. Prima dell'installazione e della regolazione degli accessori, assicurarsi che il frigorifero sia scollegato dall'alimentazione.

2.2 Installazione nel mobile

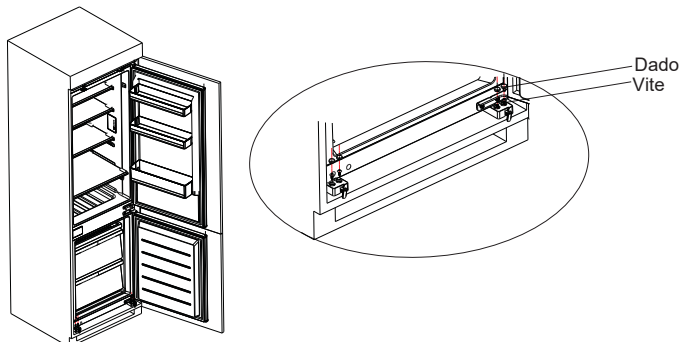
- Requisito del mobile per l'incasso.



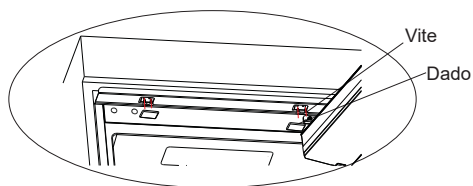
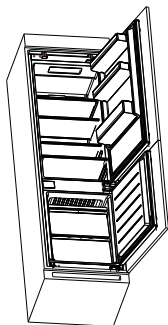
- Spingere il frigorifero nel mobile e regolarlo per assicurarsi che la piega del bordo del deflettore superiore arrivi completamente al bordo superiore del mobile e il gancio limite della gamba di supporto arrivi completamente al bordo inferiore del mobile.



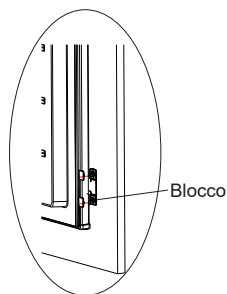
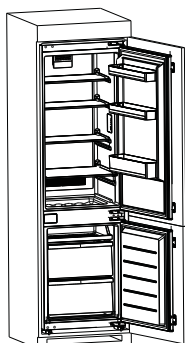
- Fissare i ganci di supporto con le viti, poi installare i tappi a vite.



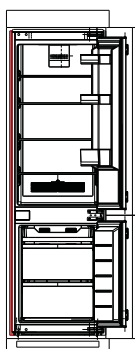
- Fissare il deflettore superiore alla parte superiore dell'armadio interno con viti, poi installare i tappi a vite.



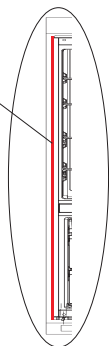
- Aprire la porta inferiore dell'armadio al massimo e aprire la porta inferiore del frigorifero. Far scorrere il blocco per assicurarsi che il bordo interno si allinei con il bordo inferiore della porta del frigorifero, poi fissare il blocco alla porta dell'armadio con le viti e installare i tappi a vite. Fissare la porta superiore del frigorifero alla porta dell'armadio nello stesso modo.



- Prendere la striscia di tenuta dalla busta degli accessori e applicarla nello spazio tra l'armadio e il frigorifero. L'installazione è completata.

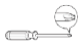





Striscia di tenuta

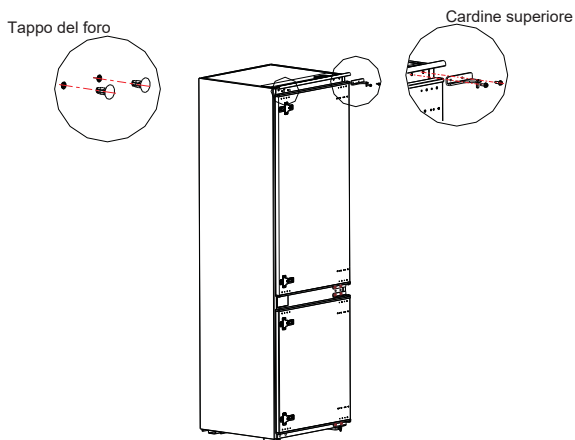


(L'immagine sopra è solo per riferimento. La configurazione varia in base al modello)

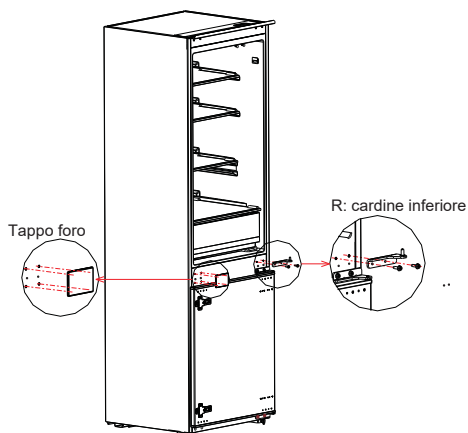
2.3 Inversione apertura porte(opzionale)

Elenco degli strumenti necessari e non inclusi nel prodotto			
	Cacciavite a croce		Spatola Cacciavite a lama sottile
	Chiave a bussola e cricchetto 5/16"		Nastro adesivo

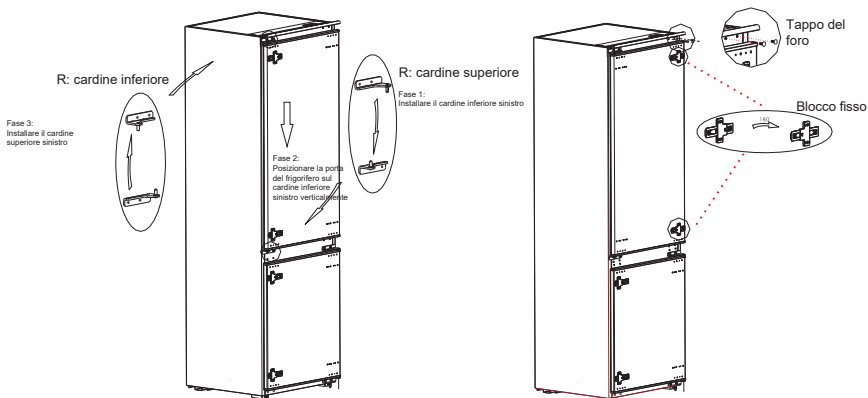
- 1) Spegnerne il frigorifero e rimuovere tutti gli oggetti.
- 2) Rimuovere il cardine superiore e i tappi dei fori della porta del frigorifero.



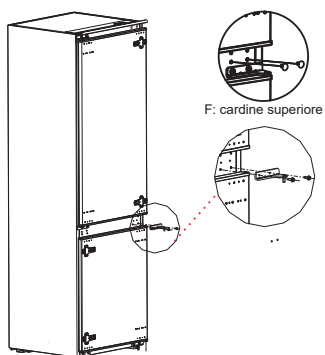
- 3) Rimuovere la porta del frigorifero, il cardine inferiore e il coperchio del foro.



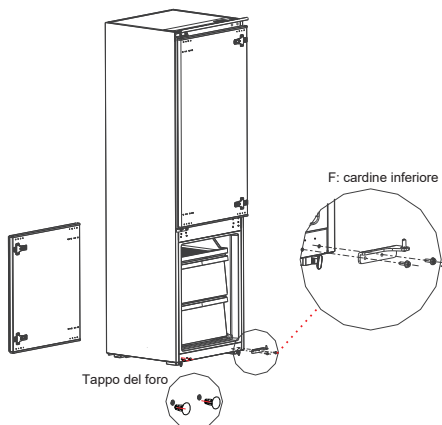
- 4) Scambiare R: cardine inferiore con R: cardine superiore, poi installarli secondo i passaggi seguenti e montare i tappi dei fori superiori.
 5) Rimuovere i due blocchi fissi della porta del frigorifero e ruotarli per 180° e installarli sull'altro lato della porta del frigorifero.



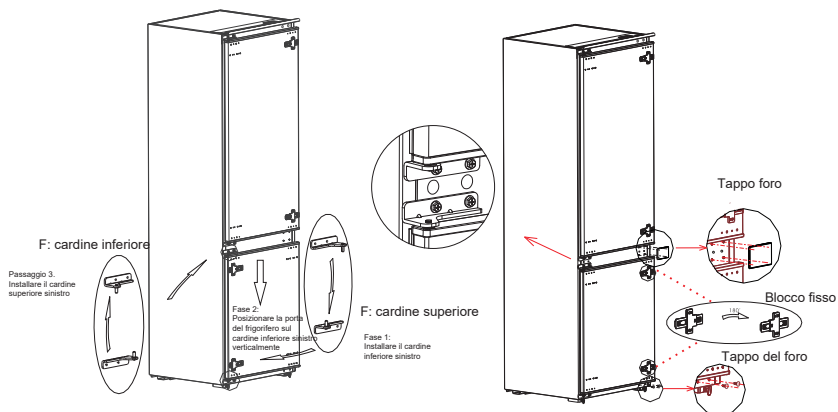
- 6) Rimuovere il cardine superiore della porta del congelatore e del pin della spina.



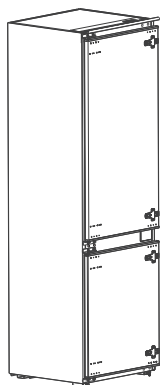
- 7) Rimuovere la porta del congelatore, il cardine inferiore e i tappi dei fori.



- 8) Scambiare F: cardine inferiore con F: cardine superiore, poi installarli secondo i passaggi seguenti e installare il coperchio del foro superiore e i tappi dei fori inferiori.
 9) Rimuovere i due blocchi fissi della porta del congelatore e ruotarli per 180°, e installarli sull' altro lato della porta del congelatore.



- 10) L'immagine dopo il completamento dell'installazione è mostrata come di seguito:

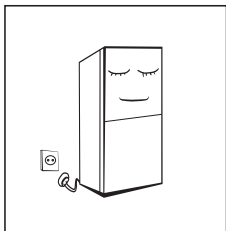


(L'immagine sopra è solo per riferimento. La configurazione varia in base al modello)

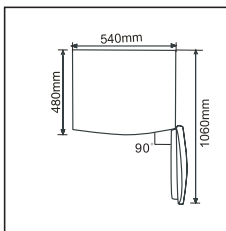
2.4 Cambiare la lampadina interna

Qualsiasi sostituzione o manutenzione delle lampade LED deve essere effettuata dal produttore, dal suo agente di servizio o da una persona autorizzata.

2.5 Primo utilizzo



- Prima dell'avvio, lasciar riposare il frigorifero per due ore prima di collegarlo all'alimentazione.
- Prima di inserire alimenti freschi o congelati, il frigorifero deve aver funzionato per 2-3 ore, o per più di 4 ore in estate quando la temperatura ambiente è elevata.



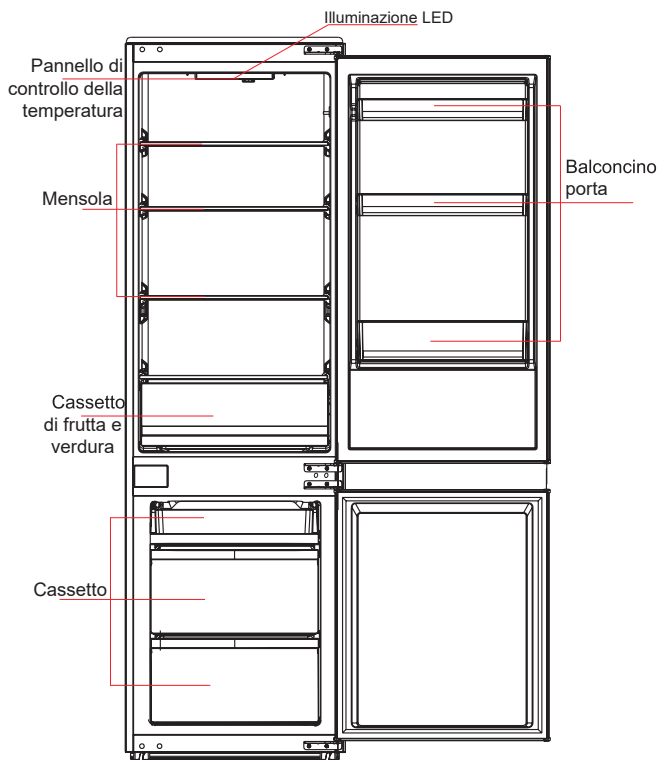
- Lasciare spazio sufficiente per una comoda apertura di ante e cassette oppure seguire le dichiarazioni del distributore.

2.6 Suggerimenti per il risparmio energetico

- L'apparecchio deve essere posizionato nel luogo più fresco della stanza, lontano da apparecchi che producono calore o condotti di riscaldamento e lontano dalla luce solare diretta.
- Lasciate raffreddare i cibi caldi a temperatura ambiente prima di inserirli nell'apparecchio. Il sovraccarico dell'apparecchio costringe il compressore a funzionare più a lungo. Gli alimenti che si congelano troppo lentamente perderebbero qualità o potrebbero deteriorarsi.
- Assicuratevi di coprire correttamente gli alimenti e asciugate i contenitori prima di inserirli nell'apparecchio. In questo modo si riduce la formazione di brina all'interno dell'apparecchio.
- Il contenitore per la conservazione degli alimenti non deve essere rivestito con fogli di alluminio, carta oleata o carta assorbente. I rivestimenti interferiscono con la circolazione dell'aria fredda, rendendo l'apparecchiatura meno efficiente.
- Organizzate ed etichettate il cibo per ridurre le aperture delle porte e le ricerche prolungate. Rimuovete tutti gli elementi necessari in una volta e chiudete la porta il prima possibile.

3 Strutture e funzioni

3.1 Disposizione componenti



(L'immagine sopra è solo per riferimento. La configurazione varia in base al modello.)

Frigorifero

- Il comparto frigorifero è adatto per la conservazione di una varietà di frutta, verdura, bevande e altri alimenti da consumare entro breve periodo. Il tempo di conservazione suggerito è dai 3 a 5 giorni.
- Gli alimenti da cuocere non devono essere messi nel comparto frigorifero fino a quando non si sono raffreddati a temperatura ambiente.
- Si consiglia di sigillare gli alimenti prima di metterli in frigorifero.
- I ripiani in vetro possono essere regolati verso l'alto o verso il basso per una quantità ragionevole di spazio utilizzo.

Congelatore

- Il comparto congelatore può mantenere gli alimenti freschi per lungo tempo ed è utilizzata principalmente per conservare cibi congelati e produrre ghiaccio.
- La camera di congelamento è adatta per la conservazione di carne, pesce, polpette di riso e altri alimenti da non consumare a breve termine.
- Pezzi di carne sono preferibilmente da dividere in piccoli pezzi per un congelamento rapido e di facile accesso. Notate che il cibo deve essere consumato entro il tempo di conservazione.

Nota: La conservazione di una quantità eccessiva di cibo durante il funzionamento dopo il collegamento iniziale all'alimentazione può influire negativamente sull'effetto di congelamento del frigorifero. Gli alimenti conservati non devono ostruire l'uscita dell'aria; o altrimenti anche l'effetto di congelamento sarà influenzato negativamente.

Per organizzare il frigorifero al meglio, si prega di fare riferimento alle immagini di cui sopra.

3.2 Funzioni



(L'immagine sopra è solo per riferimento La configurazione varia in base al modello)

Ruotare i comandi per regolare la temperatura della camera di refrigerazione
Quando è impostato in posizione Winter ❄️, la temperatura del frigorifero sarà più fredda;
Quando è impostato in posizione Summer ☀️ la temperatura del frigorifero sarà più alta;
Quando è impostato in posizione OFF , il frigorifero smetterà di funzionare.

4. Manutenzione e cura dell'apparecchio

4.1 Pulizia generale

- Le polveri dietro il frigorifero e sul pavimento devono essere pulite tempestivamente per migliorare l'effetto di raffreddamento e il risparmio energetico.
- Controllare regolarmente la guarnizione della porta per assicurarsi che non siano presenti detriti. Pulite la guarnizione della porta con un panno morbido inumidito con acqua saponata o detergente diluito.
- L'interno del frigorifero deve essere pulito regolarmente per evitare odori.
- Togliere l'alimentazione prima di pulire l'interno, rimuovete tutti gli alimenti, le bevande, i ripiani, i cassetti, ecc.
- Usate un panno morbido o una spugna per pulire l'interno del frigorifero, con due cucchiaini di bicarbonato di sodio e un litro di acqua tiepida. Poi risciacquate con acqua e pulite con un panno. Dopo la pulizia, aprite la porta e lasciatela asciugare naturalmente prima di ricollegare la presa di alimentazione elettrica
- Per le aree difficili da pulire nel frigorifero (come ripiani stretti, spazi vuoti o angoli), si consiglia di pulirle regolarmente con uno straccio morbido, una spazzola morbida, ecc. E, se necessario, in combinazione con alcuni strumenti ausiliari (come bastoncini sottili) per garantire l'assenza di contaminanti o accumuli di batteri in queste aree.
- Non utilizzate sapone, detersivo, polvere abrasiva, detergente spray, ecc., Poiché potrebbero causare odori all'interno del frigorifero o contaminare gli alimenti.
- Pulire il balconcino portabottiglie, i ripiani e i cassetti con un panno morbido inumidito con acqua saponata o detersivo diluito. Asciugate con un panno morbido o asciugate naturalmente.
- Pulite la superficie esterna del frigorifero con un panno morbido inumidito con acqua saponata, detergente, ecc., E asciugate con un panno asciutto.
- Non utilizzate spazzole dure, sfere d'acciaio, spazzole metalliche, abrasivi (come dentifrici), solventi organici (come alcol, acetone, olio di banana, ecc.), Acqua bollente, oggetti acidi o alcalini, che potrebbero danneggiare la superficie del frigorifero e interni. L'acqua bollente e i solventi organici come il benzene possono deformare e danneggiare le parti in plastica.
- Non risciacquate direttamente con acqua o altri liquidi durante la pulizia per evitare cortocircuiti o influire sull'isolamento elettrico.



⚠ Si prega di scollegare il frigorifero per lo sbrinamento e la pulizia.

4.2 Scongelamento

- Spegner il frigorifero.
- Rimuovere il cibo dal frigorifero e conservarlo in un luogo adeguato per evitare che si sciogla.
- Pulire il tubo di scarico (con materiali morbidi per evitare danni al rivestimento), preparare i contenitori dell'acqua per lo sbrinamento (prestare attenzione a pulire il vassoio di drenaggio dell'acqua del vano compressore, evitando la fuoriuscita di liquidi).
- È possibile sfruttare la temperatura naturale per lo sbrinamento, oppure utilizzare un apposito strumento (in plastica o in legno, per evitare danni al rivestimento o al tubo dell'apparecchio) per eliminare il ghiaccio facilmente reperibile in commercio.
- È inoltre possibile utilizzare una quantità appropriata di acqua calda per accelerare lo sbrinamento, e asciugare con un panno asciutto dopo lo sbrinamento.
- Dopo lo sbrinamento, rimettere gli alimenti nei cassetti e accendere il frigorifero.

4.3 Fuori servizio

- Interruzione dell'alimentazione: In caso di interruzione dell'alimentazione, anche se è in estate, gli alimenti all'interno dell'elettrodomestico possono essere conservati per diverse ore; durante l'interruzione dell'alimentazione i tempi di apertura della porta devono essere ridotti e non devono più essere messi alimenti freschi nell'elettrodomestico.
- Inutilizzo per lungo tempo: L'apparecchio deve essere scollegato e quindi pulito; le porte devono essere tenute aperte per evitare l'odore.
- Spostamento: Prima di spostare il frigorifero, rimuovere tutti gli oggetti all'interno, fissare con del nastro i divisori in vetro, il portaverdure, i cassetti della camera di congelamento, ecc. E stringere i piedini di livellamento; chiudere le porte e sigillarle con nastro adesivo. Durante lo spostamento, l'apparecchio non deve essere appoggiato capovolto orizzontalmente, né deve essere sottoposto a vibrazioni; l'inclinazione durante il movimento non deve essere superiore a 45°.

⚠ L'apparecchio deve funzionare continuamente una volta avviato. Generalmente il funzionamento dell'apparecchio non deve essere interrotto; altrimenti il ciclo di vita del frigorifero potrebbe essere ridotta.

5 Risoluzione dei problemi

5.1 Puoi provare a risolvere i seguenti semplici problemi da solo.

Se non possono essere risolti, contattare il servizio post-vendita.

Operazione fallita	Verificate se l'apparecchio è collegato all'alimentazione o se la spina è correttamente inserita Verificate se la tensione è troppo bassa Verificate se c'è un'interruzione di corrente
Odore	Gli alimenti odorosi devono essere correttamente riposti in contenitori ermetici Controllate se c'è del cibo avariato Pulite l'interno del frigorifero
Funzionamento da lungo tempo del compressore	Durante l'estate quando la temperatura ambiente è elevata, il frigorifero richiede più tempo per funzionare, il che è normale. Non è suggeribile avere allo stesso tempo troppo cibo nell'apparecchio Il cibo deve raffreddarsi prima di essere inserito nell'apparecchio Le porte sono aperte troppo spesso
La luce non si accende	Verificare se il frigorifero è collegato alla rete elettrica e se la lampada interna è danneggiata Fate sostituire la luce da un tecnico autorizzato
Le porte non possono essere chiuse correttamente	La porta è bloccata da parti di cibo Il frigorifero è inclinato
Forte rumore	Controllate se il pavimento è a livello e se il frigorifero è posizionato in modo stabile Verificate che gli accessori siano collocati nelle posizioni corrette
La guarnizione della porta non è a tenuta	Rimuovete gli oggetti estranei dalla guarnizione della porta Riscaldare la guarnizione della porta e poi raffreddatela per il riposizionamento (soffiare con un essiccatore elettrico o utilizzate un asciugamano caldo per il riscaldamento)
La vaschetta dell'acqua trabocca	C'è troppo cibo nella camera o il cibo conservato contiene troppa acqua, con conseguente forte scongelamento Le porte non sono chiuse correttamente, con conseguente congelamento dovuto all'ingresso di aria e aumento di acqua dovuto allo sbrinamento
Ambiente caldo	Dissipazione del calore del condensatore incorporato attraverso l'alloggiamento, che è normale Quando la temperatura ambiente è elevata, o la quantità degli alimenti conservati è alta oppure durante lo spegnimento del compressore, l'alloggiamento si surriscalderebbe. Fare attenzione nel fornire una buona ventilazione per facilitare la dissipazione del calore.
Condensa superficiale	La condensa sulla superficie esterna e sulle guarnizioni della porta del frigorifero è normale quando l'umidità ambientale è troppo alta. Basta pulire la condensa con un panno pulito.
Rumore anormale	Il compressore può produrre ronzii durante il funzionamento e i ronzii sono forti soprattutto all'avvio o all'arresto. è normale. Scricchiolii: Il refrigerante che scorre all'interno dell'apparecchio può produrre scricchiolii, il che è normale.

Tabella 1 Classi climatiche

Classe	Simbolo	Intervallo di temperatura ambiente °C
Temperato esteso	SN	Da + 10 a + 32
Temperato	N	Da + 16 a + 32
Subtropicale	ST	Da + 16 a + 38
Tropicale	T	Da + 16 a + 43

Temperato esteso: 'questo apparecchio di refrigerazione è destinato a essere utilizzato a temperature ambiente comprese tra 10 °C e 32 °C'

temperato: 'questo apparecchio di refrigerazione è destinato a essere utilizzato a temperature ambiente comprese tra 16 °C e 32 °C'

Subtropicale: 'questo apparecchio di refrigerazione è destinato a essere utilizzato a temperature ambiente comprese tra 16 °C e 38 °C'

Tropicale: 'questo apparecchio di refrigerazione è destinato a essere utilizzato a temperature ambiente comprese tra 16 °C e 43 °C'

Gentili Cliente,

1. Se desiderate restituire o sostituire il prodotto, contattate il negozio dove hai acquistato.

(Ricordatevi di portare la fattura di acquisto)

2. Se il vostro prodotto si guasta e deve essere riparato, contattate il fornitore del servizio post-vendita.



Master Kitchen

User manual

COMBINED REFRIGERATOR

MKRF 320I ST F

MKRF 320I ST F SX

CONTENTS

1 Safety warnings

1.1 Warning	1-2
1.2 Meanings of safety warning symbols	3
1.3 Electricity related warnings	3
1.4 Warnings for using	4
1.5 Warnings for placement	4-5
1.6 Warnings for energy	5
1.7 Warnings for disposal	5

2 Proper use of the refrigerator

2.1 Placement	6
2.2 Installation in cabinet	7-8
2.3 Door Right-Left Change(optional)	9-11
2.4 Changing the Light	12
2.5 Starting to use	12
2.6 Energy saving tips	12

3 Structure and functions

3.1 Key components	13
3.2 Functions	14

4 Maintenance and care of the refrigerator

4.1 Overall cleaning	15
4.2 Defrosting	15
4.3 Out of operation	15

5 Trouble shooting

5.1 Trouble shooting	16
----------------------	----

1 Safety warnings

1.1 Warning



Warning: risk of fire / flammable materials

This appliance is intended to be used in household and similar applications such as staff kitchen areas in shops, offices and other working environments; farm houses and by clients in hotels, motels and other residential type environments; bed and breakfast type environments; catering and similar non-retail applications.

This appliance is not intended for use by persons (including children) with reduced physical, sensory or mental capabilities, or lack of experience and knowledge, unless they have been given supervision or instruction concerning use of the appliance by a person responsible for their safety.)

Children should be supervised to ensure that they do not play with the appliance.

If the supply cord is damaged, it must be replaced by the manufacturer, its service agent or similarly qualified persons in order to avoid a hazard.

Do not store explosive substances such as aerosol cans with a flammable propellant in this appliance.

The appliance has to be unplugged after use and before carrying out user maintenance on the appliance.

Warning: Keep ventilation openings, in the appliance enclosure or in the built-in structure, clear of obstruction.

Warning: Do not use mechanical devices or other means to accelerate the defrosting process, other than those recommended by the manufacturer.

Warning: Do not damage the refrigerant circuit.

Warning: Do not use electrical appliances inside the food storage compartments of the appliance, unless they are of the type recommended by the manufacturer.

Warning: Please abandon the refrigerator according to local regulators for it use flammable blowing gas and refrigerant.

Warning: When positioning the appliance, ensure the supply cord is not trapped or damaged.

Warning: Do not locate multiple portable socket-outlets or portable power supplies at the rear of the appliance.

Do not use extension cords or ungrounded (two prong) adapters.

Danger: Risk of child entrapment. Before you throw away your old refrigerator or freezer:

- Take off the doors.
- Leave the shelves in place so that children may not easily climb inside.

The refrigerator must be disconnected from the source of electrical supply before attempting the installation of accessory.

Refrigerant and cyclopentane foaming material used for the appliance are flammable.

Therefore, when the appliance is scrapped, it shall be kept away from any fire source and be recovered by a special recovering company with corresponding qualification other than be disposed by combustion, so as to prevent damage to the environment or any other harm.

For EN standard: This appliance can be used by children aged from 8 years and above and persons with reduce physical sensory or mental capabilities or lack of experience and knowledge if they have been given supervision or instruction concerning use of the appliance in a safe way and understand the hazards involved. Children shall not play with the appliance. Cleaning and user maintenance shall not be made by children without supervision. Children aged from 3 to 8 years are allowed to load and unload refrigerating appliances.

The necessity that, for doors or lids fitted with locks and keys, the keys be kept out of the reach of children and not in the vicinity of the refrigerating appliance, in order to prevent children from being locked inside

To avoid contamination of food, please respect the following instructions.

- Opening the door for long periods can cause a significant increase of the temperature in the compartments of the appliance.
- Clean regularly surfaces that can come in contact with food and accessible drainage systems
- Clean water tanks if they have not been used for 48 h; flush the water system connected to a water supply if water has not been drawn for 5 days. (note 1)
- Store raw meat and fish in suitable containers in the refrigerator, so that it is not in contact with or drip onto other food.
- Two-star frozen-food compartments are suitable for storing pre-frozen food, storing or making ice-cream and making ice cubes. (note 2)
- One-, two- and three-star compartments are not suitable for the freezing of fresh food. (note 3)
- For appliances without a 4-star compartment: this refrigerating appliance is not suitable for freezing foodstuffs. (note 4)
- If the refrigerating appliance is left empty for long periods, switch off, defrost, clean, dry, and leave the door open to prevent mould developing within the appliance.

Note 1,2,3,4: Please confirm whether it is applicable according to your product compartment type.

Any replacement or maintenance of the LED lamps is intended to be made by the manufacturer, its service agent or similar qualified person.

1.2 Meaning of safety warning symbols



Prohibition symbol

This is a prohibition symbol.
Any in compliance with instructions marked with this symbol may result in damage to the product or endanger the personal safety of the user.



Warning symbol

This is a warning symbol.
It is required to operate in strict observance of instructions marked with this symbol; or otherwise damage to the product or personal injury may be caused.

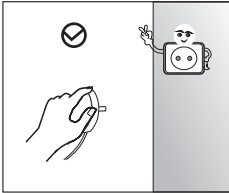


Note symbol

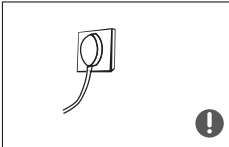
This is a cautioning symbol.
Instructions marked with this symbol require special caution. Insufficient caution may result in slight or moderate injury, or damage to the product.

This manual contains lots of important safety information which shall be observed by the users.

1.3 Electricity related warnings



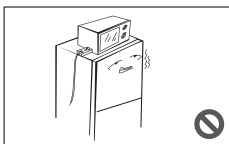
- Do not pull the power cord when pulling the power plug of the refrigerator. Please firmly grasp the plug and pull out it from the socket directly. To ensure safe use, do not damage the power cord or use the power cord when it is damaged or worn.



- Please use a dedicated power socket and the power socket shall not be shared with other electrical appliances. The power plug should be firmly contacted with the socket or else fires might be caused.
- Please ensure that the grounding electrode of the power socket is equipped with a reliable grounding line.

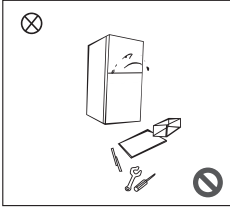


- Please turn off the valve of the leaking gas and then open the doors and windows in case of leakage of gas and other flammable gases. Do not unplug the refrigerator and other electrical appliances considering that spark may cause a fire.

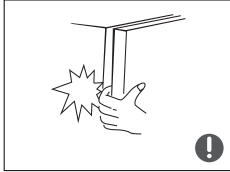


- Do not use electrical appliances on the top of the appliance, unless they are of the type recommended by the manufacturer.

1.4 Warnings for using



- Do not arbitrarily disassemble or reconstruct the refrigerator, nor damage the refrigerant circuit; maintenance of the appliance must be conducted by a specialist
- Damaged power cord must be replaced by the manufacturer, its maintenance department or related professionals in order to avoid danger.



- The gaps between refrigerator doors and between doors and refrigerator body are small, be noted not to put your hand in these areas to prevent from squeezing the finger. Please be gentle when close the refrigerator door to avoid falling articles.
- Do not pick foods or containers with wet hands in the freezing chamber when the refrigerator is running, especially metal containers in order to avoid frostbite.

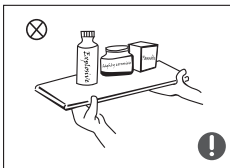


- Do not allow any child to get into or climb the refrigerator; otherwise suffocation or falling injury of the child may be caused.

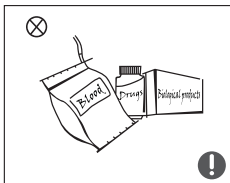


- Do not place heavy objects on the top of the refrigerator considering that objectives may fall when close or open the door, and accidental injuries might be caused.
- Please pull out the plug in case of power failure or cleaning. Do not connect the freezer to power supply within five minutes to prevent damages to the compressor due to successive starts.

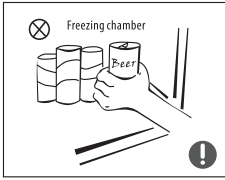
1.5 Warnings for placement



- Do not put flammable, explosive, volatile and highly corrosive items in the refrigerator to prevent damages to the product or fire accidents.
- Do not place flammable items near the refrigerator to avoid fires.



- The refrigerator is intended for household use, such as storage of foods; it shall not be used for other purposes, such as storage of blood, drugs or biological products, etc.



- Do not store beer, beverage or other fluid contained in bottles or enclosed containers in the freezing chamber of the refrigerator; otherwise the bottles or enclosed containers may crack due to freezing to cause damages.

1.6 Warnings for energy

- 1) Refrigerating appliances might not operate consistently (possibility of defrosting of contents or temperature becoming too warm in the frozen food compartment) when sited for an extended period of time below the cold end of the range of temperatures for which the refrigerating appliance is designed.
- 2) The fact that effervescent drinks should not be stored in food freezer compartments or cabinets or in low-temperature compartments or cabinets, and that some products such as water ices should not be consumed too cold;
- 3) The need to not exceed the storage time(s) recommended by the food manufacturers for any kind of food and particularly for commercially quick-frozen food in food-freezer and frozen-food storage compartments or cabinets;
- 4) The precautions necessary to prevent an undue rise in the temperature of the frozen food while defrosting the refrigerating appliance, such as wrapping the frozen food in several layers of newspaper.
- 5) The fact that a rise in temperature of the frozen food during manual defrosting, maintenance or cleaning could shorten the storage life.

1.7 Warnings for disposal

Refrigerant and cyclopentane foaming material used for the refrigerator are flammable.



Therefore, when the refrigerator is scrapped, it shall be kept away from any fire source and be recovered by a special recovering company with corresponding qualification other than be disposed by combustion, so as to prevent damage to the environment or any other harm.



When the refrigerator is scrapped, disassemble the doors, and remove gasket of door and shelves; put the doors and shelves in a proper place, so as to prevent trapping of any child.

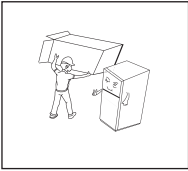


Correct Disposal of this product:

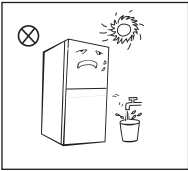
This marking indicates that this product should not be disposed with other household wastes throughout the EU. To prevent possible harm to the environment or human health from uncontrolled waste disposal, recycle it responsibly to promote the sustainable reuse of material resources. To return your used device, please use the return and collection systems or contact the retailer where the product was purchased. They can take this product for environmental safe recycling.

2 Proper use of refrigerators

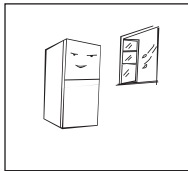
2.1 Placement



- Before use, remove all packing materials, including bottom cushions, foam pads and tapes inside of the refrigerator; tear off the protective film on the doors and the refrigerator body.



- Keep away from heat and avoid direct sunlight. Do not place the freezer in moist or watery places to prevent rust or reduction of insulating effect.
- Do not spray or wash the refrigerator; do not put the refrigerator in moist places easy to be splashed with water so as not to affect the electrical insulation properties of the refrigerator.



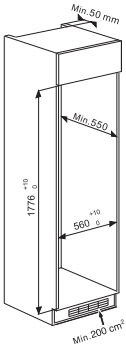
- The refrigerator is placed in a well-ventilated indoor place; the ground shall be flat, and sturdy.

⚠ Precautions before installation:

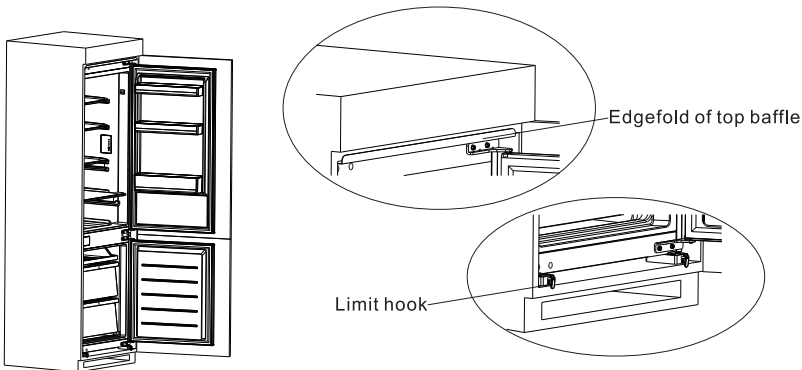
Information in the Instruction Manual is only for reference. The physical product may differ. Before installation and adjusting of accessories, it shall be ensured that the refrigerator is disconnected from power.

2.2 Installation in cabinet

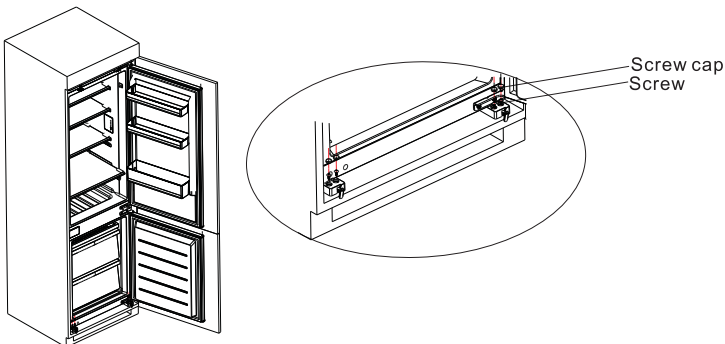
- Cabinet size requirement.



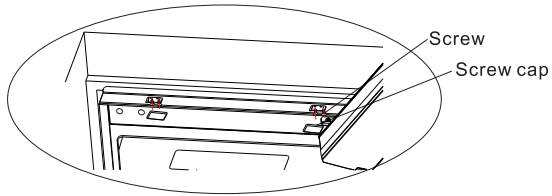
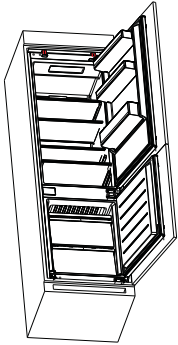
- Push the refrigerator into the cabinet and adjust it to make sure the edgefold of top baffle completely touch the top edge of the cabinet, and the limit hook of supporting leg completely touch the bottom edge of the cabinet.



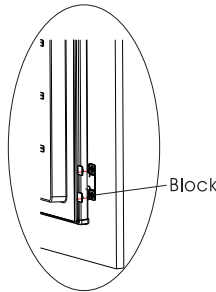
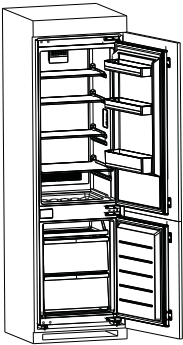
- Fix the supporting leg with screws, then install the screw caps.



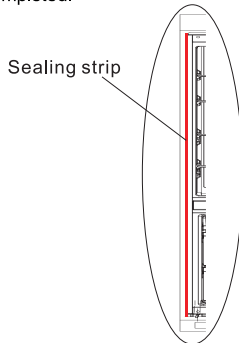
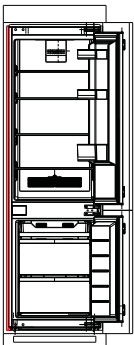
- Fix the top baffle to the top of the cabinet inner with screws, then install the screw caps.



- Open the lower door of cabinet the maximum angle, and open the lower door of the refrigerator to the corresponding position. Sliding the block to make sure inner edge align with the lower door edge of refrigerator, then fix the block to the door of cabinet with screw and install screw caps. Fix the upper refrigerator door to the cabinet door in the same way.







- Take out the sealing strip from accessory bag, and press it in the gap between the cabinet and the refrigerator. Installation is completed.

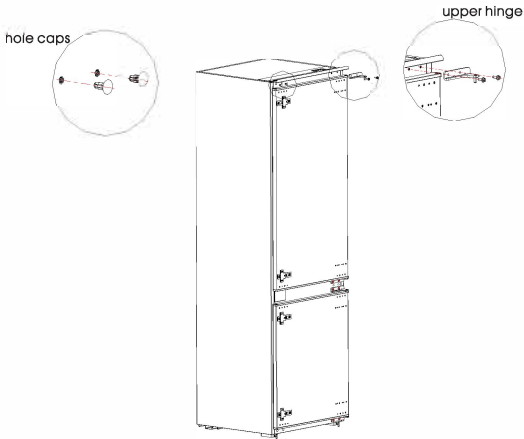


(The picture above is only for reference. The actual configuration will depend on the physical product or statement by the distributor)

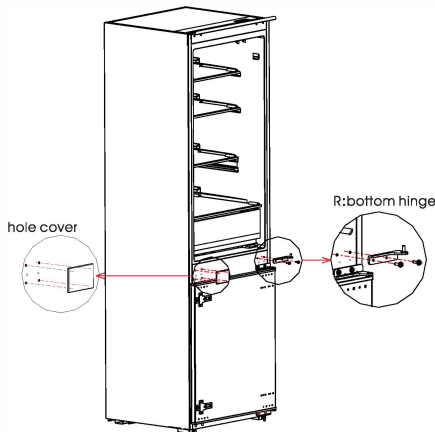
2.3 Door Right-Left Change(optional)

List of tools to be provided by the user			
	Cross screwdriver		Putty knife thin-blade screwdriver
	5/16" socket and ratchet		Masking tape

- 1)Power off the refrigerator, and remove all objects from the door trays.
- 2)Remove the upper hinge and hole caps of refrigerator door.

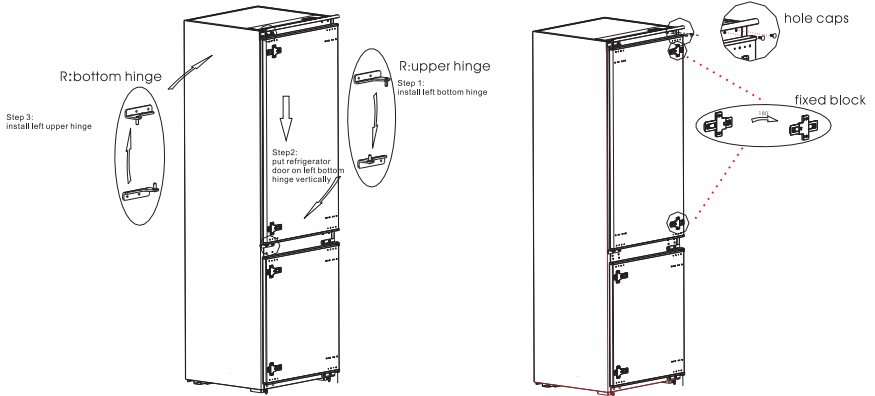


- 3)Remove the refrigerator door, the bottom hinge and the hole cover.

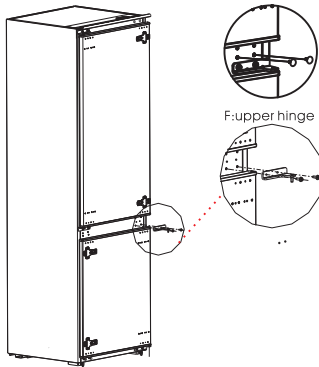


4) Exchange the R:bottom hinge and R:upper hinge ,then install them according to below steps, and install the top hole caps .

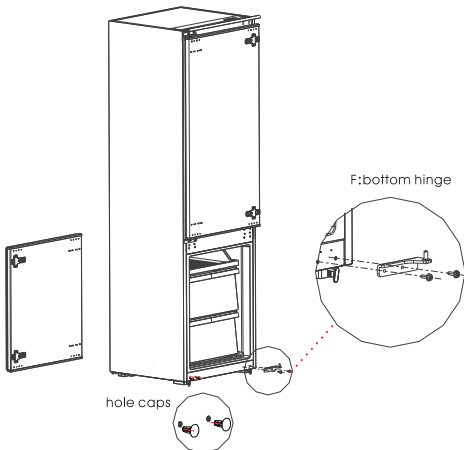
5) Remove the two fixed blocks of refrigerator door and rotate them for 180° , and install them on other side of refrigerator door.



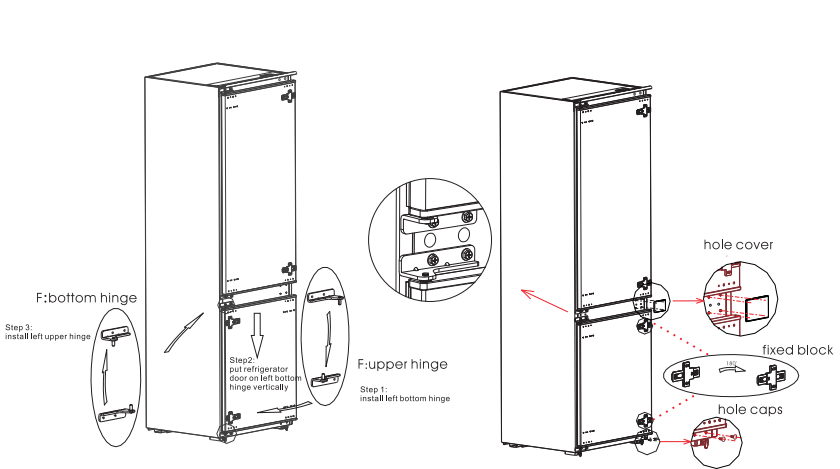
6) Remove the the upper hinge of freezer door and plug pin.



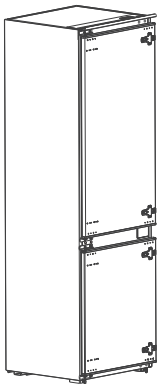
7) Remove the freezer door, the bottom hinge and the hole caps.



- 8) Exchange the F:bottom hinge and F:upper hinge ,then install them according to below steps, and install the top hole cover and lower hole caps.
- 9) Remove the two fixed blocks of freezer door and rotate them for 180° , and install them on other side of freezer door.



10). The picture after completion is shown as below

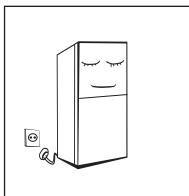


(The picture above is only for reference. The actual configuration will depend on the physical product or statement by the distributor)

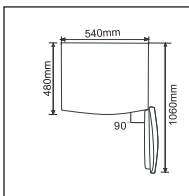
2.4 Changing the Light

Any replacement or maintenance of the LED lamps is intended to be made by the manufacturer, its service agent or similar qualified person.

2.5 Starting



- Before initial start, keep the refrigerator still for half an hour before connecting it to power supply.
- Before putting any fresh or frozen foods, the refrigerator shall have run for 2–3 hours, or for above 4 hours in summer when the ambient temperature is high.



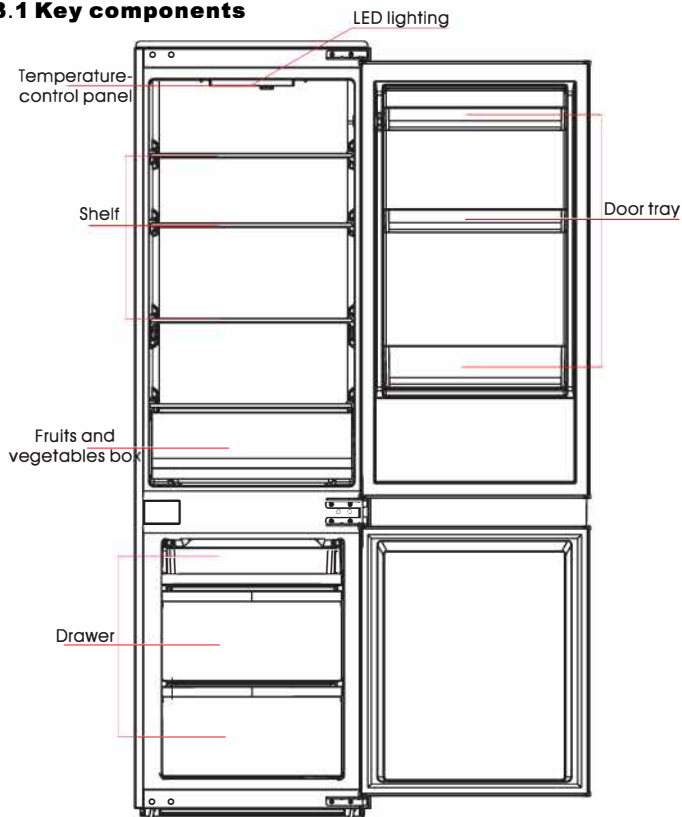
- Spare enough space for convenient opening of the doors and drawers or statement by the distributor.

2.6 Energy saving tips

- The appliance should be located in the coolest area of the room, away from heat producing appliances or heating ducts, and out of the direct sunlight.
- Let hot foods cool to room temperature before placing in the appliance. Overloading the appliance forces the compressor to run longer. Foods that freeze too slowly may lose quality, or spoil.
- Be sure to wrap foods properly, and wipe containers dry before placing them in the appliance. This cuts down on frost build-up inside the appliance.
- Appliance storage bin should not be lined with aluminum foil, wax paper, or paper toweling. Liners interfere with cold air circulation, making the appliance less efficient.
- Organize and label food to reduce door openings and extended searches. Remove as many items as needed at one time, and close the door as soon as possible.

3 Structure and functions

3.1 Key components



! (The picture above is only for reference. The actual configuration will depend on the physical product or statement by the distributor)

Refrigerating chamber

- The Refrigerating Chamber is suitable for storage of a variety of fruits, vegetables, beverages and other food consumed in the short term, suggested storage time 3days to 5days.
- Cooking foods shall not be put in the refrigerating chamber until cooled to room temperature.
- Foods are recommended to be sealed up before putting into the refrigerator.
- The glass shelves can be adjusted up or down for a reasonable amount of storage space and easy use.

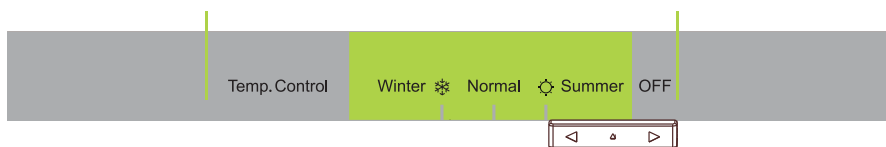
Freezing chamber


- The low temperature freezing chamber may keep food fresh for a long time and it is mainly used to store frozen foods and making ice.
- The freezing chamber is suitable for storage of meat, fish, rice balls and other foods not to be consumed in short term.
- Chunks of meat are preferably to be divided into small pieces for quick freezing and easy access. Please be noted food shall be consumed within the shelf time.

Note: Storage of too much food during operation after the initial connection to power may adversely affect the freezing effect of the refrigerator. Foods stored shall not block the air outlet; or otherwise the freezing effect will also be adversely affected.

Drawers, food boxes, shelves, etc. placed according to the position in the picture above are the most energy efficient.

3.2 Functions



 (The picture above is only for reference. The actual configuration will depend on the physical product or statement by the distributor)

Turn the controls to adjust the refrigerating chamber temperature.

when it is set at Winter ❄️ position, the temperature of refrigerator chamber will be colder,

when it is set at Summer ☀️ position, the temperature of refrigerator chamber will be higher,

when it is set at OFF position, the refrigerator will be stop running,

4. Maintenance and care of the appliance

4.1 Overall cleaning

- Dusts behind the refrigerator and on the ground shall be timely cleaned to improve the cooling effect and energy saving.
- Check the door gasket regularly to make sure there are no debris. Clean the door gasket with a soft cloth dampened with soapy water or diluted detergent.
- The interior of the refrigerator should be cleaned regularly to avoid odor.
- Please turn off the power before cleaning interior, remove all foods, drinks ,shelves, drawers, etc.
- Use a soft cloth or sponge to clean the inside of the refrigerator, with two tablespoons of baking soda and a quart of warm water. Then rinse with water and wipe clean. After cleaning, open the door and let it dry naturally before turning on the power.
- For areas that are difficult to clean in the refrigerator (such as narrow sandwiches, gaps or corners), it is recommended to wipe them regularly with a soft rag, soft brush, etc. and when necessary, combined with some auxiliary tools (such as thin sticks) to ensure no contaminants or bacterials accumulation in these areas.
- Do not use soap, detergent, scrub powder, spray cleaner, etc., as these may cause odors in the interior of the refrigerator or contaminated food.
- Clean the bottle frame, shelves and drawers with a soft cloth dampened with soapy water or diluted detergent. Dry with a soft cloth or dry naturally.
- Wipe the outer surface of the refrigerator with a soft cloth dampened with soapy water, detergent, etc., and then wipe dry.
- Do not use hard brushes, clean steel balls, wire brushes, abrasives (such as toothpastes), organic solvents (such as alcohol, acetone, banana oil, etc.), boiling water, acid or alkaline items, which may damage the fridge surface and interior. Boiling water and organic solvents such as benzene may deform or damage plastic parts.
- Do not rinse directly with water or other liquids during cleaning to avoid short circuits or affect electrical insulation after immersion.




 Please unplug the refrigerator for defrost and cleaning.

4.2 Defrosting

- Power off the refrigerator.
- Remove the food from the refrigerator and place it properly to prevent food from melting.
- Clear the drain pipe (to use soft materials to prevent damage to the liner), Prepare the water containers for defrosting.(pay attention to clean the compressor compartment water draining tray,Avoding overflow to the ground).
- You can use the natural temperature for the natural defrost, you can also use the ice shovel to eliminate the frost (to use plastic or wooden ice shovel, for avoding damage to the liner or pipe)
- You can also use the appropriate amount of hot water to speed up the defrost, with a dry towel to dry the water after defrosting.
- After defrosting, put back the foods in cabinet , and power on the refrigerator.

4.3 Out of operation

- Power failure: In case of power failure, even if it is in summer, foods inside the appliance can be kept for several hours; during the power failure, the times of door opening shall be reduced, and no more fresh food shall be put into the appliance.
- Long-time nonuse: The appliance shall be unplugged and then cleaned; then the doors are left open to prevent odor.
- Moving: Before the refrigerator is moved, take all objects inside out, fix the glass partitions, vegetable holder, freezing chamber drawers and etc. with tape, and tighten the leveling feet; close the doors and seal them with tape. During moving, the appliance shall not be laid upside down or horizontally, or be vibrated; the inclination during movement shall be no more than 45°.

 The appliance shall run continuously once it is started. Generally, the operation of the appliance shall not be interrupted; otherwise the service life may be impaired.

5 Trouble shooting

5.1 You may try to solve the following simple problems by yourself.
If them cannot be solved, please contact the after-sales department.

Failed operation	<p>Check whether the appliance is connected to power or whether the plug is in well contact</p> <p>Check whether the voltage is too low</p> <p>Check whether there is a power failure or partial circuits have tripped</p>
Odor	<p>Odorous foods shall be tightly wrapped</p> <p>Check whether there is any rotten food</p> <p>Clean the inside of the refrigerator</p>
Long-time operation of the compressor	<p>Long operation of the refrigerator is normal in summer when the ambient temperature is high</p> <p>It is not suggestible having too much food in the appliance at the same time</p> <p>Food shall get cool before being put into the appliance</p> <p>The doors are opened too frequently</p>
Light fails to get lit	<p>Check whether the refrigerator is connected to power supply and whether the illuminating light is damaged</p> <p>Have the light replaced by a specialist</p>
Doors cannot be properly closed	<p>The door is stuck by food packages</p> <p>The refrigerator is tilted</p>
Loud noise	<p>Check whether the floor is level and whether the refrigerator is placed stably</p> <p>Check whether accessories are placed at proper locations</p>
Door seal fails to be tight	<p>Remove foreign matters on the door seal</p> <p>Heat the door seal and then cool it for restoration (or blow it with an electrical drier or use a hot towel for heating)</p>
Water pan overflows	<p>There is too much food in the chamber or food stored contains too much water, resulting in heavy defrosting</p> <p>The doors are not closed properly, resulting in frosting due to entry of air and increased water due to defrosting</p>
Hot housing	<p>Heat dissipation of the built-in condenser via the housing, which is normal. When housing becomes hot due to high ambient temperature and storage of too much food, it is recommended to provide sound ventilation to facilitate heat dissipation.</p>
Surface condensation	<p>Condensation on the exterior surface and door seals of the refrigerator is normal when the ambient humidity is too high. Just wipe the condensate with a clean towel.</p>
Abnormal noise	<p>Buzz: The compressor may produce buzzes during operation, and the buzzes are loud particularly upon start or stop. This is normal.</p> <p>Creak: Refrigerant flowing inside of the appliance may produce creak, which is normal.</p>

Table 1 Climate classes

Class	Symbol	Ambient temperature range °C
Extended temperate	SN	+10to+32
Temperate	N	+16 to+32
Subtropical	ST	+16 to+38
Tropical	T	+16 to+43

Extended temperate: this refrigerating appliance is intended to be used at ambient temperatures ranging from 10 °C to 32 °C;

temperate: this refrigerating appliance is intended to be used at ambient temperatures ranging from 16 °C to 32 °C;

Subtropical: this refrigerating appliance is intended to be used at ambient temperatures ranging from 16 °C to 38 °C;

Tropical: this refrigerating appliance is intended to be used at ambient temperatures ranging from 16 °C to 43 °C;

Special for new European standard:

The ordered parts in the following table can be acquired from channel :

Ordered Part	Provided by	Minimum Time Required for Provision
thermostats	Professional maintenance personnel	At least 7 years after the last model is launched on the market
temperature sensors	Professional maintenance personnel	At least 7 years after the last model is launched on the market
printed circuit boards	Professional maintenance personnel	At least 7 years after the last model is launched on the market
light sources	Professional maintenance personnel	At least 7 years after the last model is launched on the market
door handles	Professional repairers and final users	At least 7 years after the last model is launched on the market
door hinges	Professional repairers and final users	At least 7 years after the last model is launched on the market
trays	Professional repairers and final users	At least 7 years after the last model is launched on the market
baskets	Professional repairers and final users	At least 7 years after the last model is launched on the market
door gaskets	Professional repairers and final users	At least 10 years after the last model is launched on the market

Dear customer

1. If you want to return or replace the product, please contact the store where you buy.

(Remember to bring the purchase invoice)

2. If your product breaks down which needs to repair, please contact after-sales service provider.

Telephone: 02/9624665

Email address: assistenza@midea.com

MK
Master Kitchen
Midea Italia S.r.l.
MADE IN P.R.C.