



Master Kitchen

**Manuale d'Istruzioni
FRIGORIFERO COMBINATO**

**MKRF 320I NF E
MKRF 320I NF F**

Si prega di leggere attentamente le istruzioni riportate in questo manuale e di conservarlo per ogni eventualità futura

CONTENUTO

1 Avvertenze di sicurezza	1
1.1 Avvertenza	1
1.2 Significato dei simboli di avvertenza di sicurezza	3
1.3 Avvertenze relative all'energia elettrica	3
1.4 Avvertenze per l'utilizzo	4
1.5 Avvertenze per il posizionamento	4
1.6 Avvertenze per l'energia	5
1.7 Avvertenze per lo smaltimento	5
2 Uso corretto dei frigoriferi	6
2.1 Posizionamento	6
2.2 Installazione nel mobile	6
2.3 Cambio porta destra-sinistra(opzionale)	9
2.4 Cambiare la luce	12
2.5 Inizio	12
2.6 Consigli per il risparmio energetico	12
3 Struttura e funzioni	13
3.1 Componenti chiave	13
3.2 Funzioni	14
4. Manutenzione e cura del frigorifero	16
4.1 Pulizia generale	16
4.2 Sbrinamento	16
4.3 Fuori servizio	16
5 Risoluzione dei problemi	17

1 Avvertenze di sicurezza

1.1 Avvertenza



Avvertenza: rischio di incendio / materiali infiammabili

RACCOMANDAZIONI:

Questo apparecchio è destinato ad essere utilizzato in applicazioni domestiche e similari come le aree di cucina del personale in negozi, uffici e altri ambienti di lavoro; Agriturismi e da clienti in alberghi, Motel e altri ambienti di tipo residenziale; ambienti di tipo Bed and Breakfast; di ristorazione e simili applicazioni non retail.

Se il cavo di alimentazione è danneggiato, deve essere sostituito dal produttore, dal suo agente di assistenza o da personale qualificato per evitare rischi.

Non conservare sostanze esplosive come bombolette spray con un propellente infiammabile in questo apparecchio.

L'apparecchio deve essere scollegato dopo l'uso e prima di eseguire la manutenzione dell'utente sull'apparecchio.

AVVERTENZA: mantenere le aperture di ventilazione, nella custodia dell'apparecchio o nella struttura incorporata, prive di ostruzioni.

AVVERTENZA: non utilizzare dispositivi meccanici o altri mezzi per accelerare il processo di scongelamento, diversi da quelli raccomandati dal produttore.

AVVERTENZA: non danneggiare il circuito del refrigerante.

AVVERTENZA: non utilizzare apparecchi elettrici all'interno dei vani portaoggetti dell'apparecchio, a meno che non siano del tipo raccomandato dal produttore.

AVVERTENZA: si prega di abbandonare il frigorifero in base alle norme locali perché utilizza gas e refrigerante infiammabili.

AVVERTENZA: Quando si posiziona l'apparecchio, accertarsi che il cavo di alimentazione non sia intrappolato o danneggiato.

AVVERTENZA: Non collocare più prese portatili o alimentatori portatili sul retro dell'apparecchio.

Non utilizzare prolunghie o adattatori non a massa (due poli).

PERICOLO: rischio di intrappolamento del bambino. Prima di gettare il vecchio frigorifero o congelatore:

-Togliere le porte

-Lasciare gli scaffali in posizione in modo che i bambini non si arrampichino facilmente all'interno.

Il frigorifero deve essere scollegato dalla fonte di alimentazione elettrica prima di tentare l'installazione di un accessorio.

Il materiale schiumogeno refrigerante e ciclopentano utilizzato per il frigorifero è infiammabile. Pertanto, quando il frigorifero viene raschiato, deve essere tenuto lontano da qualsiasi fonte di fuoco ed 'N essere recuperato da una società di recupero speciale con qualifica corrispondente diversa da quella di smaltimento mediante combustione, in modo da evitare danni all'ambiente o altri danni.

Per la norma EN: Questo elettrodomestico può essere utilizzato da bambini di età superiore a 8 anni e persone con ridotte capacità fisiche sensoriali o mentali o mancanza di esperienza e conoscenza se supervisionati o istruiti sull'uso dell'apparecchio in modo sicuro e capiscano i rischi coinvolti. I bambini non devono giocare con l'apparecchio. La pulizia e la manutenzione dell'utente non devono essere eseguite da bambini senza supervisione. I bambini di età compresa tra 3 e 8 anni possono caricare e scaricare elettrodomestici refrigeranti.

Per la norma IEC: Questo apparecchio non è destinato all'uso da parte di persone (inclusi i bambini) con capacità fisiche, sensoriali o mentali ridotte, o mancanza di esperienza e conoscenza, a meno che non siano stati supervisionati o istruiti sull'uso dell'apparecchio da una persona responsabile per la loro sicurezza.)

I bambini devono essere sorvegliati per assicurarsi che non giochino con l'apparecchio.

Per evitare la contaminazione del cibo, si prega di rispettare le seguenti istruzioni:

– L'apertura della porta per lungo tempo può causare un aumento significativo della temperatura negli scomparti dell'apparecchio.

– Pulire regolarmente le superfici che possono venire a contatto con alimenti e sistemi di drenaggio accessibili.

– Pulire i serbatoi dell'acqua se non sono stati utilizzati per 48 ore; sciacquare il sistema idrico collegato a una rete idrica se l'acqua non è stata aspirata per 5 giorni . (nota 1)

– Conservare carne cruda e pesce in appositi contenitori nel frigorifero, in modo che non venga a contatto con altri alimenti o goccioli su essi.

– Gli scomparti surgelati a due stelle sono adatti per conservare cibo pre-surgelato, per conservare o produrre gelato e produrre cubetti di ghiaccio. (nota 2)

– scomparti a uno, due e tre stelle non sono adatti per il congelamento di alimenti freschi. (nota 3)

– Se l'apparecchio di refrigerazione viene lasciato vuoto per lunghi periodi, spegnere, scongelare, pulire, asciugare e lasciare la porta aperta per evitare la formazione di muffa all'interno dell'apparecchio.




– Per gli apparecchi senza scomparto a 4 stelle: Questo apparecchio di refrigerazione non è adatto per congelare alimenti. (Nota 4)

Nota 1,2,3,4: Confermare se è applicabile in base al tipo di scomparto del prodotto.

Per quanto riguarda le porte o i coperchi dotati di serrature e chiavi, le chiavi devono essere tenute fuori dalla portata dei bambini e non in prossimità dell'apparecchio di refrigerazione, al fine di evitare che i bambini vengano bloccati all'interno.

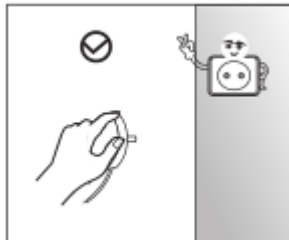
Qualsiasi sostituzione o manutenzione delle lampade a LED deve essere effettuata dal produttore, dal suo agente di servizio o da una persona qualificata. Questo prodotto contiene una fonte di luce di classe di efficienza energetica <F>.

1.2 Significato dei simboli di avvertenza di sicurezza

 Simbolo di divieto	Questo è un simbolo di divieto. Qualsiasi inosservanza delle istruzioni contrassegnate da questo simbolo può provocare danni al prodotto. Simbolo di divieto o mettere in pericolo la sicurezza personale dell'utente.
 Simbolo di avvertenza	Questo è un simbolo di avvertenza. È necessario operare nel rigoroso rispetto delle istruzioni contrassegnate da questo simbolo; o altrimenti si potrebbero causare danni al prodotto o lesioni personali.
 Simbolo della nota	Questo è un simbolo di attenzione. Le istruzioni contrassegnate da questo simbolo richiedono particolare cautela. Un'insufficienza di attenzione può causare lesioni lievi o moderate, simboli di note o danni al prodotto.

Questo manuale contiene molte importanti informazioni sulla sicurezza che devono essere osservate dagli utenti.

1.3 Avvertenze relative all'energia elettrica



- Non tirare il cavo di alimentazione quando si estrae la spina del frigorifero. Si prega di afferrare saldamente la spina ed estrarla direttamente dalla presa.
- Per garantire un uso sicuro, non danneggiare il cavo di alimentazione o utilizzare il cavo di alimentazione quando è danneggiato o usurato.



- Utilizzare una presa di corrente dedicata e la presa di corrente non deve essere condivisa con altri apparecchi elettrici. La spina di alimentazione deve essere saldamente a contatto con la presa, altrimenti si potrebbero causare incendi.
- Assicurarsi che l'elettrodo di messa a terra della presa di corrente sia dotato di una linea di messa a terra affidabile.



- Si prega di spegnere la valvola del gas che perde e quindi aprire le porte e le finestre in caso di perdita di gas e altri gas infiammabili. Non scollegare il frigorifero e altri apparecchi elettrici considerando che la scintilla potrebbe causare un incendio.



- Non utilizzare apparecchi elettrici sulla parte superiore dell'apparecchio, a meno che non siano del tipo raccomandato dal produttore.
- Non utilizzare apparecchi elettrici nei vani di conservazione degli alimenti dell'apparecchio, a meno che non siano del tipo raccomandato dal fornitore.

1.4 Avvertenze per l'utilizzo



- Non smontare arbitrariamente o ricostruire il frigorifero, né danneggiare il circuito refrigerante; la manutenzione dell'apparecchio deve essere eseguita da uno specialista.
- Il cavo di alimentazione danneggiato deve essere sostituito dal produttore, dal suo reparto di manutenzione o dai relativi professionisti al fine di evitare il pericolo.



- Gli spazi tra le porte del frigorifero e tra le porte e il corpo frigorifero sono piccoli, non mettere le mani in queste aree per evitare di schiacciare il dito. Chiudere delicatamente la porta del frigorifero per evitare di far cadere oggetti.
- Non raccogliere alimenti o contenitori con le mani bagnate nella camera di congelamento quando il frigorifero è in funzione, specialmente i contenitori di metallo per evitare il congelamento.



- Non permettere a nessun bambino di entrare o arrampicarsi sul frigorifero o potrebbe verificarsi il soffocamento o la caduta del bambino.

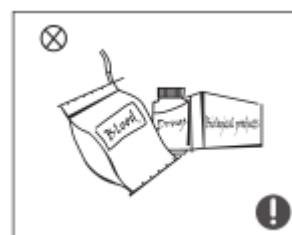


- Non posizionare oggetti pesanti sulla parte superiore del frigorifero, considerando che gli oggetti potrebbero cadere quando si chiude o si apre la porta e si potrebbero causare lesioni accidentali.
- Si prega di estrarre la spina in caso di interruzione di corrente o pulizia. Non collegare il congelatore all'alimentazione elettrica entro cinque minuti per evitare danni al compressore a causa di avviamenti successivi.

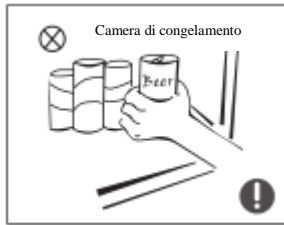
1.5 Avvertenze per il posizionamento



- Non mettere oggetti infiammabili, esplosivi, volatili e altamente corrosivi nel frigorifero per evitare danni al prodotto o incidenti dovuti al fuoco.
- Non mettere oggetti infiammabili vicino al frigorifero per evitare incendi.



- Il frigorifero è destinato all'uso domestico, come la conservazione di alimenti; non deve essere utilizzato per altri scopi, come la conservazione di sangue, droghe o prodotti biologici, ecc.





- Non conservare birra, bevande o altri liquidi contenuti in bottiglie o contenitori chiusi nella camera di congelamento del frigorifero; in caso contrario, le bottiglie o i contenitori chiusi potrebbero rompersi a causa del congelamento per causare danni.

1.6 Avvertenze per l'energia

- 1) Gli apparecchi di refrigerazione potrebbero non funzionare in modo coerente (possibilità di scongelamento del contenuto o temperatura troppo calda nel comparto dei cibi congelati) se collocati per un lungo periodo di tempo al di sotto della linea fredda della gamma di temperature per le quali è progettato l'apparecchio di refrigerazione.
- 2) Il fatto che le bevande effervescenti non debbano essere conservate in vani o scomparti per alimenti o nei vani o scomparti a bassa temperatura, e che alcuni prodotti come i ghiaccioli non dovrebbero essere consumati troppo freddi;
- 3) La necessità di non superare i tempi di conservazione raccomandati dai produttori di alimenti per qualsiasi tipo di alimento e in particolare per alimenti commercialmente surgelati nei vani o negli scomparti per alimenti, congelatori e surgelati;
- 4) Le precauzioni necessarie per evitare un eccessivo aumento della temperatura del cibo congelato durante lo scongelamento dell'apparecchio di refrigerazione, come ad esempio il confezionamento del cibo congelato in diversi strati di giornale.
- 5) Il fatto che un aumento della temperatura del cibo congelato durante lo scongelamento manuale, la manutenzione o la pulizia potrebbe ridurre la durata di conservazione.
- 6) La necessità che, per porte o coperchi muniti di serrature e chiavi, le chiavi siano tenute fuori dalla portata dei bambini e non nelle vicinanze dell'apparecchiatura di refrigerazione, al fine di evitare che i bambini vengano bloccati all'interno.

1.7 Avvertenze per lo smaltimento

 Il materiale schiumogeno refrigerante e ciclopentano utilizzato per il frigorifero è infiammabile. Il materiale schiumogeno refrigerante e ciclopentano utilizzato per il frigorifero è infiammabile. Pertanto, quando il frigorifero viene rottamato, deve essere tenuto lontano da qualsiasi fonte di fuoco ed essere recuperato da una società di recupero speciale con qualifica corrispondente che non sia lo smaltimento mediante combustione, in modo da evitare danni all'ambiente o altri danni.

 Quando il frigorifero viene rottamato, smontare le porte e rimuovere la guarnizione della porta e dei ripiani; mettere le porte e i ripiani in un posto adeguato, in modo da evitare di intrappolare un bambino.



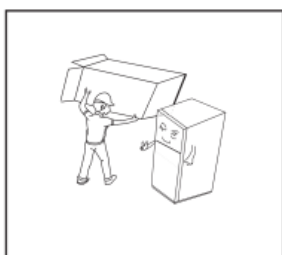
Smaltimento corretto di questo prodotto:

Questo marchio indica che questo prodotto non deve essere smaltito in conformità con la Direttiva europea 2012/19/UE relativa agli apparecchi elettrici ed elettronici usati (WEEE).

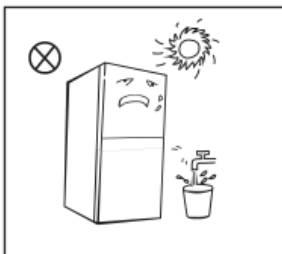
Questo marchio indica che questo prodotto non deve essere smaltito con altri rifiuti domestici in tutta l'UE. Per evitare possibili danni all'ambiente o alla salute umana derivanti dallo smaltimento incontrollato dei rifiuti, riciclarlo responsabilmente per promuovere il riutilizzo sostenibile delle risorse materiali. Per restituire il dispositivo utilizzato, usare i sistemi di restituzione e raccolta o contattare il rivenditore presso il quale è stato acquistato il prodotto. Possono prendere questo prodotto per il riciclaggio sicuro per l'ambiente.

2 Uso corretto dei frigoriferi

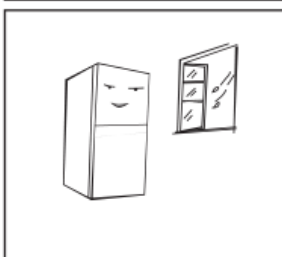
2.1 Posizionamento



- Prima dell'uso, rimuovere tutti i materiali di imballaggio, compresi i cuscini sul lato inferiore, i cuscinetti di gommapiuma e i nastri all'interno del frigorifero; strappare la pellicola protettiva sulle porte e sul corpo frigorifero.



- Tenere lontano dal calore ed evitare la luce solare diretta. Non posizionare il congelatore in luoghi umidi o acquosi per prevenire la ruggine o la riduzione dell'effetto isolante.
- Non spruzzare o lavare il frigorifero; non mettere il frigorifero in luoghi umidi facili da spruzzare con acqua in modo da non compromettere le proprietà di isolamento elettrico del frigorifero.



- Il frigorifero è posto in un luogo interno ben ventilato; il pavimento deve essere piano e robusto.

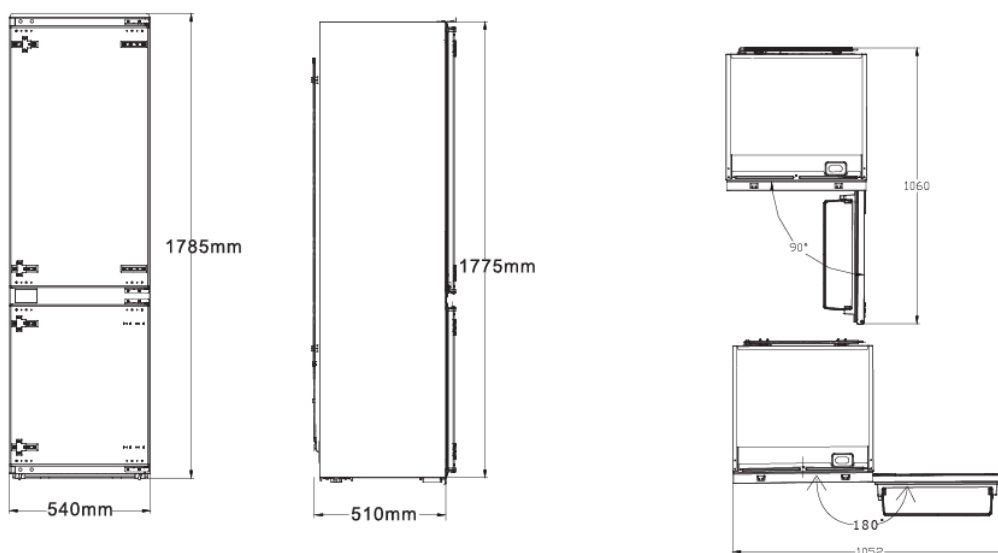


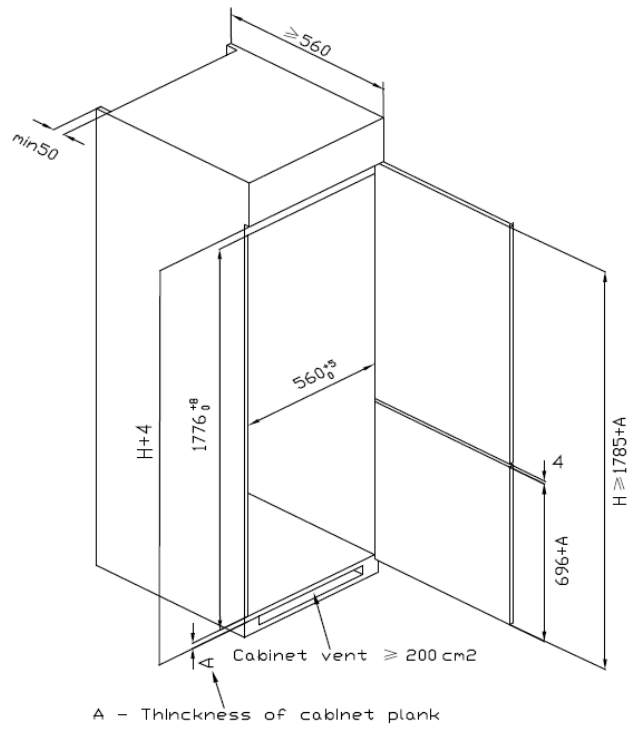
O Precauzioni prima dell'installazione:

Le informazioni nel Manuale di istruzioni sono solo per riferimento. Il prodotto fisico potrebbe essere diverso. Prima di installare e regolare gli accessori, è necessario assicurarsi che il frigorifero sia scollegato dall'alimentazione.

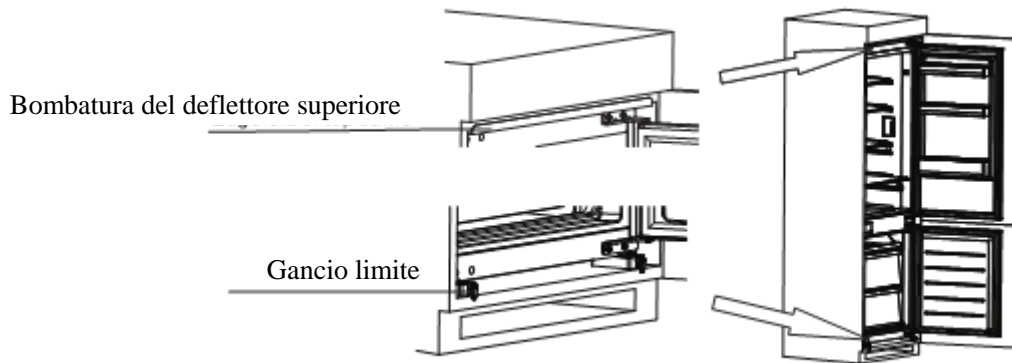
2.2 Installazione nel mobile

- Dimensioni del frigorifero e requisiti delle dimensioni del mobile.

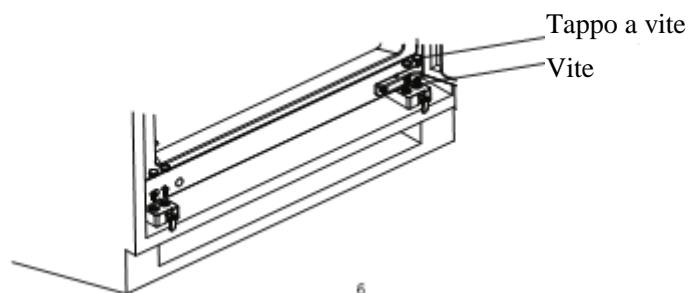




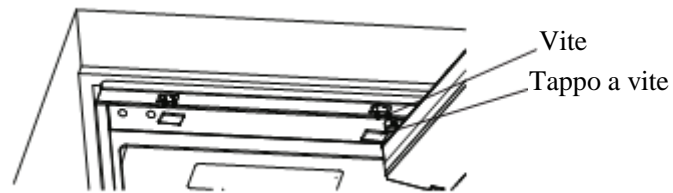
- Spingere il frigorifero nel mobile e regolarlo per assicurarsi che il bordo del deflettore superiore tocchi completamente il bordo superiore del mobile e il gancio limite della gamba di supporto tocchi completamente il bordo inferiore del mobile.



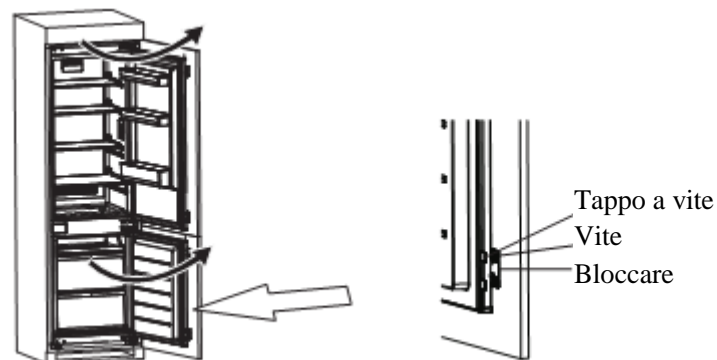
- Fissare la gamba di supporto con le viti, quindi installare i tappi a vite.



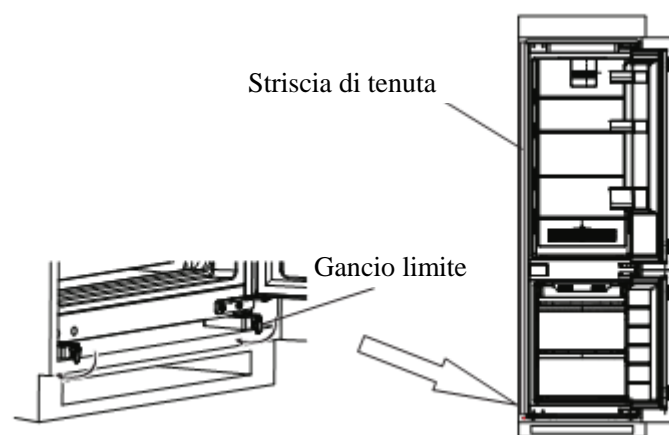
- Fissare il deflettore superiore alla parte superiore del mobile interno con le viti, quindi installare i tappi a vite.



- Aprire la porta inferiore del mobile con l'angolo massimo e aprire la porta inferiore del frigorifero nella posizione corrispondente. Far scorrere il blocco per assicurarsi che il bordo interno sia allineato con il bordo della porta inferiore del frigorifero, quindi fissare il blocco alla porta del mobile con la vite e installare i tappi a vite. Fissare allo stesso modo la porta superiore del frigorifero alla porta del mobile.







- Estrarre la striscia di tenuta dalla borsa degli accessori e premerla nello spazio tra il mobile e il frigorifero, quindi regolare il gancio limite nella posizione originale. L'installazione è completata.

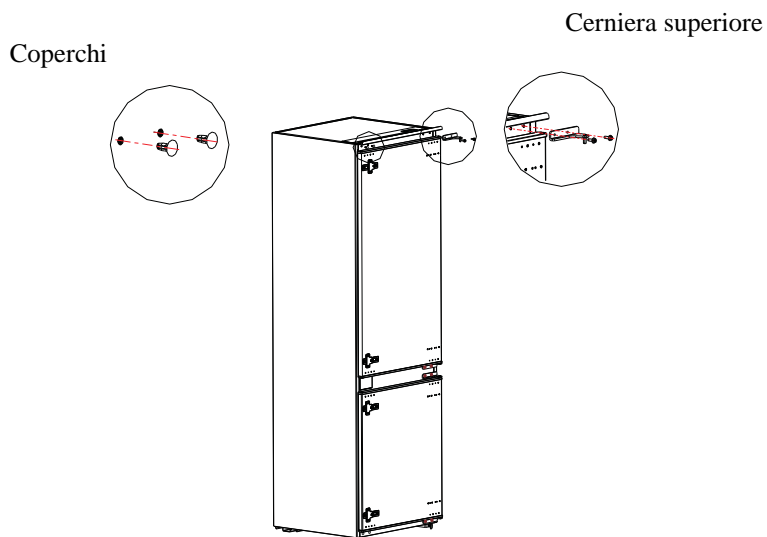


(L'immagine qui sopra è solo per riferimento. La configurazione effettiva dipenderà dal prodotto fisico o dalla dichiarazione del distributore)

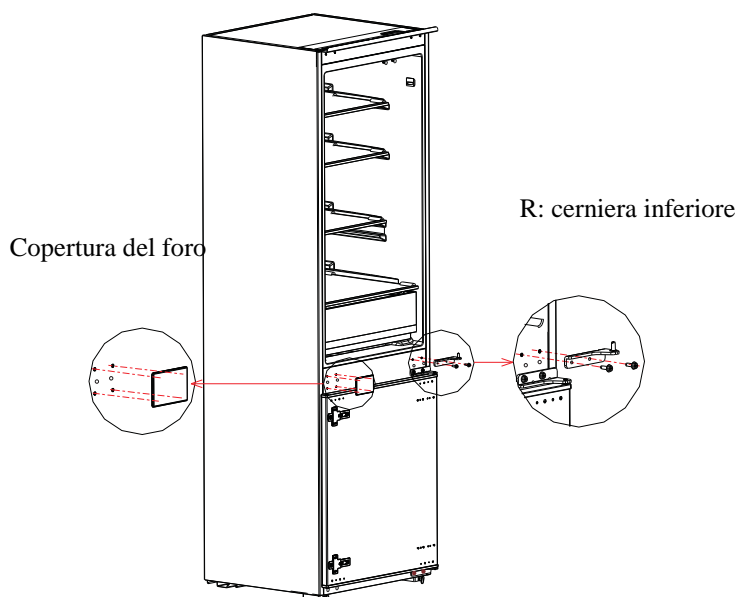
2.3 Cambio porta destra-sinistra(opzionale)

Elenco di strumenti che devono essere forniti dall'utente			
	Cacciavite a croce		Cacciavite a lama sottile con spatola
	5/16" Presa e cricchetto		Nastro adesivo

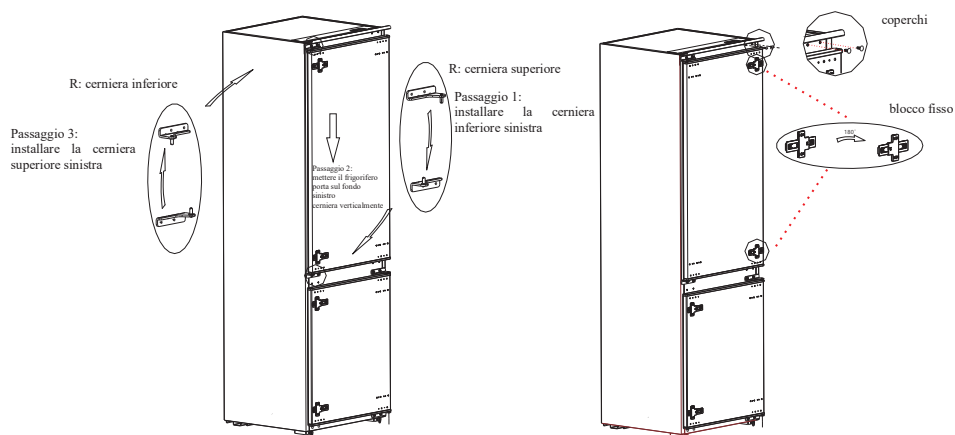
- 1) Spegner il frigorifero e rimuovere tutti gli oggetti dai vassoi delle porte.
- 2) Rimuovere la cerniera superiore e i coperchi dei fori della porta del frigorifero.



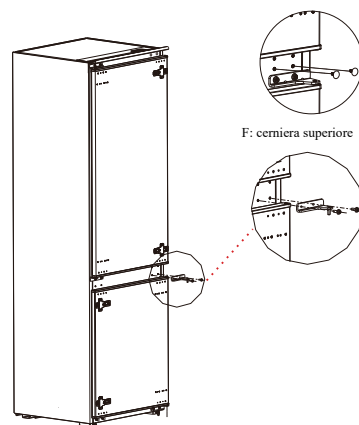
- 3) Rimuovere la porta del frigorifero, la cerniera inferiore e il coperchio del foro.



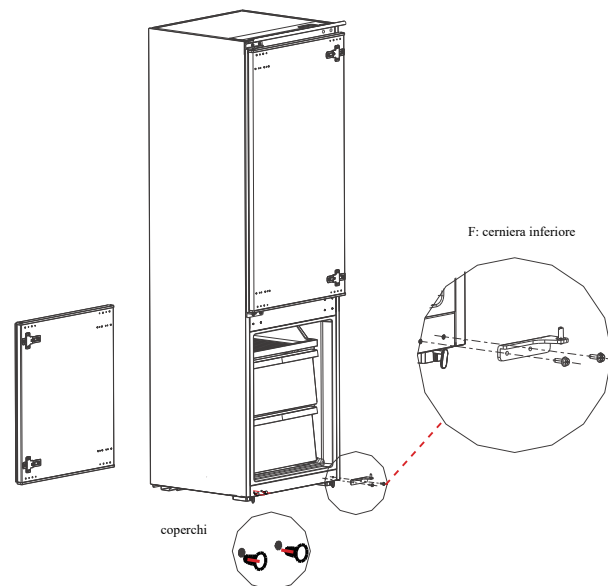
- 4) Sostituire R: cerniera inferiore e R: cerniera superiore, quindi installarli secondo i passaggi seguenti e installare i coperchi dei fori superiori.
- 5) Rimuovere i due blocchi fissi della porta del frigorifero e ruotarli per 180° e installarli sull'altro lato della porta del frigorifero.



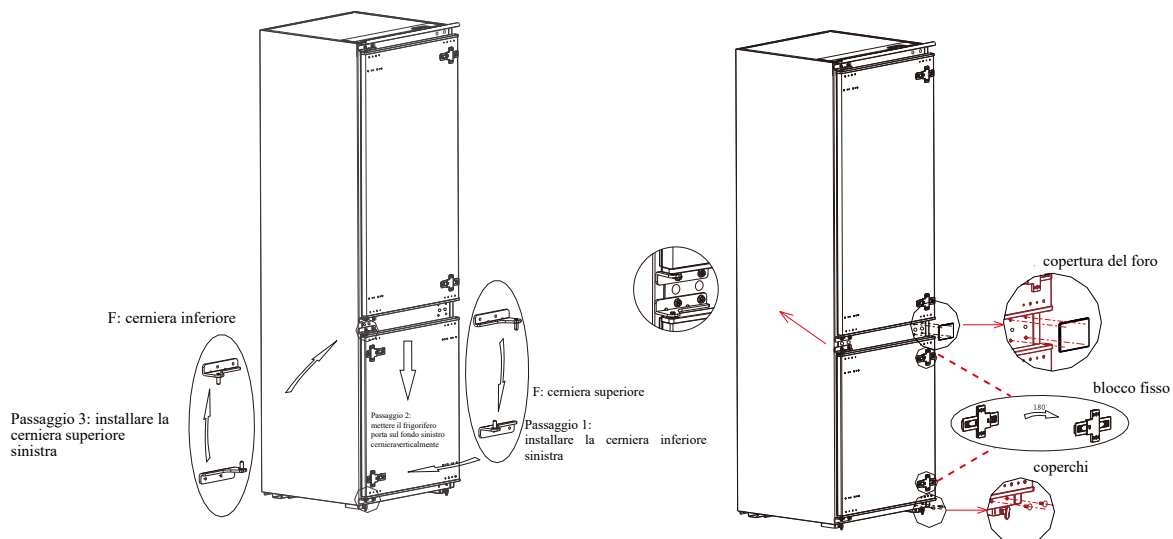
- 6) Rimuovere la cerniera superiore della porta del congelatore e il perno di collegamento.



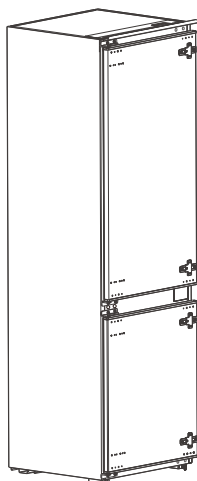
- 7) Rimuovere la porta del congelatore, la cerniera inferiore e i coperchi dei fori.



- 8) Sostituire F: cerniera inferiore e F: cerniera superiore, quindi installarli secondo i passaggi seguenti e installare il coperchio del foro superiore e i coperchi dei fori inferiori.
- 9) Rimuovere i due blocchi fissi della porta del congelatore e ruotarli per 180° e installarli sull'altro lato della porta del congelatore.



10) L'immagine dopo il completamento è mostrata come la seguente.



(L'immagine sopra è solo per riferimento. La configurazione effettiva dipenderà dal prodotto fisico o dalla dichiarazione del distributore)

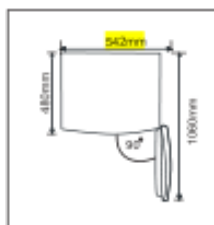
2.4 Cambiare la luce

Qualsiasi sostituzione o manutenzione delle lampade a LED deve essere effettuata dal produttore, dal suo agente di assistenza o da persona qualificata.

2.5 Inizio



- Prima dell'avvio iniziale, mantenere il frigorifero fermo per mezz'ora prima di collegarlo all'alimentazione.
- Prima di inserire alimenti freschi o congelati, il frigorifero deve funzionare per 2-3 ore o per più di 4 ore in estate quando la temperatura ambientale è elevata.



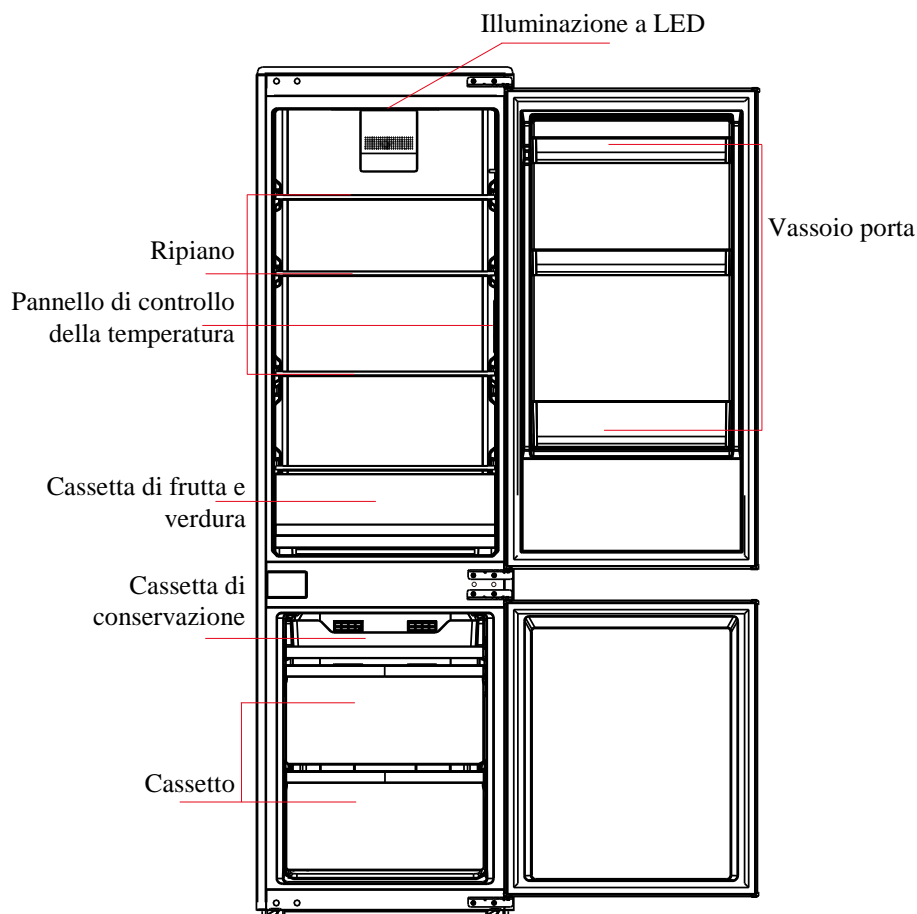
- Spazio sufficiente per una comoda apertura delle porte e dei cassetti o dichiarazione del distributore.

2.6 Consigli per il risparmio energetico

- L'apparecchio deve essere collocato nella zona più fredda della stanza, lontano da apparecchi che producono calore o condotti di riscaldamento, e al riparo dalla luce solare diretta.
- Lasciare raffreddare gli alimenti caldi a temperatura ambiente prima di metterli nell'apparecchio. Il sovraccarico dell'elettrodomestico costringe il compressore a funzionare più a lungo. Gli alimenti che congelano troppo lentamente possono perdere qualità o andare a male.
- Assicurarsi di avvolgere gli alimenti correttamente e asciugare i contenitori prima di metterli nell'apparecchio. Questo riduce l'accumulo di brina all'interno dell'apparecchio.
- Lo scomparto portaoggetti non deve essere rivestito con fogli di alluminio, carta oleata o carta da cucina. I rivestimenti interferiscono con la circolazione dell'aria fredda, rendendo l'apparecchio meno efficiente.
- Organizzare ed etichettare il cibo per ridurre le aperture delle porte e le ricerche estese. Rimuovere tutti gli elementi necessari in una sola volta e chiudere la porta il prima possibile.

3 Struttura e funzioni

3.1 Componenti chiave



(L'immagine sopra è solo per riferimento. La configurazione effettiva dipenderà dal prodotto fisico o dalla dichiarazione del distributore)

Camera di refrigerazione

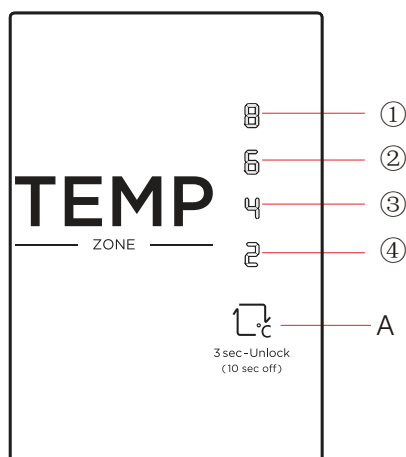
- La camera di refrigerazione è adatta per la conservazione di una varietà di frutta, verdura, bevande e altri alimenti consumati a breve termine suggerito da 3 giorni a 5 giorni.
- Gli alimenti da cucinare non devono essere introdotti nella camera di refrigerazione fino a quando non vengono raffreddati a temperatura ambiente.
- Si consiglia di conservare gli alimenti prima di metterli in frigorifero.
- I ripiani in vetro possono essere regolati verso l'alto o verso il basso per una quantità ragionevole di spazio di conservazione e un facile utilizzo.

Camera di congelamento

- La camera di congelamento a bassa temperatura può mantenere gli alimenti freschi per lungo tempo ed è principalmente utilizzata per conservare alimenti congelati e produrre ghiaccio.
 - La camera di congelamento è adatta per la conservazione di carne, pesce, palle di riso e altri alimenti che non devono essere consumati a breve termine.
 - Dividere preferibilmente la carne in piccoli pezzi per un facile accesso. Si prega di notare che il cibo deve essere consumato entro il tempo di conservazione.
- Cassetti, scatole alimentari e scaffali sono a maggiore risparmio energetico se collocati in fabbrica. Si prega di fare riferimento alle immagini di cui sopra.

Nota: la conservazione di troppi alimenti durante il funzionamento dopo averlo collegato per la prima volta all'alimentazione può influire negativamente sull'effetto congelante del frigorifero. Gli alimenti conservati non devono bloccare l'uscita dell'aria; o altrimenti anche l'effetto di congelamento sarà influenzato negativamente.

3.2 Funzioni



(L'immagine sopra è solo per riferimento. La configurazione effettiva dipenderà dal prodotto fisico o dalla dichiarazione del distributore)

1) Chiave

A. Pulsante di impostazione temperatura del vano frigorifero

2) Schermo del display

① impostazione 1: 8 °C

② impostazione 2: 6 °C

③ impostazione 3: 4 °C

④ impostazione 4: 2 °C

3) Display

Dopo l'accensione iniziale, lo schermo del display è completamente visualizzato per 3 secondi. e quindi il frigorifero funziona secondo l'impostazione 3.

Display del funzionamento normale

In caso di guasto, il LED corrispondente lampeggia.

In caso di assenza di guasti, mostra l'impostazione della temperatura effettiva del frigorifero.

Codice di errore	Descrizione di errore
Impostazione dell'indicatore	Circuito del sensore di temperatura del frigorifero
Impostazione dell'indicatore 2	Sensore di sbrinamento del frigorifero
Impostazione dell'indicatore	Sensore di sbrinamento del congelatore
Impostazione dell'indicatore 4	Sensore di temperatura ambiente

4) Impostazione della temperatura

Ogni volta che si preme il pulsante di impostazione della temperatura A una volta, l'impostazione della temperatura cambia una volta.

Al termine dell'impostazione della temperatura, il frigorifero funzionerà in base al valore impostato dopo 30 secondi. La regolazione del cambio è:

→impostazione 1 →impostazione 2 →impostazione 3→ impostazione 4→

5) Blocco/Sblocco

Quando il pannello di controllo della temperatura è in stato di blocco, è necessario premere a lungo il tasto di impostazione della temperatura per 3 secondi per sbloccare il pannello, tutti i LED lampeggeranno per 2 secondi quando il pannello è sbloccato.

Quando il pannello di controllo della temperatura è in stato di sblocco, se non viene eseguita alcuna operazione sul pannello di controllo entro 30 secondi, entrerà automaticamente in stato di blocco.

6) Controllo della funzione di standby

① Modo di immissione:

Nello stato sbloccato, impostare il pulsante per SET 10S (quando il display ed il controllo del refrigerante è spento, il pulsante di sospensione avrà effetto quando il tasto viene rilasciato). Dopo 30S, frigorifero inserite modo di Funzione standby, e la visualizzazione e il controllo del frigorifero si estinguono modo stand-by.

② Metodi di uscita:

In modo stand-by, premere il tasto SET per uscire dalla modo standby e il frigorifero ritorna alla normalità.

4. Manutenzione e cura del frigorifero

4.1 Pulizia generale

- Le polveri dietro il frigorifero e sul pavimento devono essere pulite tempestivamente per migliorare l'effetto di raffreddamento e il risparmio energetico.
- Controllare regolarmente la guarnizione della porta per assicurarsi che non ci siano detriti. Pulire la guarnizione della porta con un panno morbido inumidito con acqua saponata o detergente diluito.
- L'interno del frigorifero deve essere pulito regolarmente per evitare l'odore.
- Si prega di spegnere l'alimentazione prima di pulire gli interni, rimuovere tutti gli alimenti, bevande, scaffali, cassetti, ecc.
- Utilizzare un panno morbido o una spugna per pulire l'interno del frigorifero, con due cucchiaini di bicarbonato di sodio e un litro di acqua tiepida. Quindi risciacquare con acqua e pulire. Dopo la pulizia, aprire la porta e lasciarlo asciugare naturalmente prima di accendere l'alimentazione.
- Per le aree che sono difficili da pulire in frigorifero (come panini stretti, spazi vuoti o angoli), si consiglia di pulirli regolarmente con uno straccio morbido, spazzola morbida, ecc e quando necessario, combinati con alcuni strumenti ausiliari (come bastoni sottili) per garantire che non contaminanti o accumuli batterici in queste aree.
- Non utilizzare sapone, detersivo, scrub in polvere, spray Cleaner, ecc., poiché questi possono causare odori all'interno del frigorifero o alimenti contaminati.
- Pulire il telaio del flacone, i ripiani e i cassetti con un panno morbido inumidito con acqua saponata o detergente diluito. Asciugare con un panno morbido o asciugare naturalmente.
- Pulire la superficie esterna del frigorifero con un panno morbido inumidito con acqua saponata, detersivo, ecc., quindi asciugare.
- Non utilizzare spazzole dure, palline di acciaio pulite, spazzole metalliche, abrasivi (come dentifricio), solventi organici (come alcool, acetone, olio di banana, ecc.), acqua bollente, acidi o prodotti alcalini, che possono danneggiare la superficie del frigorifero e gli interni. L'acqua bollente e i solventi organici come il benzene possono deformarsi o danneggiare le parti in plastica.
- Non risciacquare direttamente con acqua o altri liquidi durante la pulizia per evitare cortocircuiti o influenzare l'isolamento elettrico dopo l'immersione.



Si prega di scollegare il frigorifero per scongelare e pulire.

4.2 Sbrinamento

- Il frigorifero è realizzato in base al principio del raffreddamento ad aria e quindi ha la funzione di sbrinamento automatico. Il gelo formatosi a causa del cambio di stagione o della temperatura può anche essere rimosso manualmente scollegando l'apparecchio dall'alimentazione o pulendo con un panno asciutto.

4.3 Fuori servizio

- Interruzione di corrente: in caso di interruzione di corrente, anche se è in estate, i cibi all'interno dell'apparecchio possono essere conservati per diverse ore; durante l'interruzione di corrente, i tempi di apertura della porta devono essere ridotti e non devono più essere introdotti alimenti freschi nell'apparecchio.
- Non utilizzo a lungo termine: l'apparecchio deve essere scollegato e pulito; quindi le porte sono lasciate aperte per prevenire l'odore.
- Spostamento: prima di spostare il frigorifero, rimuovere tutti gli oggetti, fissare i divisori in vetro, la porta verdure, i cassetti della camera di congelamento e così via con del nastro adesivo e serrare i piedini di livellamento; chiudere le porte e sigillarle con del nastro adesivo. Durante lo spostamento, l'apparecchio non deve essere capovolto verso il basso o orizzontalmente o soggetto a vibrazioni; l'inclinazione durante il movimento non deve essere superiore a 45°.



L'apparecchio deve funzionare continuamente una volta avviato. In generale, il funzionamento dell'apparecchio non deve essere interrotto; o altrimenti la durata può essere compromessa.

5 Risoluzione dei problemi

5.1 Si può provare a risolvere i seguenti semplici problemi da soli.
Se non è possibile risolverli, contattare il servizio post-vendita.

Operazione fallita	Controllare se l'apparecchio è collegato all'alimentazione o se la spina sta bene in contatto Controllare se la tensione è troppo bassa Controllare se c'è un'interruzione di corrente o se sono intervenuti circuiti parziali
Odore	I cibi con un forte odore devono essere avvolti strettamente Controllare se c'è del cibo marcio Pulire l'interno del frigorifero
Funzionamento a lungo termine del compressore	Il funzionamento prolungato del frigorifero è normale in estate quando la temperatura ambiente è alta Non è consigliabile avere troppo cibo nell'elettrodomestico allo stesso tempo Il cibo deve raffreddarsi prima di essere inserito nell'apparecchio Le porte vengono aperte troppo spesso
La luce non si accende	Controllare se il frigorifero è collegato all'alimentazione e se la spia è danneggiata Far sostituire la luce da uno specialista
Le porte non possono essere chiuse correttamente	La porta è bloccata da pacchi di cibo Il frigorifero è inclinato
Forte rumore	Controllare se il pavimento è livellato e se il frigorifero è posizionato stabilmente Controllare se gli accessori sono collocati in posizioni appropriate
La guarnizione della porta non è calda	Rimuovere le sostanze estranee sulla guarnizione della porta Riscaldare la guarnizione della porta e quindi raffreddarla per il ripristino (o soffiare con un essiccatore elettrico o utilizzare un asciugamano caldo per il riscaldamento)
Vaschetta d'acqua traboccante	C'è troppo cibo nella camera o il cibo conservato contiene troppa acqua, con conseguente consistente scongelamento Le porte non sono chiuse correttamente, con conseguente formazione di ghiaccio a causa di ingresso di aria e aumento dell'acqua per lo sbrinamento
Alloggiamento caldo	Dissipazione del calore del condensatore incorporato attraverso l'alloggiamento, che è normale. Quando la custodia si surriscalda a causa dell'elevata temperatura ambiente e della conservazione di troppi alimenti, si consiglia di fornire una ventilazione adeguata per facilitare la dissipazione del calore.
Condensa superficiale	La condensa sulla superficie esterna e le guarnizioni del frigorifero sono normali quando l'umidità ambientale è troppo alta. Basta pulire la condensa con un asciugamano pulito.
Rumore anormale	Ronzio: Il compressore può produrre ronzii durante il funzionamento, e il ronzio è rumoroso in particolare all'avvio o all'arresto. E' normale. Scricchiolio: il refrigerante che scorre all'interno dell'apparecchio può produrre scricchiolio, il che è normale.



Master Kitchen
Midea Italia S.r.l.
Made in P.R.C.

Tabella 1 Classi climatiche

Classe	Simbolo	Campo di temperatura ambiente °C
Temperatura estesa	SN	da + 10 a + 32
Temperato	N	da + 16 a + 32
Subtropicale	ST	da + 16 a + 38
Tropicale	T	da + 16 a + 43

Temperato esteso: "Questa apparecchiatura di refrigerazione è destinata all'uso a una temperatura ambiente compresa tra 10 ° C e 32 ° C";

temperato: 'questo apparecchio di refrigerazione è destinato all'uso a temperature ambiente comprese tra 16° C e 32 °C';

Subtropicale: 'questo apparecchio di refrigerazione è destinato all'uso a temperature ambiente comprese tra 16° C e 38 °C';

Tropicale: 'questo apparecchio di refrigerazione è destinato all'uso a temperature ambiente comprese tra 16° C e 43 °C';

Speciale per la nuova norma europea:

Le parti ordinate nella seguente tabella possono essere acquistate dal canale__:

Parte ordinata	Fornitore	Tempo minimo richiesto per la fornitura
Termostati	Personale professionale di manutenzione	Almeno 7 anni dopo il lancio dell'ultimo modello sul mercato
sensori di temperatura	Personale professionale di manutenzione	Almeno 7 anni dopo il lancio dell'ultimo modello sul mercato
circuiti stampati	Personale professionale di manutenzione	Almeno 7 anni dopo il lancio dell'ultimo modello sul mercato
fonti di luce	Personale professionale di manutenzione	Almeno 7 anni dopo il lancio dell'ultimo modello sul mercato
maniglie delle porte	Riparatori professionali e utenti finali	Almeno 7 anni dopo il lancio dell'ultimo modello sul mercato
cerniere per porte	Riparatori professionali e utenti finali	Almeno 7 anni dopo il lancio dell'ultimo modello sul mercato
vassoi	Riparatori professionali e utenti finali	Almeno 7 anni dopo il lancio dell'ultimo modello sul mercato
cassetti	Riparatori professionali e utenti finali	Almeno 7 anni dopo il lancio dell'ultimo modello sul mercato
guarnizione della porta	Riparatori professionali e utenti finali	Almeno 10 anni dopo il lancio dell'ultimo modello sul mercato

Caro cliente

1. Se desideri restituire o sostituire il prodotto, contatta il negozio in cui lo hai acquistato.

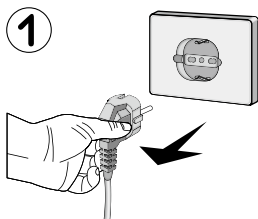
(Ricordati di portare la fattura di acquisto)

2. Se il prodotto si guasta e necessita di riparazione, contattare il fornitore del servizio post-vendita.

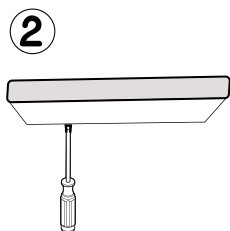
Telefono:

Indirizzo e-mail:

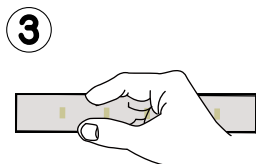
La sorgente luminosa in questo prodotto è sostituibile solo da tecnici qualificati.



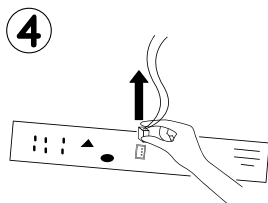
1. Si prega di togliere la spina prima della rimozione



2. Rimuovere il paralume con un cacciavite.



3. Abbassa il pannello della lampada.



4. Rimuovere il terminale di connessione.

CONTENTS

1 Safety warnings

1. 1 Warning	1-2
1. 2 Meanings of safety warning symbols	3
1. 3 Electricity related warnings	3
1. 4 Warnings for using	4
1. 5 Warnings for placement	4-5
1. 6 Warnings for energy	5
1. 7 Warnings for disposal	5

2 Proper use of the refrigerator

2. 1 Placement	6
2. 2 Installation in cabinet	7-9
2. 3 Door Right-Left Change(optional)	10-12
2. 4 Changing the Light	13
2. 5 Starting to use	13
2. 6 Energy saving tips	13

3 Structure and functions

3. 1 Key components	14
3. 2 Functions	15-16

4 Maintenance and care of the refrigerator

4. 1 Overall cleaning	17
4. 2 Defrosting	17
4. 3 Out of operation	17

5 Trouble shooting

5. 1 Trouble shooting	18
-----------------------	----

1 Safety warnings

1.1 Warning



Warning: risk of fire / flammable materials

This appliance is intended to be used in household and similar applications such as staff kitchen areas in shops, offices and other working environments; farm houses and by clients in hotels, motels and other residential type environments; bed and breakfast type environments; catering and similar nonretail applications.

This appliance is not intended for use by persons (including children) with reduced physical, sensory or mental capabilities, or lack of experience and knowledge, unless they have been given supervision or instruction concerning use of the appliance by a person responsible for their safety.)

Children should be supervised to ensure that they do not play with the appliance.

If the supply cord is damaged, it must be replaced by the manufacturer, its service agent or similarly qualified persons in order to avoid a hazard.

Do not store explosive substances such as aerosol cans with a flammable propellant in this appliance.

The appliance has to be unplugged after use and before carrying out user maintenance on the appliance.

Warning: Keep ventilation openings, in the appliance enclosure or in the built-in structure, clear of obstruction.

Warning: Do not use mechanical devices or other means to accelerate the defrosting process, other than those recommended by the manufacturer.

Warning: Do not damage the refrigerant circuit.

Warning: Do not use electrical appliances inside the food storage compartments of the appliance, unless they are of the type recommended by the manufacturer.

Warning: Please abandon the refrigerator according to local regulators for its use of flammable blowing gas and refrigerant.

Warning: When positioning the appliance, ensure the supply cord is not trapped or damaged.

Warning: Do not locate multiple portable socket-outlets or portable power supplies at the rear of the appliance.

Do not use extension cords or ungrounded two prong adapters

Danger Risk of child entrapment Before you throw away your old refrigerator or freezer:

- Take off the doors
- Leave the shelves in place so that children may not easily climb inside

The refrigerator must be disconnected from the source of electrical supply before attempting the installation of accessory

Refrigerant and cyclopentane foaming material used for the appliance are flammable.

Therefore, when the appliance is scrapped, it shall be kept away from any fire source and be recovered by a special recovering company with corresponding qualification other than be disposed by combustion, so as to prevent damage to the environment or any other harm.

For EN standard: This appliance can be used by children aged from 8 years and above and persons with reduce physical sensory or mental capabilities or lack of experience and knowledge if they have been given supervision or instruction concerning use of the appliance in a safe way and understand the hazards involved. Children shall not play with the appliance. Cleaning and user maintenance shall not be made by children without supervision. Children aged from 3 to 8 years are allowed to load and unload refrigerating appliances.

The necessity that, for doors or lids fitted with locks and keys, the keys be kept out of the reach of children and not in the vicinity of the refrigerating appliance, in order to prevent children from being locked inside .

To avoid contamination of food , please respect the following instructions:

- Opening the door for long periods can cause a significant increase of the temperature in the compartments of the appliance.
- Clean regularly surfaces that can come in contact with food and accessible drainage systems.
- Clean water tanks if they have not been used for 48 h; flush the water system connected to a water supply if water has not been drawn for 5 days. (note 1)
- Store raw meat and fish in suitable containers in the refrigerator, so that it is not in contact with or drip onto other food.
- Two-star frozen-food compartments are suitable for storing pre-frozen food, storing or making ice-cream and making ice cubes. (note 2)
- One-, two- and three-star compartments are not suitable for the freezing of fresh food. (note 3)
- For appliances without a 4-star compartment: this refrigerating appliance is not suitable for freezing foodstuffs. (note 4)
- If the refrigerating appliance is left empty for long periods, switch off, defrost, clean, dry, and leave the door open to prevent mould developing within the appliance.

Note 1,2,3,4: Please confirm whether it is applicable according to your product compartment type.

Any replacement or maintenance of the LED lamps is intended to be made by the manufacturer, its service agent or similar qualified person.

This product contains a light source of energy efficiency class <F>.

WARNING: To avoid a hazard due to instability of the appliance, it must be fixed in accordance with the instructions.

WARNING: Connect to potable water supply only. (Suitable for ice making machine)

TO Prevent A Child From Being Entrapped, Keep Out Of Reach Of Children And Not In The Vicinity Of Freezer (Or Refrigerator). Suitable for products with locks

1.2 Meaning of safety warning symbols



Prohibition symbol

This is a prohibition symbol.
Any in compliance with instructions marked with this symbol may result in damage to the product or endanger the personal safety of the user.



Warning symbol

This is a warning symbol.
It is required to operate in strict observance of instructions marked with this symbol; or otherwise damage to the product or personal injury may be caused.

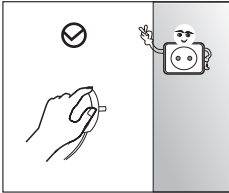


Note symbol

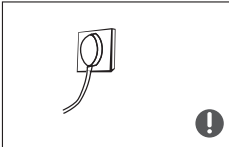
This is a cautioning symbol.
Instructions marked with this symbol require special caution. Insufficient caution may result in slight or moderate injury, or damage to the product.

This manual contains lots of important safety information which shall be observed by the users.

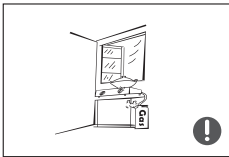
1.3 Electricity related warnings



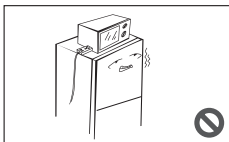
- Do not pull the power cord when pulling the power plug of the refrigerator. Please firmly grasp the plug and pull it out from the socket directly.
- To ensure safe use, do not damage the power cord or use the power cord when it is damaged or worn.



- Please use a dedicated power socket and the power socket shall not be shared with other electrical appliances. The power plug should be firmly contacted with the socket or else fires might be caused.
- Please ensure that the grounding electrode of the power socket is equipped with a reliable grounding line.

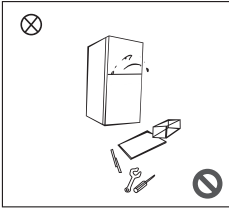


- Please turn off the valve of the leaking gas and then open the doors and windows in case of leakage of gas and other flammable gases. Do not unplug the refrigerator and other electrical appliances considering that spark may cause a fire.

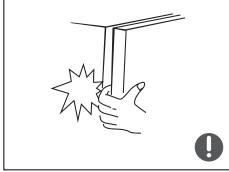


- Do not use electrical appliances on the top of the appliance, unless they are of the type recommended by the manufacturer.

1.4 Warnings for using



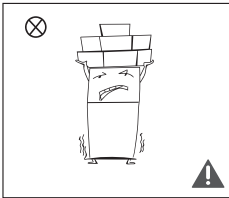
- Do not arbitrarily disassemble or reconstruct the refrigerator, nor damage the refrigerant circuit; maintenance of the appliance must be conducted by a specialist
- Damaged power cord must be replaced by the manufacturer, its maintenance department or related professionals in order to avoid danger.



- The gaps between refrigerator doors and between doors and refrigerator body are small, be noted not to put your hand in these areas to prevent from squeezing the finger. Please be gentle when close the refrigerator door to avoid falling articles.
- Do not pick foods or containers with wet hands in the freezing chamber when the refrigerator is running, especially metal containers in order to avoid frostbite.

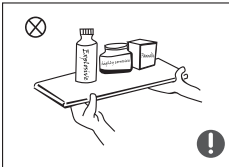


- Do not allow any child to get into or climb the refrigerator; otherwise suffocation or falling injury of the child may be caused.

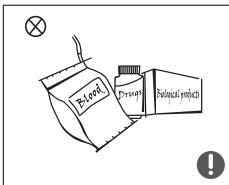


- Do not place heavy objects on the top of the refrigerator considering that objectives may fall when close or open the door, and accidental injuries might be caused.
- Please pull out the plug in case of power failure or cleaning. Do not connect the freezer to power supply within five minutes to prevent damages to the compressor due to successive starts.

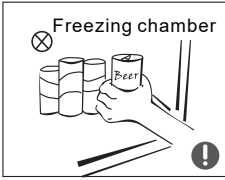
1.5 Warnings for placement



- Do not put flammable, explosive, volatile and highly corrosive items in the refrigerator to prevent damages to the product or fire accidents.
- Do not place flammable items near the refrigerator to avoid fires.



- The refrigerator is intended for household use, such as storage of foods; it shall not be used for other purposes, such as storage of blood, drugs or biological products, etc.



- Do not store beer, beverage or other fluid contained in bottles or enclosed containers in the freezing chamber of the refrigerator; or otherwise the bottles or enclosed containers may crack due to freezing to cause damages.

1.6 Warnings for energy

Warning for energy

- 1) Refrigerating appliances might not operate consistently (possibility of defrosting of contents or temperature becoming too warm in the frozen food compartment) when sited for an extended period of time below the cold end of the range of temperatures for which the refrigerating appliance is designed.
- 2) The fact that effervescent drinks should not be stored in food freezer compartments or cabinets or in low-temperature compartments or cabinets, and that some products such as water ices should not be consumed too cold;
- 3) The need to not exceed the storage time(s) recommended by the food manufacturers for any kind of food and particularly for commercially quick-frozen food in food-freezer and frozen-food storage compartments or cabinets;
- 4) The precautions necessary to prevent an undue rise in the temperature of the frozen food while defrosting the refrigerating appliance, such as wrapping the frozen food in several layers of newspaper.
- 5) The fact that a rise in temperature of the frozen food during manual defrosting, maintenance or cleaning could shorten the storage life.

1.7 Warnings for disposal

Refrigerant and cyclopentane foaming material used for the refrigerator are flammable. Therefore, when the refrigerator is scrapped, it shall be kept away from any fire source and be recovered by a special recovering company with corresponding qualification other than be disposed by combustion, so as to prevent damage to the environment or any other harm.



When the refrigerator is scrapped, disassemble the doors, and remove gasket of door and shelves; put the doors and shelves in a proper place, so as to prevent trapping of any child.

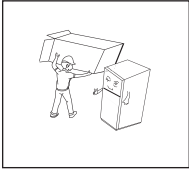


Correct Disposal of this product:

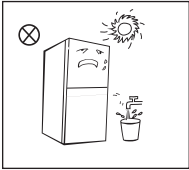
This marking indicates that this product should not be disposed with other household wastes. To prevent possible harm to the environment or human health from uncontrolled waste disposal, recycle it responsibly to promote the sustainable reuse of material resources. To return your used device, please use the return and collection systems or contact the retailer where the product was purchased. They can take this product for environmental safe recycling.

2 Proper use of refrigerators

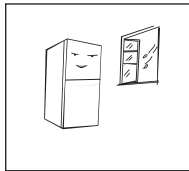
2.1 Placement



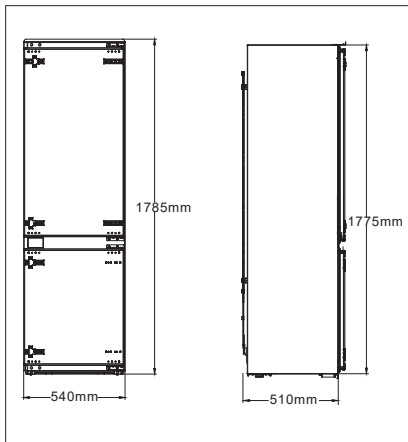
- Before use, remove all packing materials, including bottom cushions, foam pads and tapes inside of the refrigerator; tear off the protective film on the doors and the refrigerator body.



- Keep away from heat and avoid direct sunlight. Do not place the freezer in moist or watery places to prevent rust or reduction of insulating effect.
- Do not spray or wash the refrigerator; do not put the refrigerator in moist places easy to be splashed with water so as not to affect the electrical insulation properties of the refrigerator.



- The refrigerator is placed in a well-ventilated indoor place; the ground shall be flat, and sturdy.



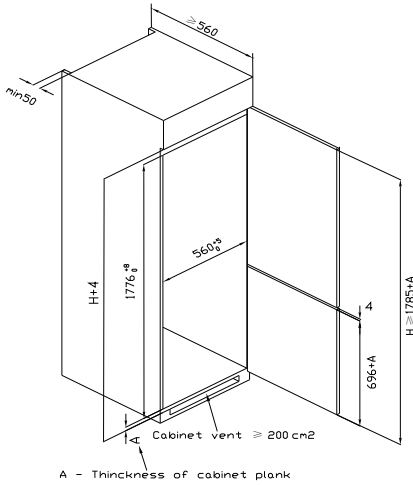
- Outer cabinet dimensions, please refer to shown as the left picture

! Precautions before installation:

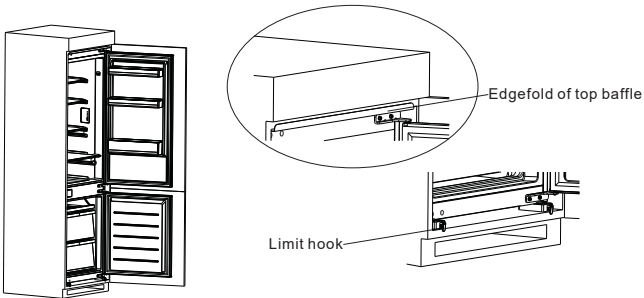
Information in the Instruction Manual is only for reference. The physical product may differ. Before installation and adjusting of accessories, it shall be ensured that the refrigerator is disconnected from power.

2.2 Installation in cabinet

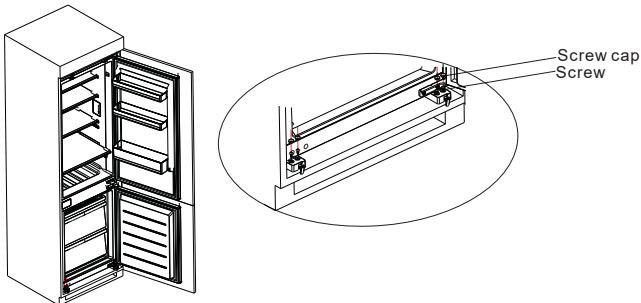
- Cabinet size requirement.



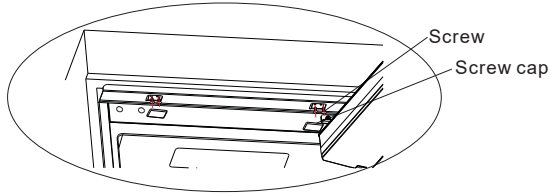
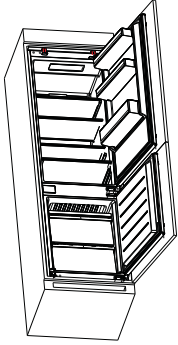
- Push the refrigerator into the cabinet and adjust it to make sure the edge fold of top baffle completely touch the top edge of the cabinet, and the limit hook of supporting leg completely touch the bottom edge of the cabinet.



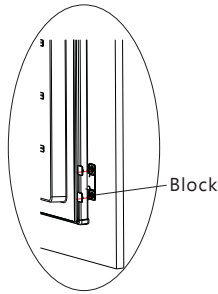
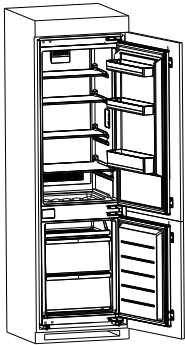
- Fix the supporting leg with screws, then install the screw caps.



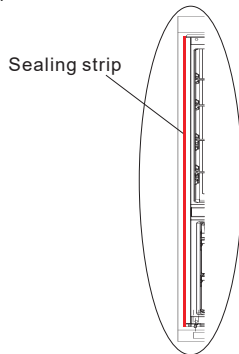
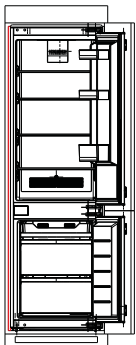
- Fix the top baffle to the top of the cabinet inner with screws, then install the screw caps.



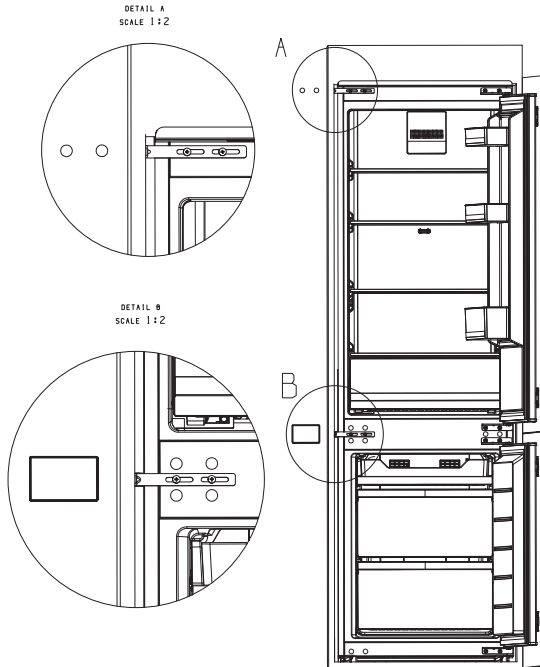
- Open the lower door of cabinet the maximum angle, and open the lower door of the refrigerator to the corresponding position. Sliding the block to make sure inner edge align with the lower door edge of refrigerator, then fix the block to the door of cabinet with screw and install screw caps. Fix the upper refrigerator door to the cabinet door in the same way.



- Take out the sealing strip from accessory bag, and press it in the gap between the cabinet and the refrigerator. Installation is completed.







- Remove the decorative cover on the left side of the beam in the refrigerator and take out the middle beam fixing block, screws and plastic inserts in the attachment. Then insert the plastic inserts into two upper holes of the middle beam and the lower holes, and then fix the middle beam fixing block to two middle holes of the middle beam with screws. When the screw is half tightened, move the fixing block to the cabinet and tighten the screws. Finally, tighten the fixing block on the cabinet with the small screws. The installation is completed. (This item is optional for the middle beam fixing block)

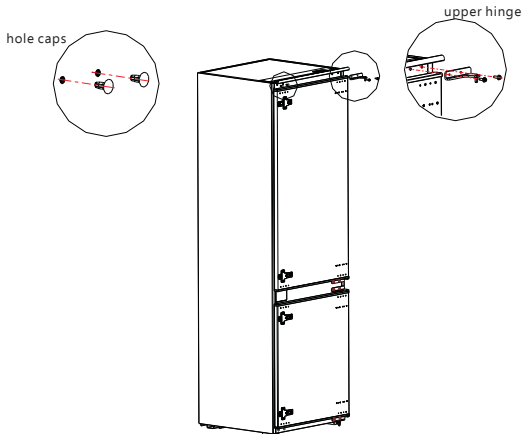


(The picture above is only for reference. The actual configuration will depend on the physical product or statement by the distributor)

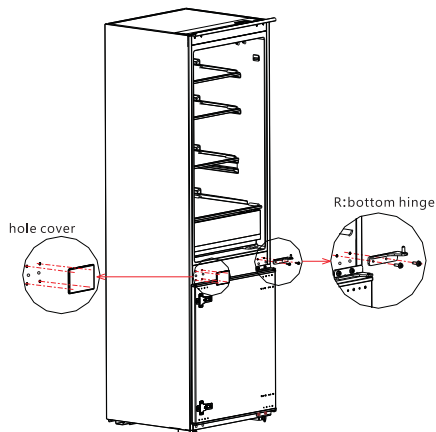
2.3 Door Right-Left Change(optional)

List of tools to be provided by the user			
	Cross screwdriver		Putty knife thin-blade screwdriver
	5/16" socket and ratchet		Masking tape

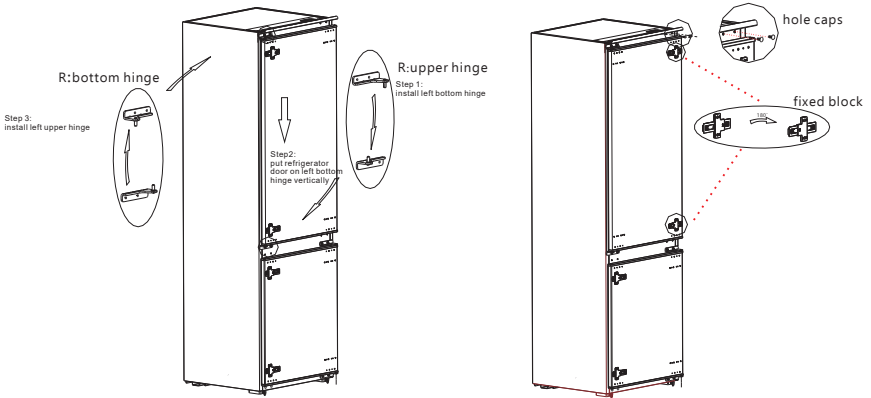
- 1) Power off the refrigerator, and remove all objects from the door trays.
- 2) Remove the upper hinge and hole caps of refrigerator door.



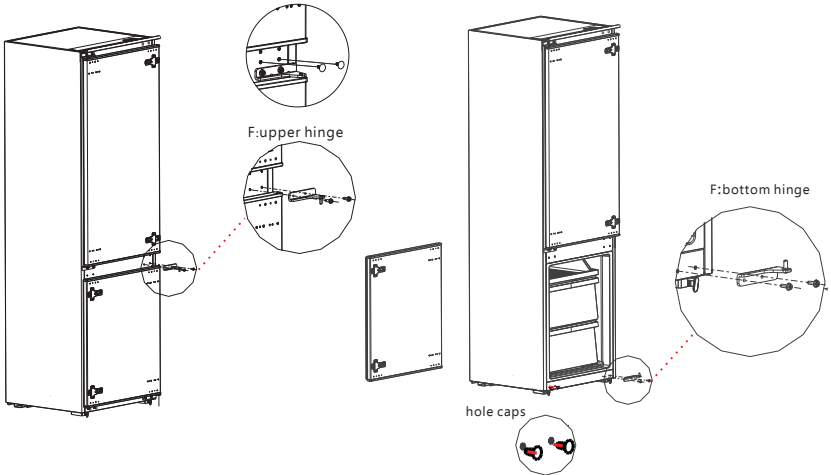
- 3) Remove the refrigerator door, the bottom hinge and the hole cover.



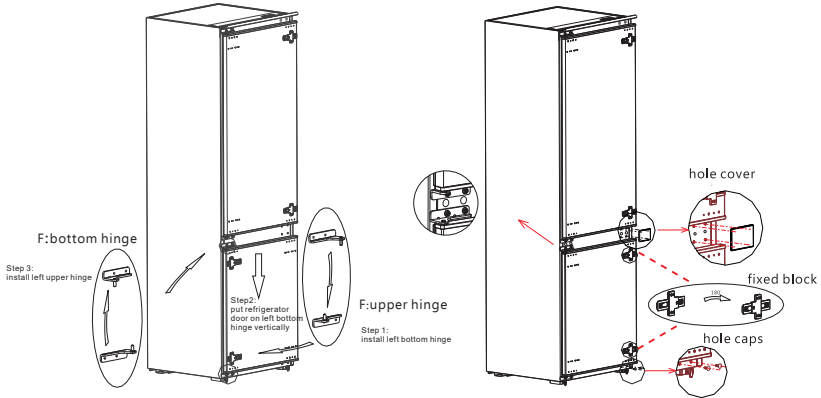
- 4) Exchange the R:bottom hinge and R:upper hinge , then install them according to below steps, and install the top hole caps.
- 5) Remove the two fixed blocks of refrigerator door and rotate them for 180° , and install them on other side of refrigerator door.



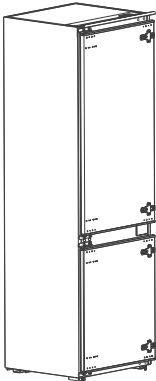
- 6) Remove the the upper hinge of freezer door and plug pin.
- 7) Remove the freezer door, the bottom hinge and the hole caps.



- 8) Exchange the F:bottom hinge and F:upper hinge , then install them according to below steps, and install the top hole cover and lower hole caps.
- 9) Remove the two fixed blocks of freezer door and rotate them for 180° , and install them on other side of freezer door.

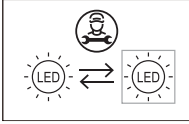


- 10) The picture after completion is shown as below



(The picture above is only for reference. The actual configuration will depend on the physical product or statement by the distributor)

2.4 Changing the Light

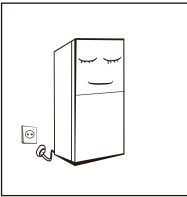


- Any replacement or maintenance of the LED lamps is intended to be made by the manufacturer, its service agent or similar qualified person.

Light source in this product is replaceable only by qualified engineers.

<p>①</p>	<p>1. Please take out the plug before removal.</p>	<p>②</p>	<p>2. Remove the lampshade with a screwdriver.</p>
<p>③</p>	<p>3. Take down the lamp panel.</p>	<p>④</p>	<p>4. Remove the connection terminal.</p>

2.5 Starting



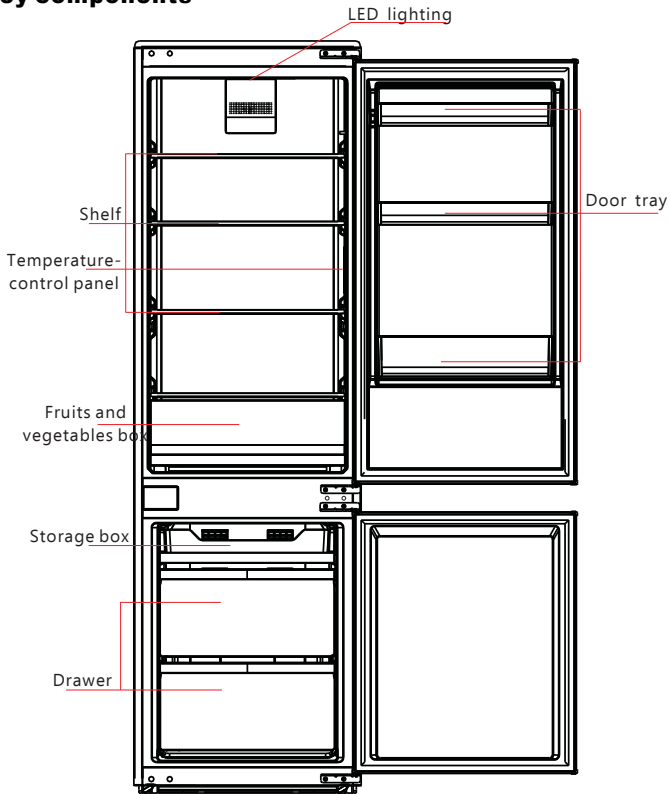
- After transportation, please let the product stay for more than 2 hours before turning on the power, otherwise it will lead to a decrease in cooling capacity or a damage to the product.
- Before putting any fresh or frozen foods, the refrigerator shall have run for 2-3 hours, or for above 4 hours in summer when the ambient temperature is high.
- Please pull out the plug in case of power failure or cleaning. Do not connect the freezer to power supply within five minutes to prevent damages to the compressor due to successive starts.

2.6 Energy saving tips

- The appliance should be located in the coolest area of the room, away from heat producing appliances or heating ducts, and out of the direct sunlight.
- Let hot foods cool to room temperature before placing in the appliance. Overloading the appliance forces the compressor to run longer. Foods that freeze too slowly may lose quality, or spoil.
- Be sure to wrap foods properly, and wipe containers dry before placing them in the appliance. This cuts down on frost build-up inside the appliance.
- Appliance storage bin should not be lined with aluminum foil, wax paper, or paper toweling. Liners interfere with cold air circulation, making the appliance less efficient.
- Organize and label food to reduce door openings and extended searches. Remove as many items as needed at one time, and close the door as soon as possible.

3 Structure and functions

3.1 Key components



! (The picture above is only for reference. The actual configuration will depend on the physical product or statement by the distributor)

Refrigerating chamber

- The Refrigerating Chamber is suitable for storage of a variety of fruits, vegetables, beverages and other food consumed in the short term, **suggested storage time 3days to 5days**.
- Cooking foods shall not be put in the refrigerating chamber until cooled to room temperature.
- Foods are recommended to be sealed up before putting into the refrigerator.
- The glass shelves can be adjusted up or down for a reasonable amount of storage space and easy use.

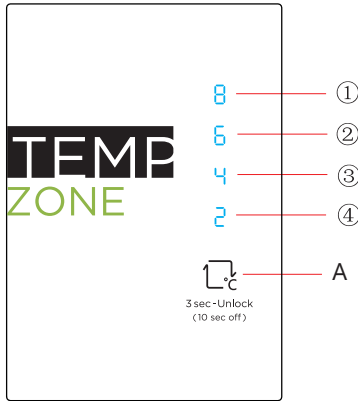
Freezing chamber

- The low temperature freezing chamber may keep food fresh for a long time and it is mainly used to store frozen foods and making ice.
- The freezing chamber is suitable for storage of meat, fish, rice balls and other foods not to be consumed in short term.
- Chunks of meat are preferably to be divided into small pieces for quick freezing and easy access. Please be noted food shall be consumed within the shelf time.

Drawers, food boxes, shelves, etc. placed according to the position in the picture above are the most energy efficient.

Note: Storage of too much food during operation after the initial connection to power may adversely affect the freezing effect of the refrigerator. Foods stored shall not block the air outlet; or otherwise the freezing effect will also be adversely affected.

3.2 Functions



⚠ (The picture above is only for reference. The actual configuration will depend on the physical product or statement by the distributor)

1) Key

A. Set key (Temperature setting button of refrigerator compartment)

2) Display screen

- ① setting 1: 8°C
- ② setting 2: 6°C
- ③ setting 3: 4°C
- ④ setting 4: 2°C

3) Display

Once initially powered on, the display screen is on full display for 3s. and then the refrigerator runs according to setting 3.

Normal operation display

In case of a failure, the corresponding LED blinks.

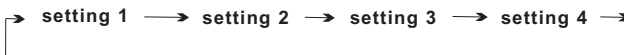
In case of no failures, it shows the actual temperature setting of refrigerator.

Fault Code	Fault Description
indicator setting 1	Refrigerator temperature sensor circuit
indicator setting 2	Refrigerator defrost sensor
indicator setting 3	Freezer defrost sensor
indicator setting 4	Ambient temperature sensor

4) temperature setting

Each time the temperature setting button A is pressed once, the temperature setting changes one time. After the temperature setting has been completed, the refrigerator will run according to the set value after 30s.

The shift regulation is:



Recommended setting: Refrigerated chamber 4 °C .

Super Freezing mode: press the button A for 3s, then super freezing mode is on.

When press the button again, this mode will be quit. If no pushing in super freezing mode, it will be quit automatically in 20h.

5) Lock/Unlock

When the temperature control panel is in lock state, it needs to long press temperature setting key for 3 seconds for unlocking the panel, all LEDs will blink for 2 second when panel is unlocked.

When the temperature control panel is in unlock state, if there is no operation on control panel within 30 seconds, it will enter into lock state automatically.

6) Power off function

① entry mode:

In the unlocking state, set the key SET for 10S (when the display and control of the refrigerator are all off, the SET button will take effect when the key is released). After 30S, the refrigerator will enter the power off function mode, all loads are turned off, and the display and control of the refrigerator will be all off in the power off mode.

② exit method:


In power off mode, press the SET key to exit the power off mode and the refrigerator will return to normal control.

Note: The quick-freezing function is designed to maintain the nutritional value of the food in the freezer. It can freeze the food in the shortest time. If a large amount of food is frozen at one time, it is recommended that the user turn on the quick-freezing function and put the food in. At this time, the freezing speed of the freezer compartment is increased, which can quickly freeze the food, effectively lock the nutrition of the food, and facilitate storage.

4. Maintenance and care of the refrigerator

4.1 Overall cleaning

- Dusts behind the refrigerator and on the ground shall be timely cleaned to improve the cooling effect and energy saving.
- Check the door gasket regularly to make sure there are no debris. Clean the door gasket with a soft cloth dampened with soapy water or diluted detergent.
- The interior of the refrigerator should be cleaned regularly to avoid odor.
- Please turn off the power before cleaning interior, remove all foods, drinks ,shelves, drawers, etc.
- Use a soft cloth or sponge to clean the inside of the refrigerator, with two tablespoons of baking soda and a quart of warm water. Then rinse with water and wipe clean. After cleaning, open the door and let it dry naturally before turning on the power.
- For areas that are difficult to clean in the refrigerator (such as narrow sandwiches, gaps or corners), it is recommended to wipe them regularly with a soft rag, soft brush, etc. and when necessary, combined with some auxiliary tools (such as thin sticks) to ensure no contaminants or bacterials accumulation in these areas.
- Do not use soap, detergent, scrub powder, spray cleaner, etc., as these may cause odors in the interior of the refrigerator or contaminated food.
- Clean the bottle frame, shelves and drawers with a soft cloth dampened with soapy water or diluted detergent. Dry with a soft cloth or dry naturally.
- Wipe the outer surface of the refrigerator with a soft cloth dampened with soapy water, detergent, etc., and then wipe dry.
- Do not use hard brushes, clean steel balls, wire brushes, abrasives (such as toothpastes), organic solvents (such as alcohol, acetone, banana oil, etc.), boiling water, acid or alkaline items, which may damage the fridge surface and interior. Boiling water and organic solvents such as benzene may deform or damage plastic parts.
- Do not rinse directly with water or other liquids during cleaning to avoid short circuits or affect electrical insulation after immersion.

 Please unplug the refrigerator for defrost and cleaning.




4.2 Defrosting

- The refrigerator is made based on the air-cooling principle and thus has automatic defrosting function. Frost formed due to change of season or temperature may also be manually removed by disconnection of the appliance from power supply or by wiping with a dry towel.

4.3 Out of operation

- Power failure: In case of power failure, even if it is in summer, foods inside the appliance can be kept for several hours; during the power failure, the times of door opening shall be reduced, and no more fresh food shall be put into the appliance.
- Long-time nonuse: The appliance shall be unplugged and then cleaned; then the doors are left open to prevent odor.
- Moving: Before the refrigerator is moved, take all objects inside out, fix the glass partitions, vegetable holder, freezing chamber drawers and etc. with tape, and tighten the leveling feet; close the doors and seal them with tape. During moving, the appliance shall not be laid upside down or horizontally, or be vibrated; the inclination during movement shall be no more than 45°.

 The appliance shall run continuously once it is started. Generally, the operation of the appliance shall not be interrupted; or otherwise the service life may be impaired

5 Trouble shooting

5. 1 You may try to solve the following simple problems by yourself.
If them cannot be solved, please contact the after-sales department.

Failed operation	<p>Check whether the appliance is connected to power or whether the plug is in well contact</p> <p>Check whether the voltage is too low</p> <p>Check whether there is a power failure or partial circuits havetrippd</p>
Odor	<p>Odorous foods shall be tightly wrapped</p> <p>Check whether there is any rotten food</p> <p>Clean the inside of the refrigerator</p>
Long-time operation of the compressor	<p>Long operation of the refrigerator is normal in summer when the ambient temperature is high</p> <p>It is not suggestible having too much food in the appliance at the same time</p> <p>Food shall get cool before being put into the appliance</p> <p>The doors are opened too frequently</p>
Light fails to get lit	<p>Check whether the refrigerator is connected to power supply and whether the illuminating light is damaged</p> <p>Have the light replaced by a specialist</p>
Doors cannot be properly closed	<p>The door is stuck by food packages</p> <p>The refrigerator is tilted</p>
Loud noise	<p>Check whether the floor is level and whether the refrigerator is placed stably</p> <p>Check whether accessories are placed at proper locations</p>
Door seal fails to be tight	<p>Remove foreign matters on the door seal</p> <p>Heat the door seal and then cool it for restoration (or blow it with an electrical drier or use a hot towel for heating)</p>
Water pan overflows	<p>There is too much food in the chamber or food stored contains too much water, resulting in heavy defrosting</p> <p>The doors are not closed properly, resulting in frosting due to entry of air and increased water due to defrosting</p>
Hot housing	<p>Heat dissipation of the built-in condenser via the housing, which is normal. When housing becomes hot due to high ambient temperature and storage of too much food, itis recommended to provide sound ventilation to facilitate heat dissipation.</p>
Surface condensation	<p>Condensation on the exterior surface and door seals of the refrigerator is normal when the ambient humidity is too high. Just wipe the condensate with a clean towel.</p>
Abnormal noise	<p>Buzz: The compressor may produce buzzes during operation, and the buzzes are loud particularly upon start or stop. This is normal.</p> <p>Creak: Refrigerant flowing inside of the appliance may produce creak, which is normal.</p>

Table 1 Climate classes

Class	Symbol	Ambient temperature range °C
Extended temperate	SN	+ 10 to + 32
Temperate	N	+ 16 to + 32
Subtropical	ST	+ 16 to + 38
Tropical	T	+ 16 to + 43

Extended temperate: 'this refrigerating appliance is intended to be used at ambient temperatures ranging from 10 °C to 32 °C';

temperate: 'this refrigerating appliance is intended to be used at ambient temperatures ranging from 16 °C to 32 °C';

Subtropical: 'this refrigerating appliance is intended to be used at ambient temperatures ranging from 16 °C to 38 °C';

Tropical: 'this refrigerating appliance is intended to be used at ambient temperatures ranging from 16 °C to 43 °C';

Special for new European standard:

The ordered parts in the following table can be acquired from channel _:

Ordered Part	Provided by	Minimum Time Required for Provision
<i>thermostats</i>	<i>Professional maintenance personnel</i>	<i>At least 7 years after the last model is launched on the market</i>
<i>temperature sensors</i>	<i>Professional maintenance personnel</i>	<i>At least 7 years after the last model is launched on the market</i>
<i>printed circuit boards</i>	<i>Professional maintenance personnel</i>	<i>At least 7 years after the last model is launched on the market</i>
<i>light sources</i>	<i>Professional maintenance personnel</i>	<i>At least 7 years after the last model is launched on the market</i>
<i>door handles</i>	<i>Professional repairers and final users</i>	<i>At least 7 years after the last model is launched on the market</i>
<i>door hinges</i>	<i>Professional repairers and final users</i>	<i>At least 7 years after the last model is launched on the market</i>
<i>trays</i>	<i>Professional repairers and final users</i>	<i>At least 7 years after the last model is launched on the market</i>
<i>baskets</i>	<i>Professional repairers and final users</i>	<i>At least 7 years after the last model is launched on the market</i>
<i>door gaskets</i>	<i>Professional repairers and final users</i>	<i>At least 10 years after the last model is launched on the market</i>