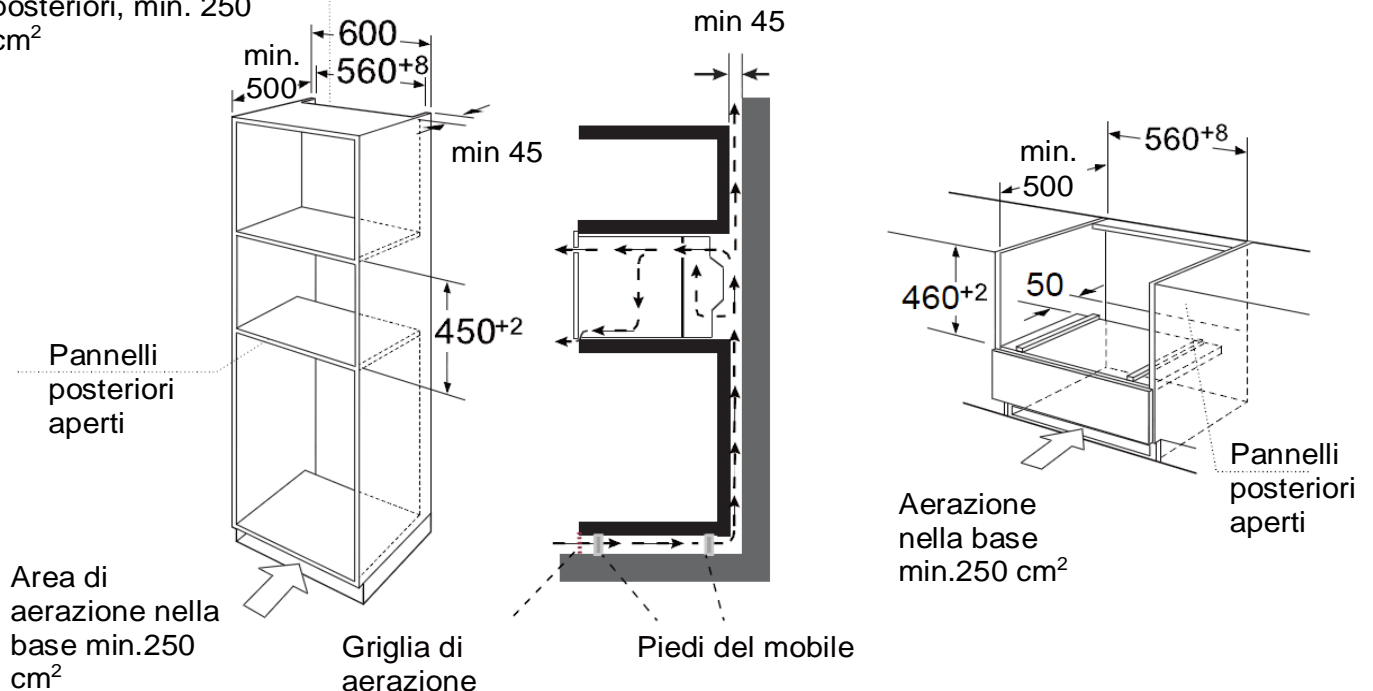


Unità montate

- Questo apparecchio è destinato esclusivamente ad essere completamente montato in una cucina.
- Questo apparecchio non è progettato per essere utilizzato come apparecchio da tavolo o all'interno di una credenza.
- Il mobile da incasso non deve avere una parete posteriore dietro l'apparecchio.
- È necessario mantenere una distanza di almeno 45 mm tra la parete e la base o il pannello posteriore dell'unità sovrastante.
- Il mobile da incasso deve avere un'apertura di ventilazione di 250 cm^2 sul lato anteriore. Per ottenere ciò, tagliare il pannello di base o montare una griglia di aerazione.
- Le fessure di aerazione e le prese d'aria non devono essere coperte.
- Il funzionamento sicuro di questo apparecchio può essere garantito solo se è stato installato secondo queste istruzioni di installazione.
- L'installatore è responsabile di eventuali danni derivanti da un'errata installazione.
- Le unità in cui è installato l'apparecchio devono essere resistenti al calore fino a 90° C .

Dimensioni di installazione

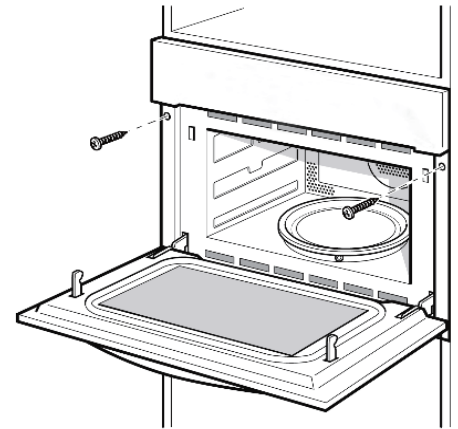
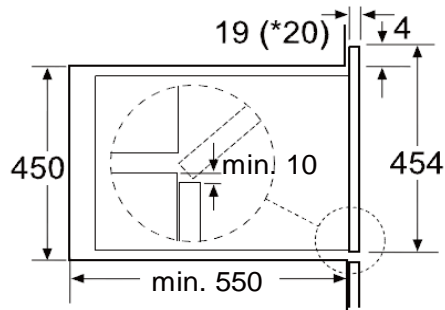
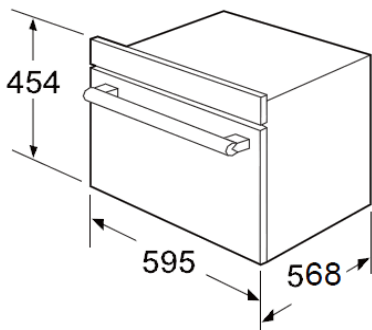
Aperture di aerazione posteriori, min. 250 cm^2



Nota: Dovrebbe essere lasciato uno spazio sopra al forno.

Incasso

- Non tenere o trasportare l'apparecchio tenendolo dalla maniglia dello sportello. La maniglia dello sportello non è in grado di reggere l'apparecchio e potrebbe rompersi.
1. Spingere con attenzione il forno nell'apposito spazio assicurandosi che sia centrato.
 2. Aprire lo sportello fissare il forno con le viti in dotazione.



*20 mm per le fasce metalliche

- Inserire completamente l'apparecchio e centrarlo.
- Non piegare il cavo di alimentazione.
- Avvitare l'apparecchio in posizione.
- Lo spazio tra il piano di lavoro e l'apparecchio non deve essere chiuso da listelli aggiuntivi.

Informazioni importanti

Connessione elettrica

L'apparecchio è dotato di spina e deve essere collegato solo ad una presa con messa a terra correttamente installata. Solo un elettricista qualificato che tenga conto delle normative appropriate può installare la presa o sostituire il cavo di collegamento. Se la spina non è più accessibile dopo l'installazione, sul lato installazione deve essere presente un sezionatore onnipolare con distanza tra i contatti di almeno 3 mm. La protezione dei contatti deve essere garantita dall'installazione.

Protezione fusibili: vedere istruzioni per l'uso dati tecnici.

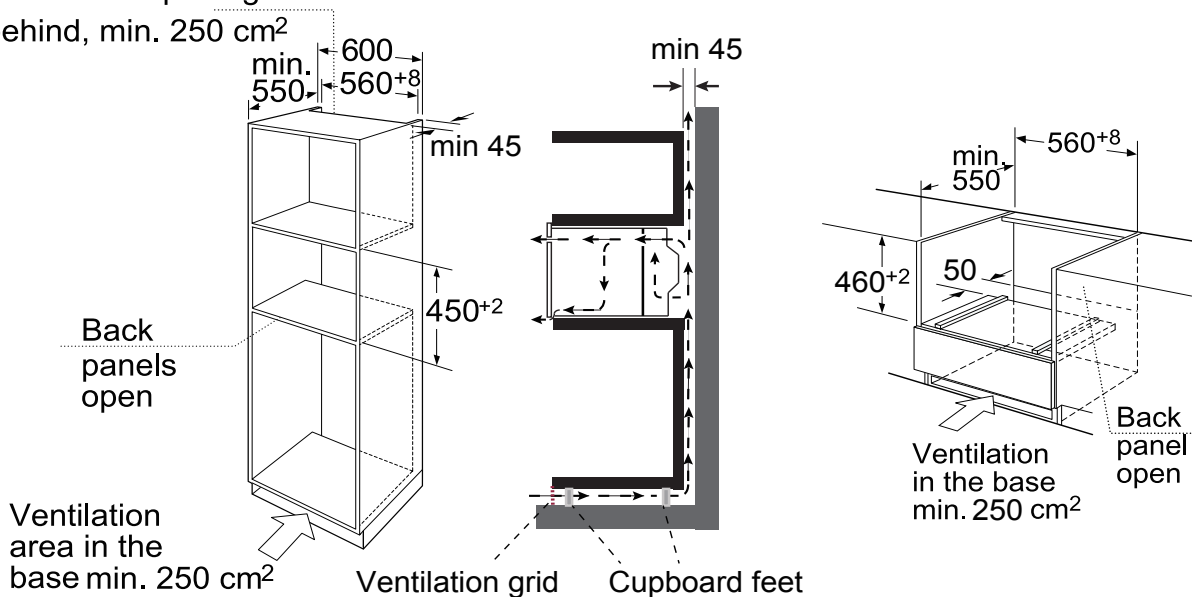
Fitted units

- This appliance is only intended to be fully fitted in a kitchen.
- This appliance is not designed to be used as a tabletop appliance or inside a cupboard.
- The fitted cabinet must not have a back wall behind the appliance.
- A gap of at least 45 mm must be maintained between the wall and the base or back panel of the unit above.
- The fitted cabinet must have a ventilation opening of 250 cm² on the front. To achieve this, cut back the base panel or fit a ventilation grille.
- Ventilation slots and intakes must not be covered.
- The safe operation of this appliance can only be guaranteed if it has been installed in accordance with these installation instructions.
- The fitter is liable for any damage resulting from incorrect installation.
- The units into which the appliance is fitted must be heat-resistant up to 90 °C.

Installation dimensions

Ventilation openings

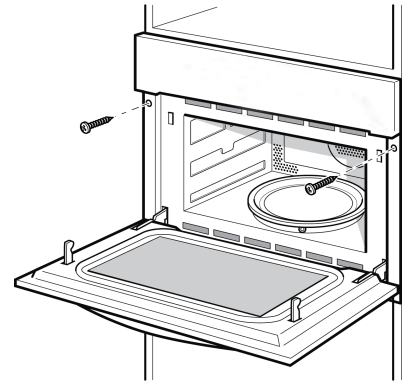
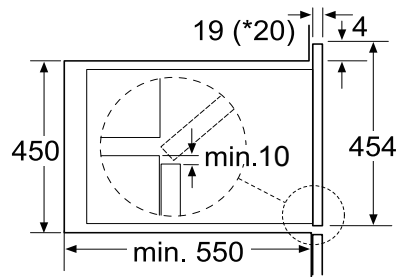
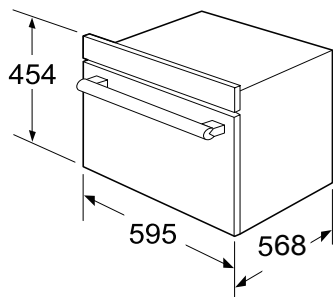
behind, min. 250 cm²



Note: There should be gap above the oven.

Building in

- Do not hold or carry the appliance by the door handle. The door handle cannot hold the weight of the appliance and may break off.
1. Carefully push the oven into the box, making sure that it is in the centre.
 2. Open the door and fasten the oven with the screws that were supplied.



* 20 mm for metal fascias

- Fully insert the appliance and centre it.
- Do not kink the connecting cable.
- Screw the appliance into place.
- The gap between the worktop and the appliance must not be closed by additional battens.

Important information

Electrical connection

The appliance is fitted with a plug and must only be connected to a properly installed earthed socket. Only a qualified electrician who takes the appropriate regulations into account may install the socket or replace the connecting cable. If the plug is no longer accessible following installation, an all-pole isolating switch must be present on the installation side with a contact gap of at least 3 mm. Contact protection must be ensured by the installation.

Fuse protection: see instructions for use-technical data.