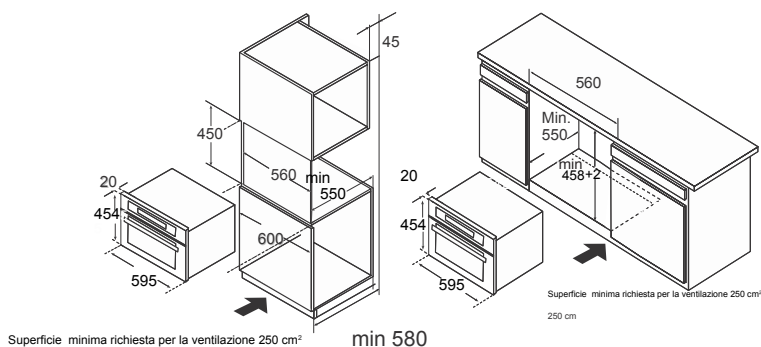


Posizionamento

- Pericolo! Non smontare l'unità. Il contatto con i componenti interni potrebbe causare gravi lesioni personali o la morte.
- Collocare il forno a microonde su una superficie solida e piana.
- Verificare che ci sia un flusso di aria sufficiente attorno al forno a microonde. Lasciare uno spazio minimo di 10 cm sul retro e ai lati del forno a microonde.
- Non coprire le aperture di ventilazione.
- Non rimuovere i piedini regolabili.
- Non collocare il forno a microonde vicino a una fonte di calore.
- Le apparecchiature di rice-trasmissione, come le radio e i televisori, possono influire sul corretto funzionamento del forno a microonde.

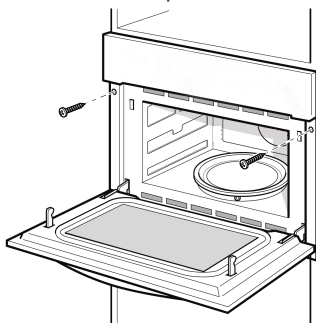
Dimensioni da rispettare per l'installazione



Nota: lasciare spazio sufficiente sopra al forno a microonde.

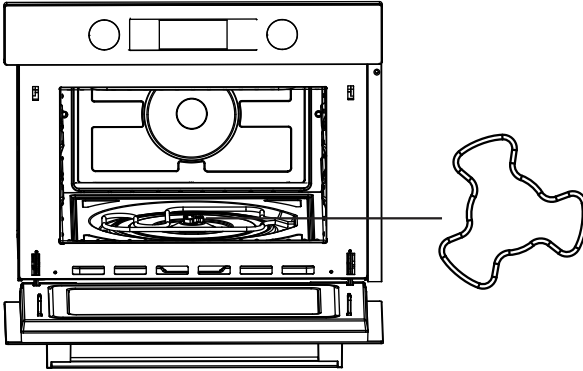
Montaggio a incasso

- Non sostenere o trasportare l'unità utilizzando l'impugnatura dello sportello, perché non è in grado di sostenere il peso dell'unità e potrebbe quindi rompersi.
1. Spingere delicatamente il forno a microonde in posizione, verificando che sia centrato all'interno dell'alloggiamento.
 2. Aprire lo sportello e fissare in posizione il forno a microonde con le viti fornite in dotazione.

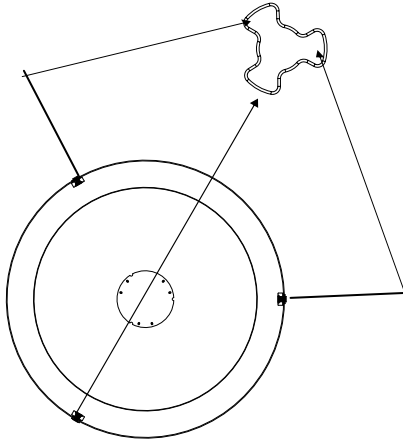


INSTALL THE TRAY

1. Check the position of the shaft.



2. Adjust the angle of the tray, the tray roller should point to one of the shaft arm.



3. Put the tray on the shaft and adjust slightly .