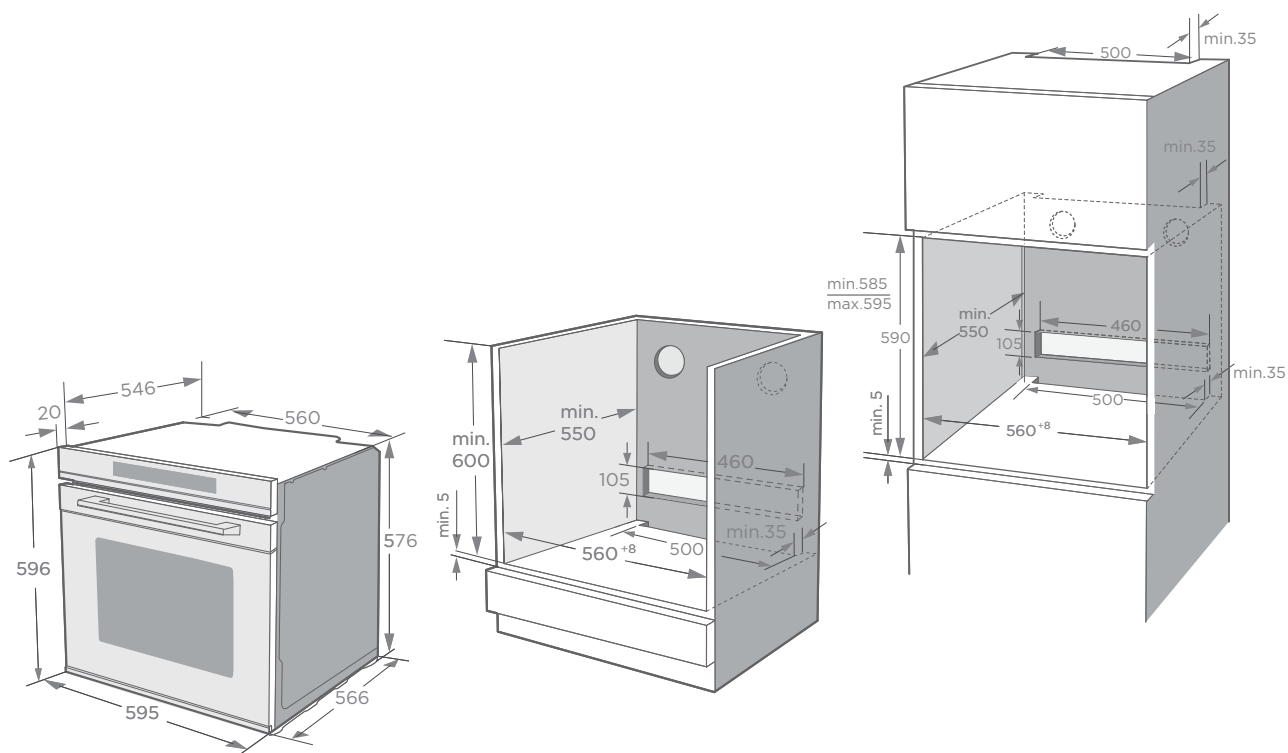


INSTALLAZIONE



Per utilizzare questo apparecchio in modo sicuro, assicurarsi che sia stato installato secondo la normativa professionale nel rispetto delle istruzioni di installazione. **I danni causati da un'installazione errata non sono coperti da garanzia.**

Durante l'installazione, indossare guanti protettivi per evitare di tagliarsi con gli spigoli vivi.

Verificare che l'apparecchio non presenti danni prima dell'installazione e non collegare l'apparecchio se vi sono danni visibili.

Prima di accendere l'apparecchio, rimuovere tutti i materiali di imballaggio e le pellicole adesive.

Le dimensioni allegare sono in mm.

È necessario avere una presa accessibile o incorporare un interruttore nel cablaggio fisso, al fine di scollegare l'apparecchio dalla rete di alimentazione dopo l'installazione, se necessario. Avvertenza: l'apparecchio non deve essere installato dietro un'anta decorativa per evitare il surriscaldamento.

INSTALLATION

To operate this appliance safe , please be sure that it has been installed to a professional standard respecting the installation instructions . Damages occur because of incorrect installation are not within the warranty.

While doing the installation , please wear protective gloves to prevent yourself from getting cut by sharp edges .

Check the appliance if there is any damage before installation and do not connect the appliance if there is .

Before turning on the appliance , please clean up all the packaging materials and adhe-sive film from the appliance.

The dimensions attached are in mm.

It is necessary to have the plug accessible or incorporate a switch in the fixed wiring, in order to disconnect the appliance from the supply after installation when necessary.

Warning: The appliance must not be installed behind a decorative door in order to avoid overheating.

